

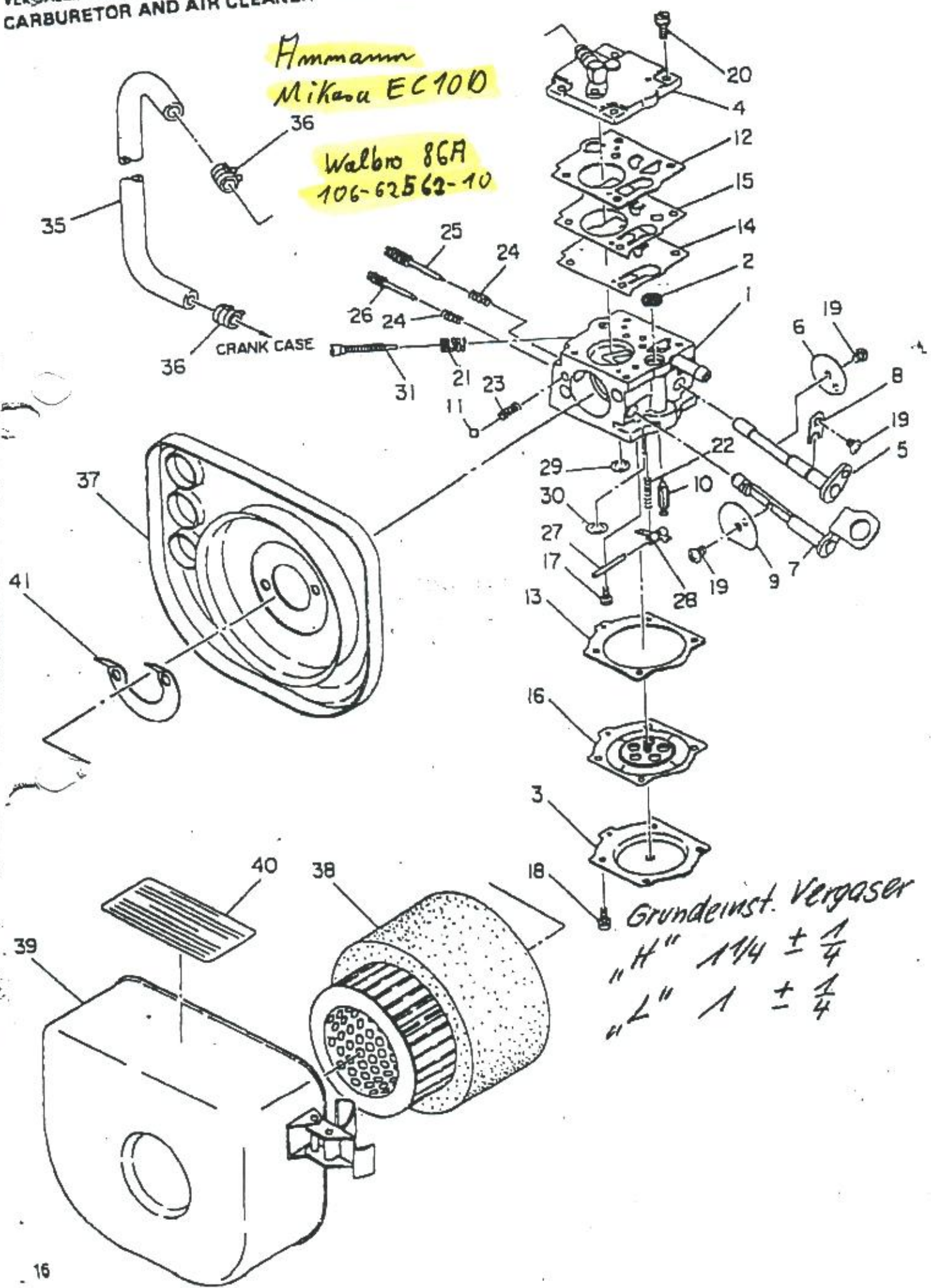
DVS-68E  
 VERGASER UND LUFTFILTER  
 CARBURETOR AND AIR CLEANER

8

**EC100**

*Himmann  
 Mikasa EC100*

*Walbro 86A  
 106-62562-10*



*Grundeinst. Vergaser  
 "H"  $1\frac{1}{4} \pm \frac{1}{4}$   
 "L"  $1 \pm \frac{1}{4}$*

D V S - 6 8 E

VERGASER UND LUFTFILTER

8. CARBURETOR AND AIR CLEANER ROBIN EC10

DVS 68 = Schwimmervergaser Nr. 106-62516-00

Ref. No.	Parts Number	Parts Name	Qty	Description
		<i>86A Walbro</i>		
1	106-62562-00	CARBURETOR ASSY	1	Vergaser kpl. Incl. 2~31
2	106-62560-08	SCREEN	1	Sieb
3	106-62561-08	COVER	1	Deckel
4	106-62562-08	COVER ASSY	1	Deckel kpl.
5	106-62563-08	SHAFT ASSY (throttle)	1	Welle
6	106-62564-08	VALVE (throttle)	1	Drosselklappe
7	106-62590-08	SHAFT ASSY (choke)	1	Welle
8	106-62566-08	CLIP	1	Arretierung
9	106-62567-08	VALVE (choke)	1	Startklappe
10	106-62568-18	VALVE (inlet needle)	1	Einlaßnadel
11	106-62569-08	BALL	1	Kugel
12	106-62570-08	GASKET (fuel pump)	1	Dichtung
13	106-62571-08	GASKET	1	Dichtung
14	106-62572-08	DIAPHRAGM (fuel pump)	1	Membrane
15	106-62573-08	DIAPHRAGM (check valve)	1	Membrane
16	106-62574-08	DIAPHRAGM ASSY	1	Membrane
17	106-62575-08	SCREW	1	Schraube
18	106-62576-08	SCREW ASSY	4	Schraube kpl.
19	106-62577-08	SCREW (valve)	3	Schraube
20	106-62578-08	SCREW (pump cover)	4	Schraube
21	106-62579-08	SPRING (idle)	1	Feder (Leerlauf)
22	106-62580-08	SPRING (metering)	1	Feder (Nadel)
23	106-62581-08	SPRING (choke)	1	Feder (Start)
24	106-62582-08	SPRING (needle)	2	Feder
25	106-62583-08	NEEDLE (idle)	1	Düsenstellschraube (Leerlauf)
26	106-62584-08	NEEDLE (high speed)	1	dto. (Vollgas)
27	106-62585-08	PIN	1	Achse
28	106-62586-08	LEVER (metering)	1	Gabel-Hebel
29	106-62587-08	PLUG (3/8)	1	Stopfen
30	106-62588-08	PLUG (5/16)	1	Stopfen
31	106-62589-08	SCREW (idle adjust)	1	Leerlaufstell - Schraube
35	085-10400-00	RUBBER PIPE	0.21M	Gummileitung 4.5# X 9#
36	056-10800-20	HOSE CLAMP	2	Schlauchschelle
37	106-32730-00	AIR CLEANER ASSY	1	Luftfilter kpl. Incl. 38~40
38	106-32704-07	ELEMENT COMPL.	1	Luftfiltereinsatz
40	106-32738-08	LABEL (caution)	1	Aufkleber (Deutsch Seite 21)
41	106-35202-01	LOCK WASHER	1	Sicherungsblech