



Robin Engine

Model EC10

for WAKITA

PARTS CATALOG

Spec.No. EC100DD6010

 **富士重工業株式会社**
FUJI HEAVY INDUSTRIES LTD.

I クランクケース

CRANKCASE GROUP

REF. NO.	部品番号 PART NUMBER	部品名称 PART NAME	個数 QTY	摘要 REMARKS	管理番号 CODE NO. FROM-TO	互換部品番号 INTERCHANGEABLE P/NO.	小売単価 UNIT PRICE	FIG. NO.
10	106-10711-01	クランクケース CP CRANKCASE CP	1		-			100
20	106-10121-03	クランクケース 1 CRANKCASE 1	1		-			100
25	106-10701-23	クランクケース 2 CRANKCASE 2	1		-			100
30	044-02000-10	オイルシール OIL SEAL	2		-	044-02000-30		100
35	044-00800-10	オイルシール OIL SEAL	1		-			100
40	060-02000-20	ボールベアリング BALL BEARING	2		-			100
50	031-00600-10	ダウエルピン DOWELL PIN	2		-			100
60	001-31083-01	スタット STUD	2		-			100
70	001-31063-01	スタット STUD	2		-			100
110	010-50700-10	スタット STUD	4		-			100
120	013-00601-00	ボルト&ワッシャー AY BOLT AND WASHER AY	4		-			100
150	106-16101-01	プレート, ベース G-DIACAB PLATE (BASE)	1		-			100
160	001-11081-20	ボルト&ワッシャー AY BOLT AND WASHER AY	4		-			100
180	017-00700-20	ナット NUT	4		-			100
190	020-30700-10	スプリングワッシャー SPRING WASHER	4		-			100
210	106-11601-11	クランクケースカバー CP CRANKCASE COVER CP	1		-			100
220	044-02000-30	オイルシール OIL SEAL	1		-			100
270	106-63606-01	オイルゲージ CP OIL GAUGE CP	1		-	106-63607-01		100
280	021-01600-10	ガスケット GASKET	1		-			100
290	106-15002-03	ガスケット, ケースカバー GASKET (CASE COVER)	1		-			100
300	013-00601-30	ボルト&ワッシャー AY BOLT AND WASHER AY	4		-			100
310	040-10800-10	プラグ PLUG	1		-			100
320	021-00800-10	ガスケット GASKET	1		-			100
330	064-30001-00	ドレーンコック DRAIN COCK	1		-			100
340	067-00701-00	エアブリーザー AIR BREATHER	1		-			100
350	105-65101-21	ロックワッシャー LOCK WASHER	1		-			100
360	010-30800-10	ボルト BOLT	2		-			100

89/05/16 P. 2

Fig. 200

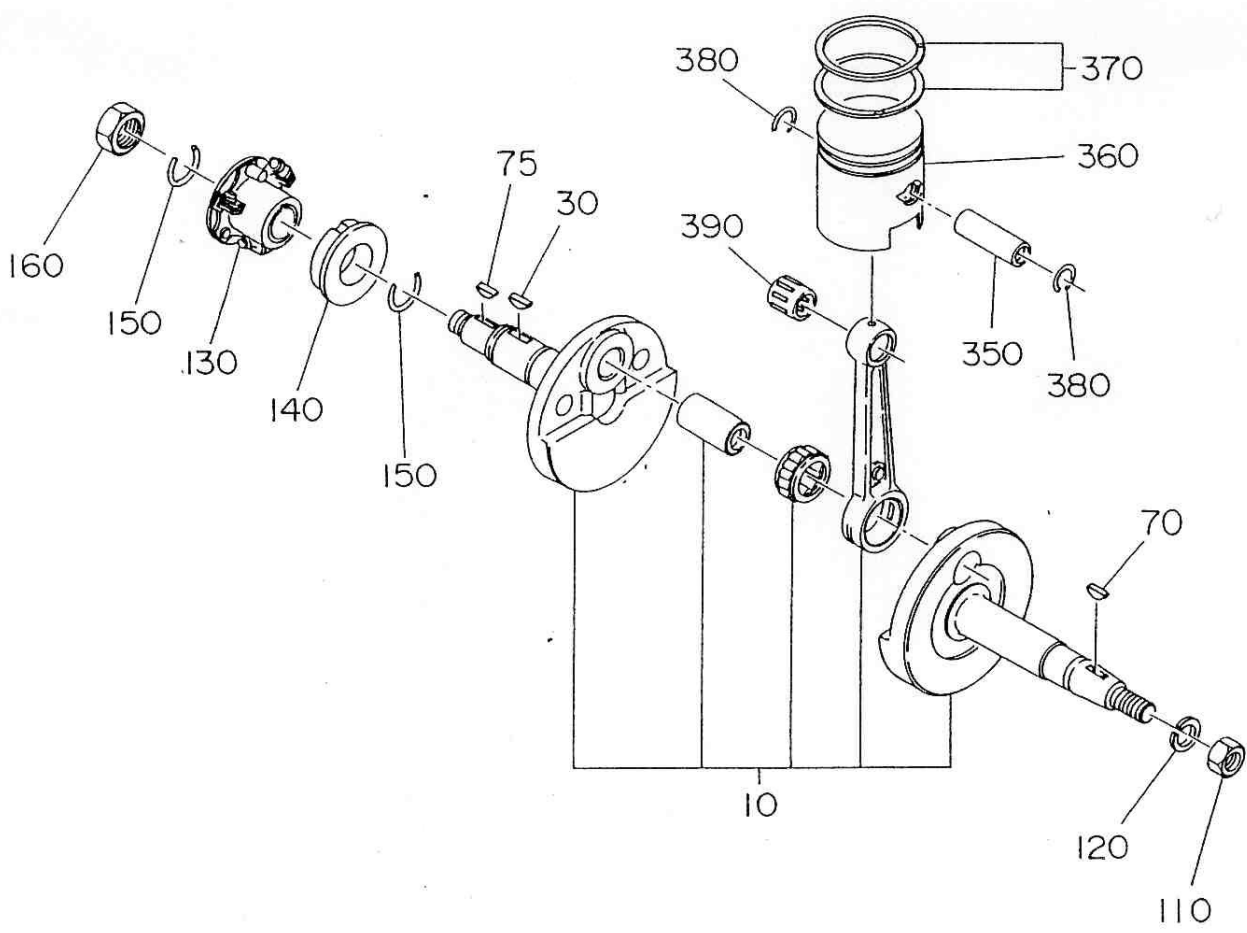


Fig. 300

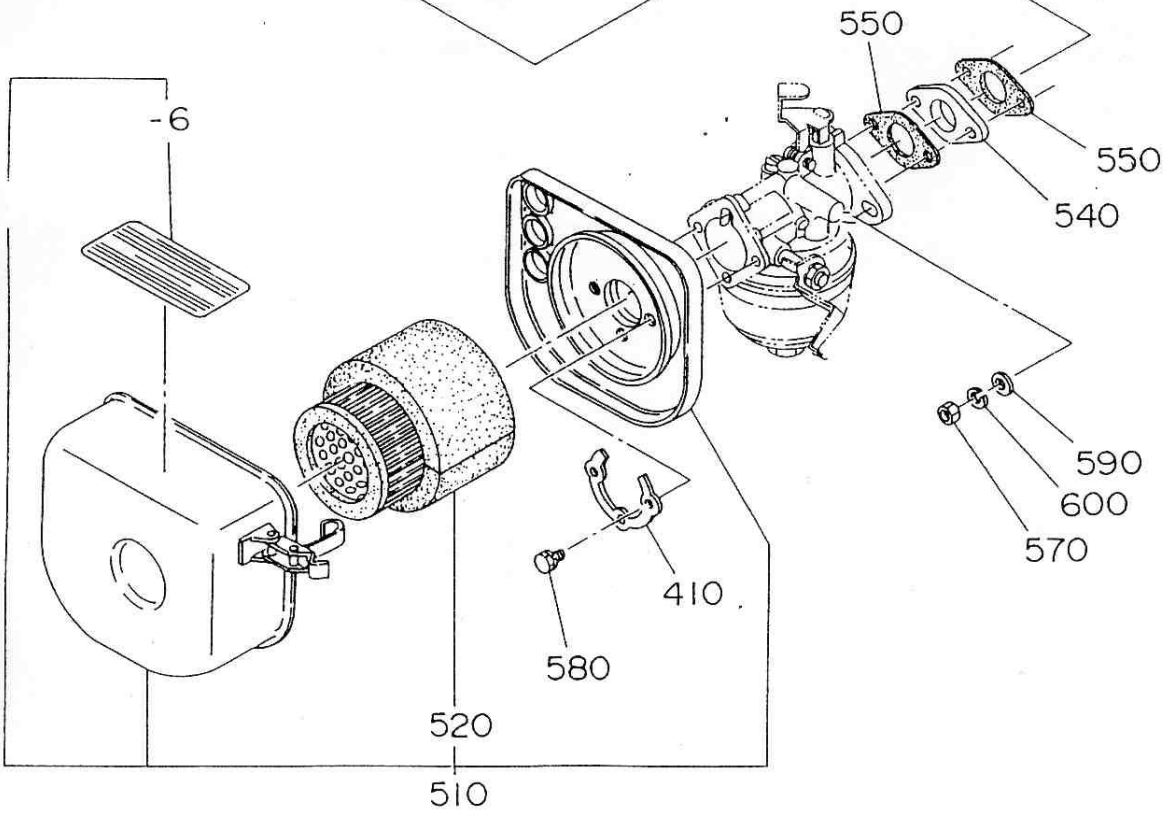
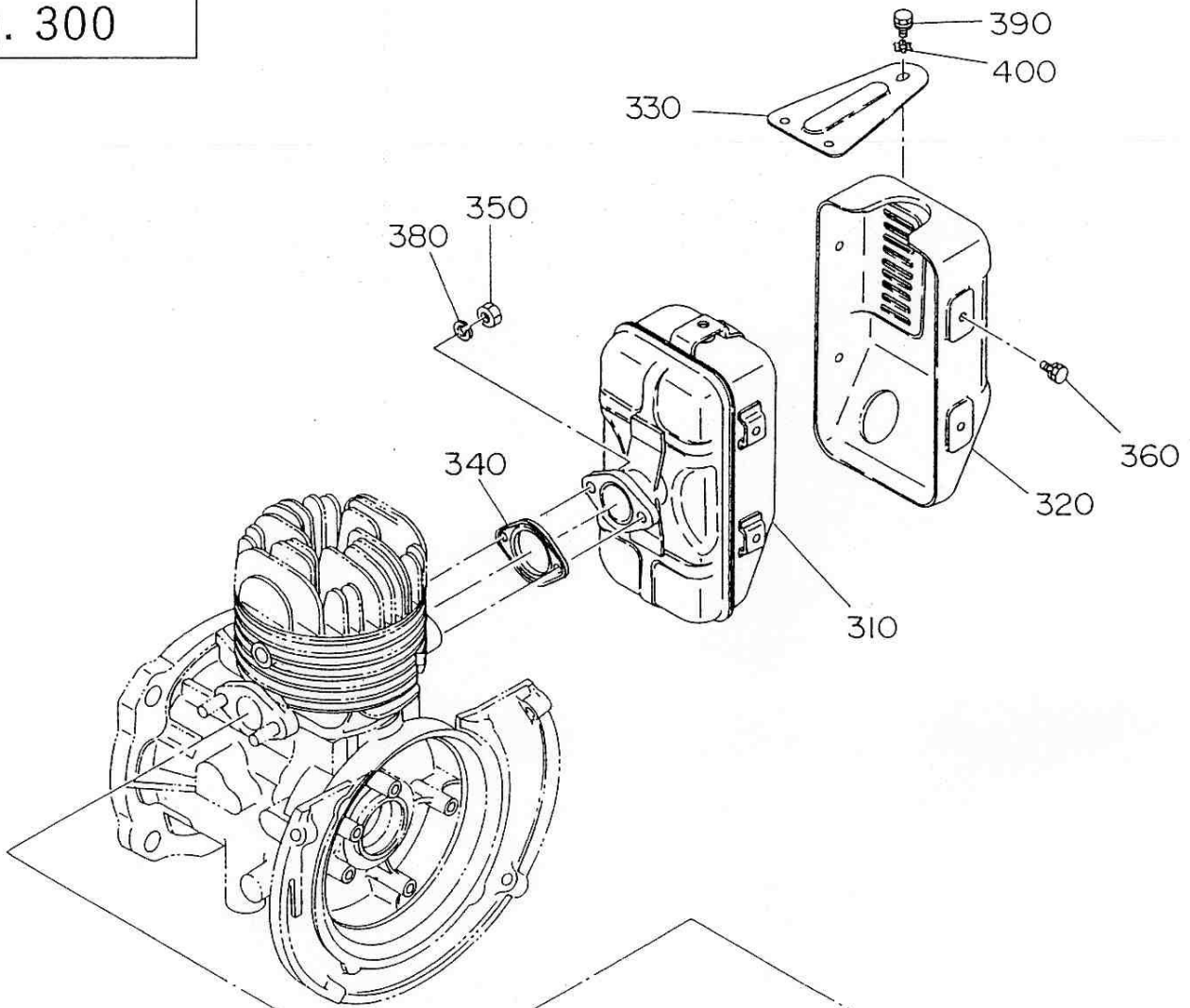


Fig. 400

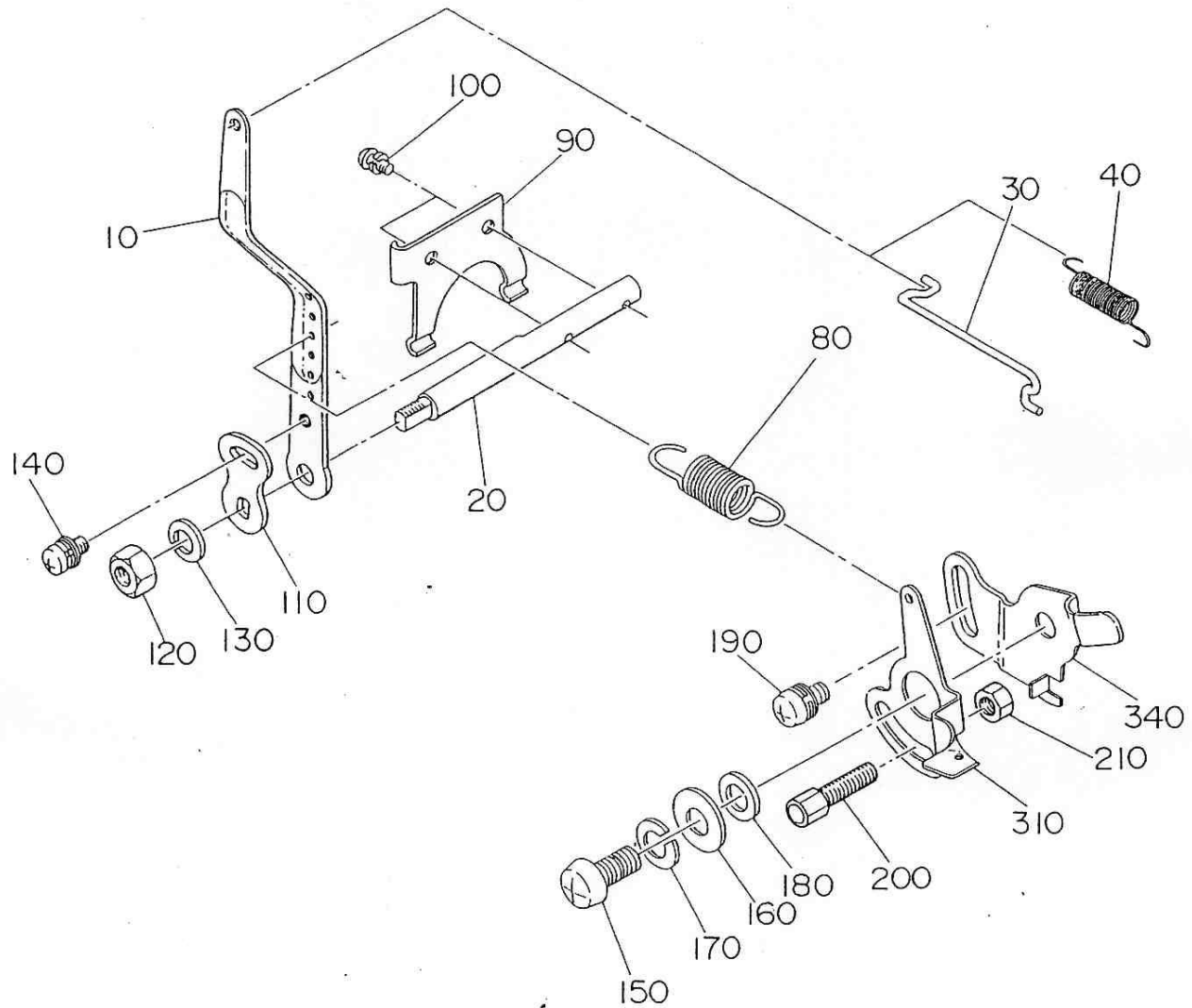
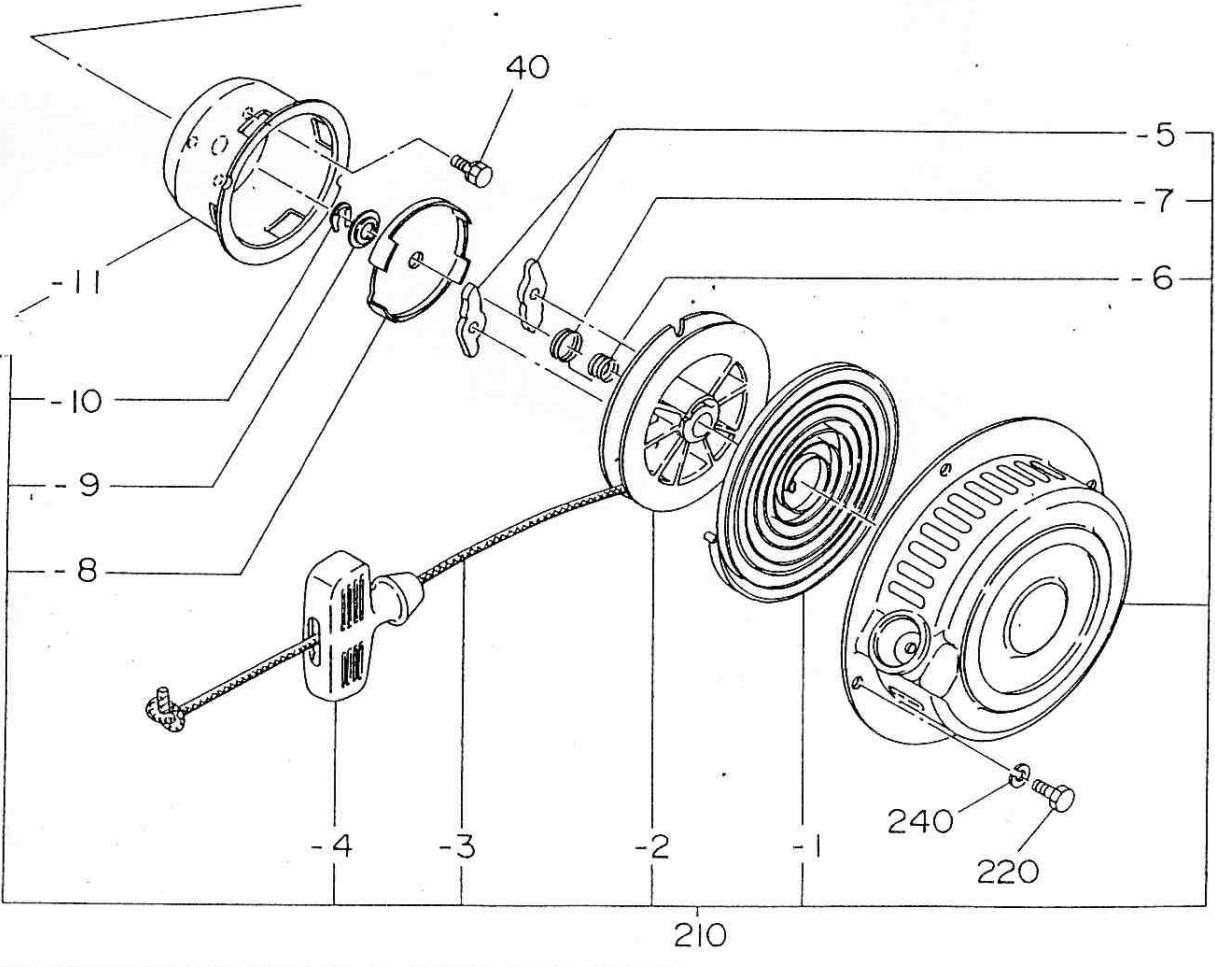
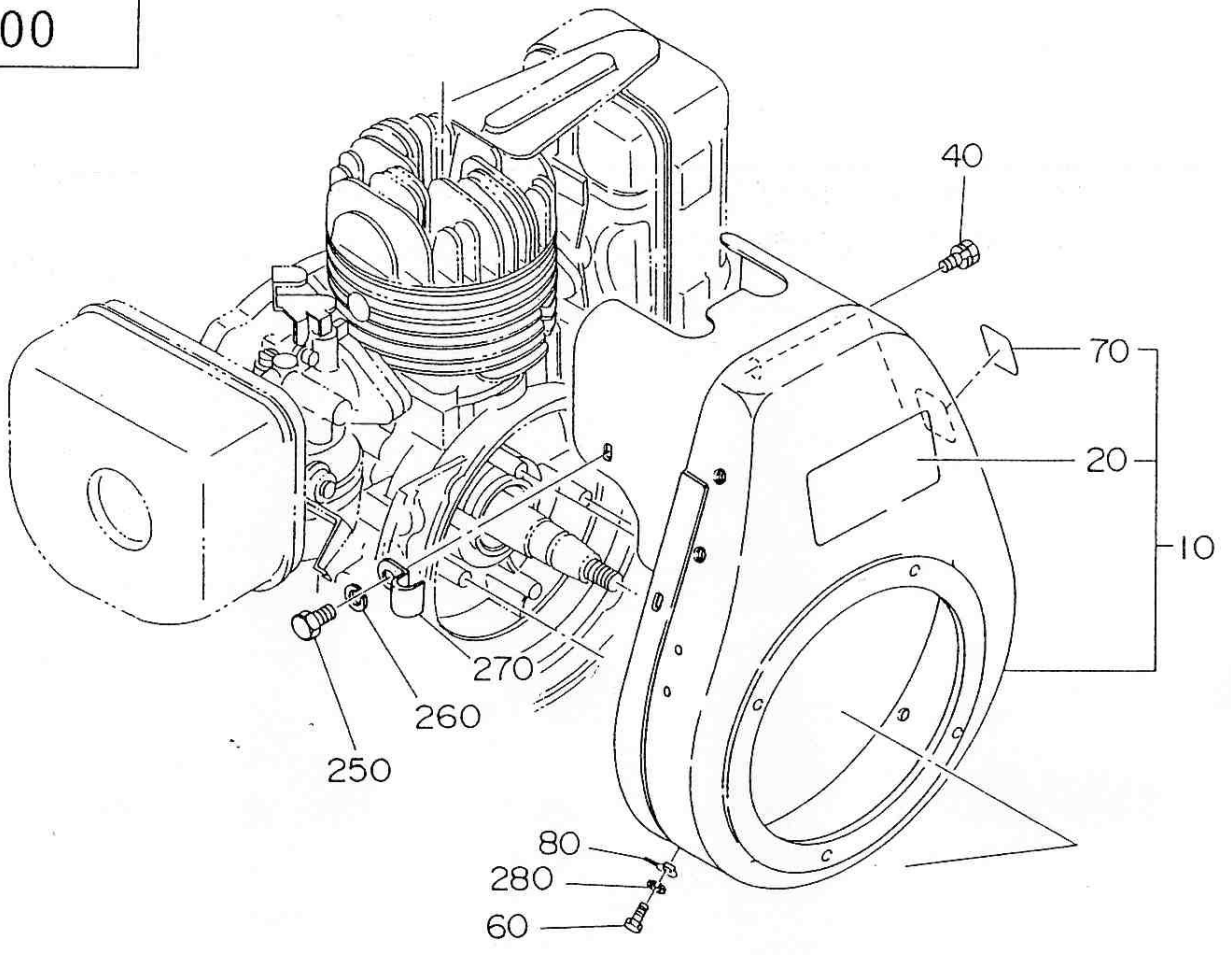
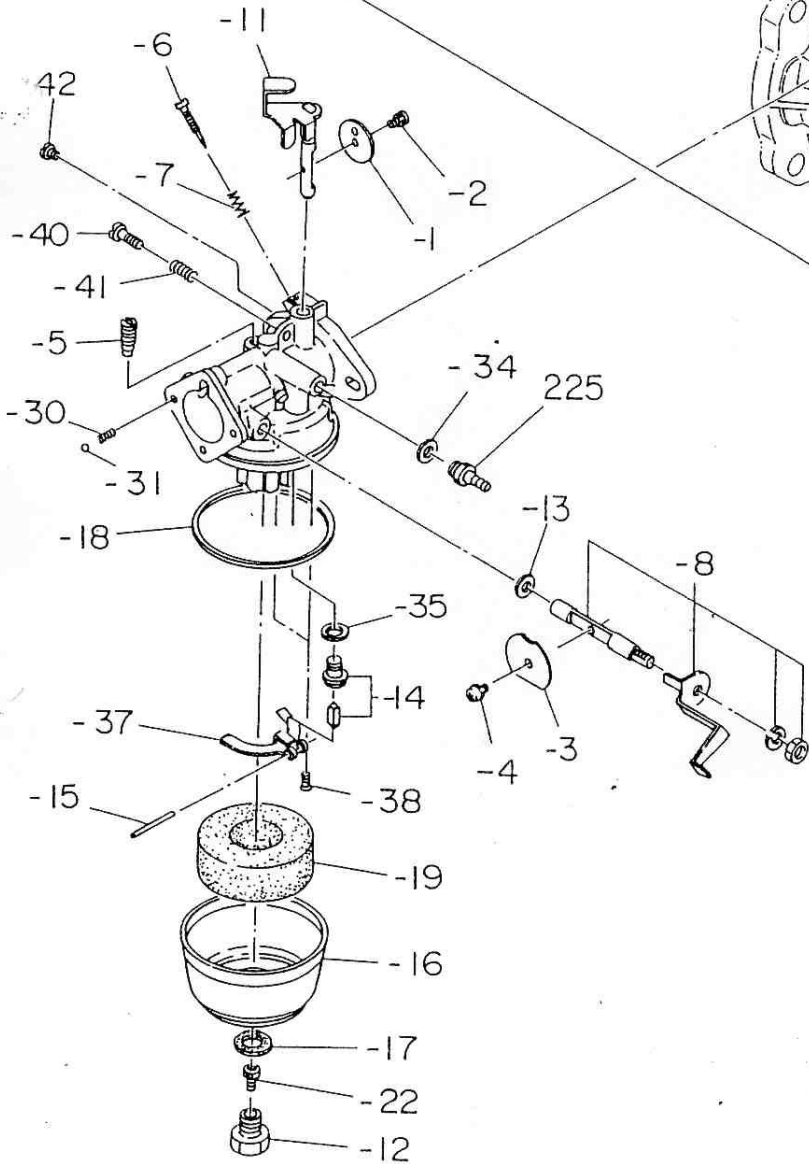
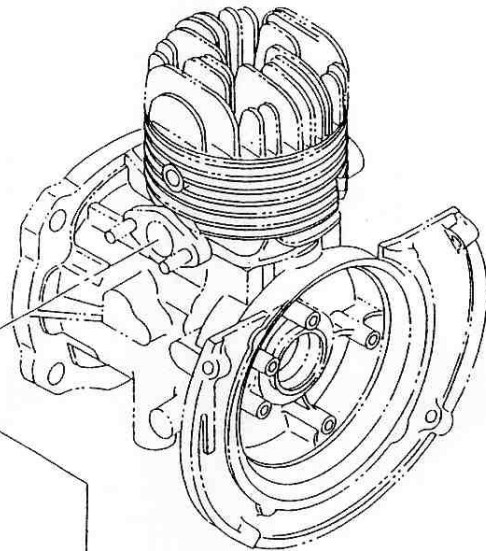
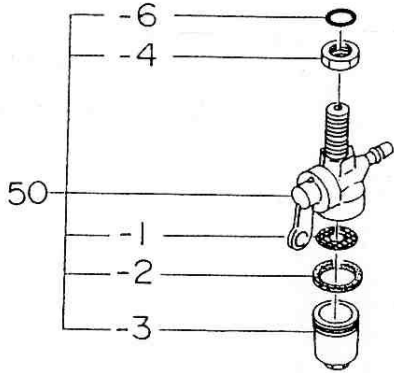


Fig. 500



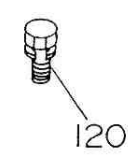
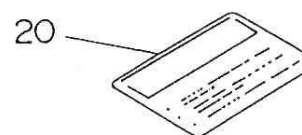
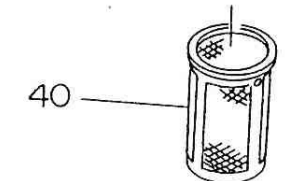
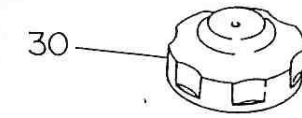
REF. NO.	部品番号 PART NUMBER	部品名称 PART NAME	個数 QTY	摘要 REMARKS	管理番号 CODE NO. FROM-TO	互換部品番号 INTERCHANGEABLE P/NO.	小売単価 UNIT PRICE	FIG. NO.
10	106-51836-01	ブロワ-ハウジング CP BLOWER HOUSING CP	1		-			500
20	106-91706-03	ラベル,トレードマーク LABEL (TRADE MARK)	1		-	106-91708-03		500
40	001-10061-20	ボルト&ワッシャー AY BOLT AND WASHER AY	4		-			500
60	001-66061-20	ボルト BOLT	4		-			500
70	106-91811-23	ラベル,エンジンネーム LABEL (ENGINE NAME)	1		-			500
80	020-50600-10	ロックワッシャー LOCK WASHER	3		-			500
210	106-50813-10	リコイルスタータ AY RECOIL STARTER AY	1		-			500
- 1	106-50116-08	スパイラル スプリング SPIRAL SPRING	1		-			500
- 2	106-50184-28	リール CP REEL CP	1		-			500
- 3	106-50113-08	スタータロープ STARTER ROPE LIGHT	1		-			500
- 4	206-50101-08	スタータノブ STARTER KNOB	1		-			500
- 5	106-50128-18	ラチェット RATCHET	2		-			500
- 6	106-50132-08	摩擦スプリング FRICTION SPRING	1		-			500
- 7	106-50136-18	リターンスプリング RETURN SPRING	1		-			500
- 8	106-50144-18	摩擦プレート FRICTION PLATE	1		-			500
- 9	106-50185-18	スラストワッシャー THRUST WASHER	1		-			500
- 10	106-50186-08	クリップ CLIP	1		-			500
- 11	106-50183-28	スタータロープ リー STARTER PULLEY	1		-			500
J	001-66061-20	ボルト BOLT	4		-			500
240	003-20060-00	スプリングワッシャー SPRING WASHER	4		-			500
250	001-65081-20	ボルト BOLT	1		-			500
260	003-20080-00	スプリングワッシャー SPRING WASHER	1		-			500
270	106-75017-01	クランプ CP CLAMP CP	1		-			500
280	003-20060-00	スプリングワッシャー SPRING WASHER	4		-			500

Fig. 600



210

PARTS TO BE SHIPPED LOOSE



REF. NO.	部品番号 PART NUMBER	部品名称 PART NAME	個数 QTY	摘要 REMARKS	管理番号 CODE NO. FROM-TO	互換部品番号 INTERCHANGEABLE P/NO.	小売単価 UNIT PRICE	FIG. NO.
20	106-92003-03	ラベル, コーショウ LABEL (CAUTION)	1		-			600
30	043-04400-33	フューエルタンクキャップ CP FUEL TANK CAP CP	1		-			600
40	064-13100-10	フューエルフィルタ FUEL FILTER	1		-			600
50	064-20038-00	フューエルストレーナ FUEL STRAINER	1		-			600
- 1	064-20014-20	ハーツスクリーン SCREEN	1		-			600
- 2	064-20014-30	ラバー-ハーツパッキング RUBBER PACKING	1		-			600
- 3	064-20014-10	カップ CUP	1		-			600
- 4	064-20029-20	ロックナット LOCK NUT	1		-			600
- 6	064-20003-30	O-リング O-RING	1		-			600
90	056-11000-30	ホースクランプ HOSE CLAMP	2		-			600
120	001-13081-60	ボルト&ワッシャー AY BOLT & WASHER AY	2		-			600
210	106-62514-00	キャブレット AY CARBURETOR AY	1		-			600
- 1	106-62538-08	スロットルバルブ THROTTLE VALVE	1		-			600
- 2	209-62351-08	スクリュー SCREW	1		-			600
- 3	106-62527-08	チョークバルブ CHOKE VALVE	1		-			600
- 4	209-62351-08	スクリュー SCREW	1		-			600
- 5	207-62420-08	パイロットジェット PILOT JET	1		-			600
- 6	106-62436-08	パイロットスクリュー PILOT SCREW	1		-			600
7	206-62446-08	スプリング SPRING	1		-			600
- 8	106-62553-08	シャフト AY, チョーク SHAFT AY (CHOKE)	1		-			600
- 11	106-62534-08	シャフト AY, スロットル SHAFT AY (THROTTLE)	1		-			600
- 12	206-62350-08	ボルト BOLT	1		-			600
- 13	106-62392-18	シール SEAL	1		-			600
- 14	128-62500-08	ニードルバルブ NEEDLE VALVE	1		-			600
- 15	106-62516-08	フロートピン FLOAT PIN	1		-			600
- 16	106-62389-08	フロートチャンバ FLOAT CHAMBER	1		-			600
- 17	206-62431-08	パッキング PACKING	1		-			600

Fig. 700

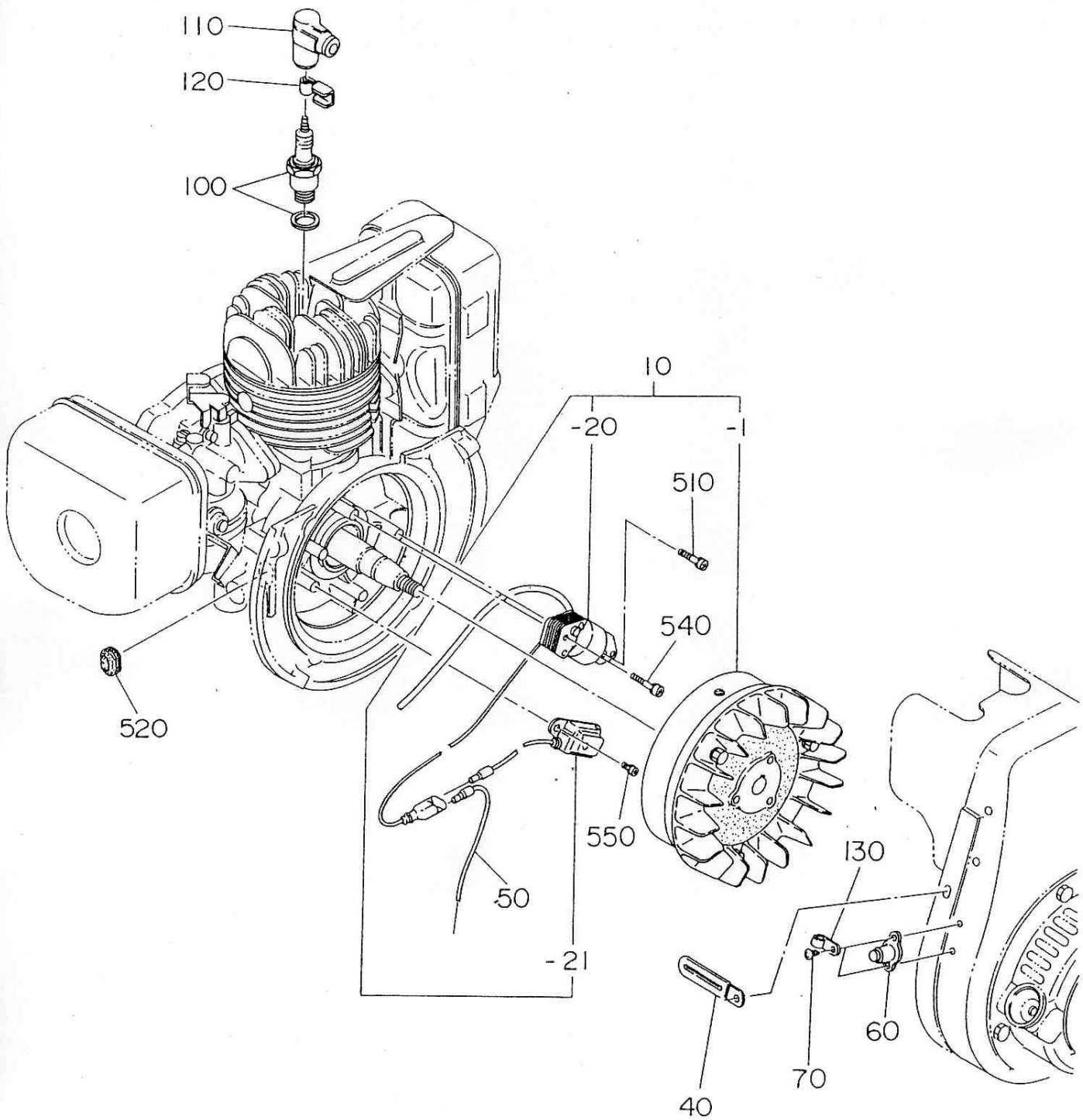


Fig. 900

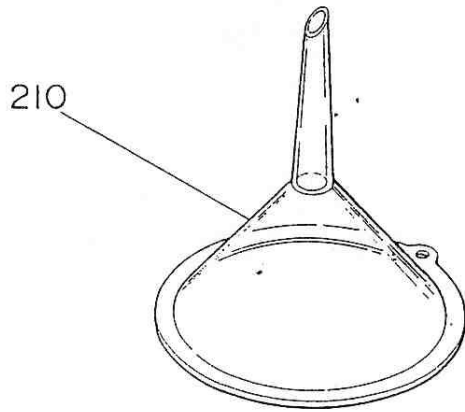
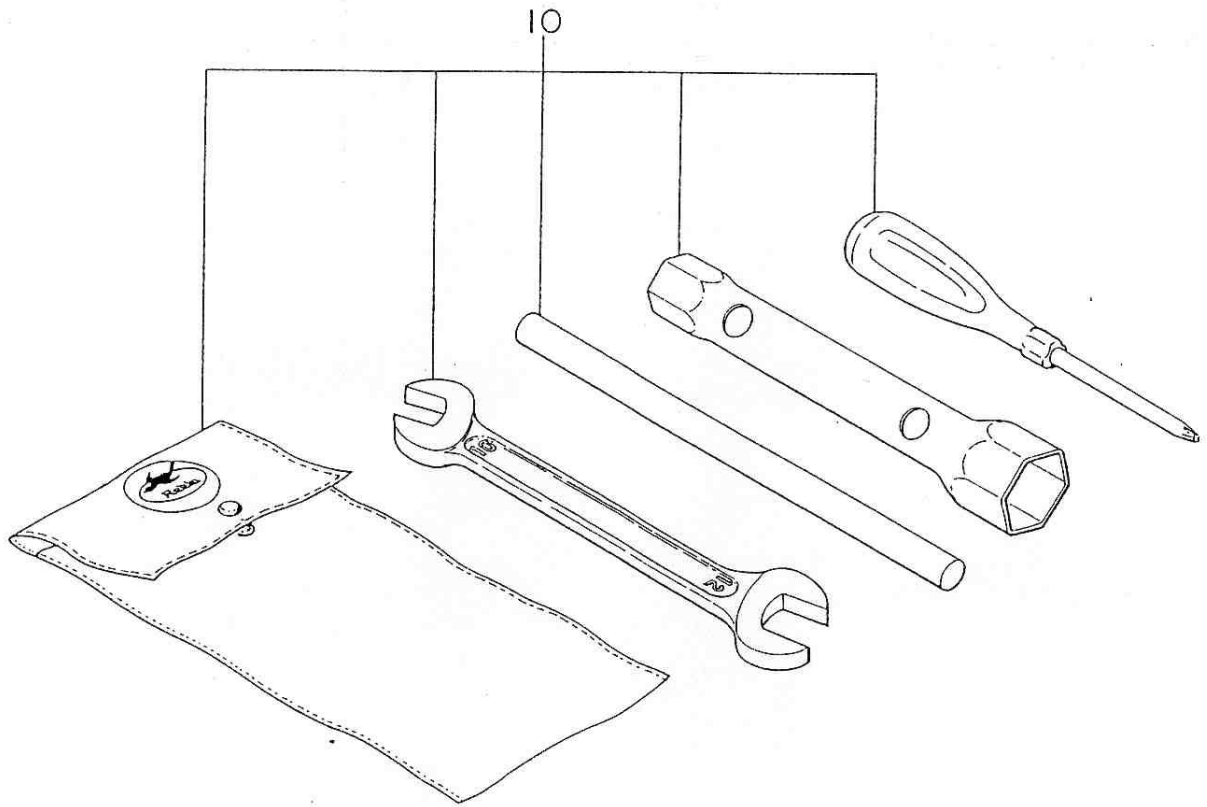


Fig. 1000

