



Robin Engine

Model EC08

for MIKASA

PARTS CATALOG

Spec.No. EC08D**0821
EC08D**0822

 **富士重工業株式会社**
FUJI HEAVY INDUSTRIES LTD.

FIG. 130

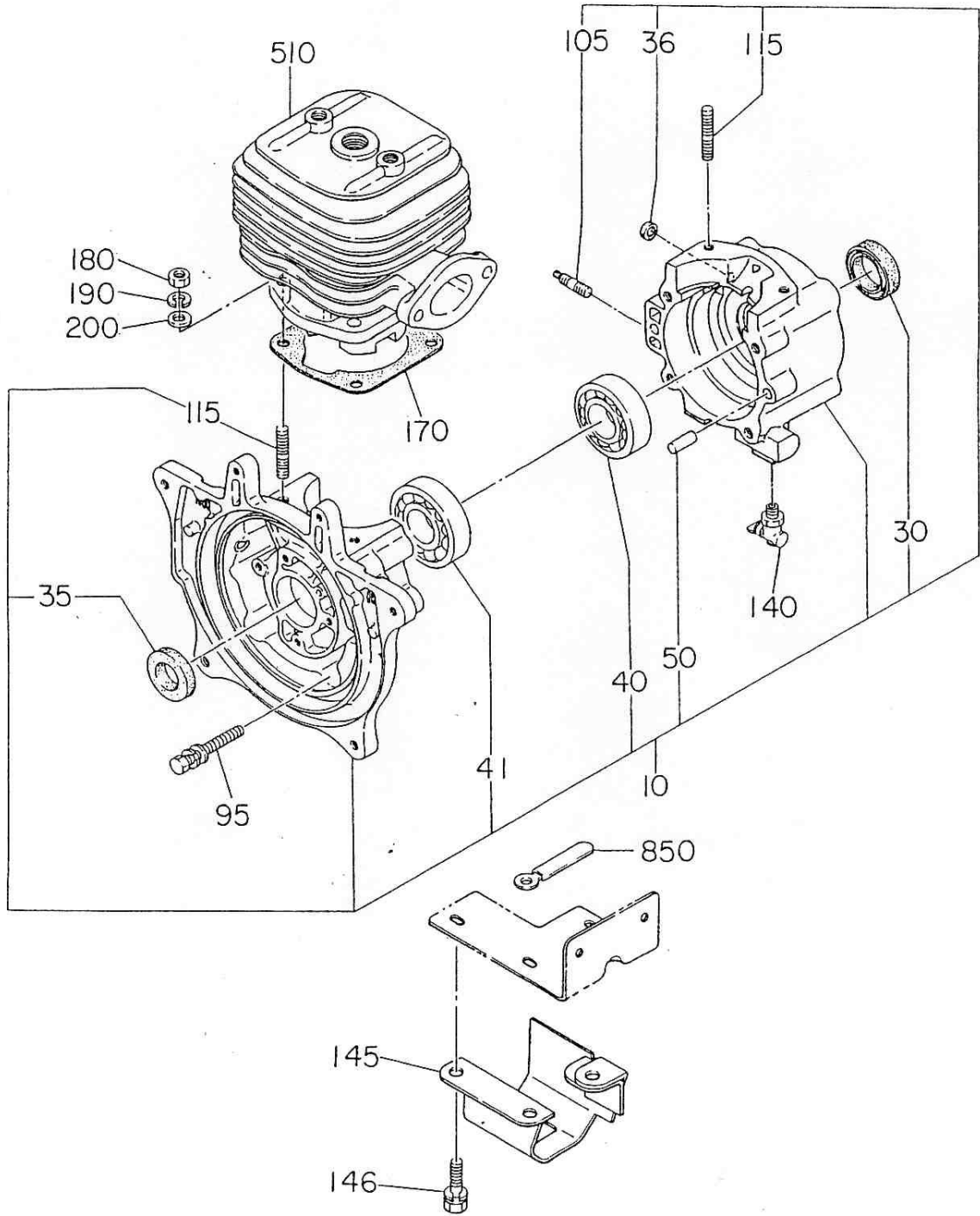


FIG. 220

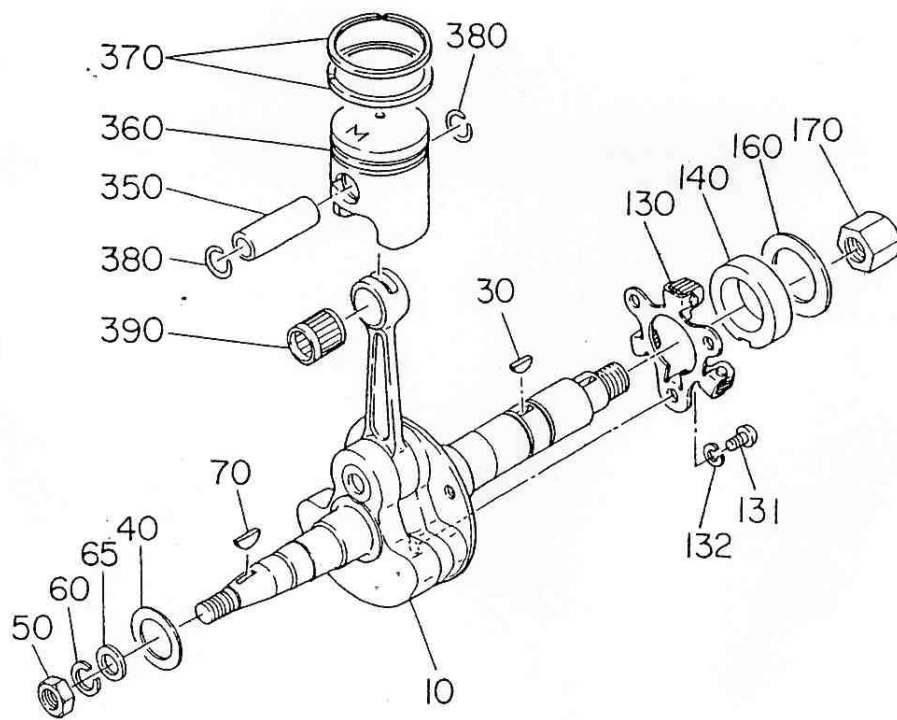


FIG. 330

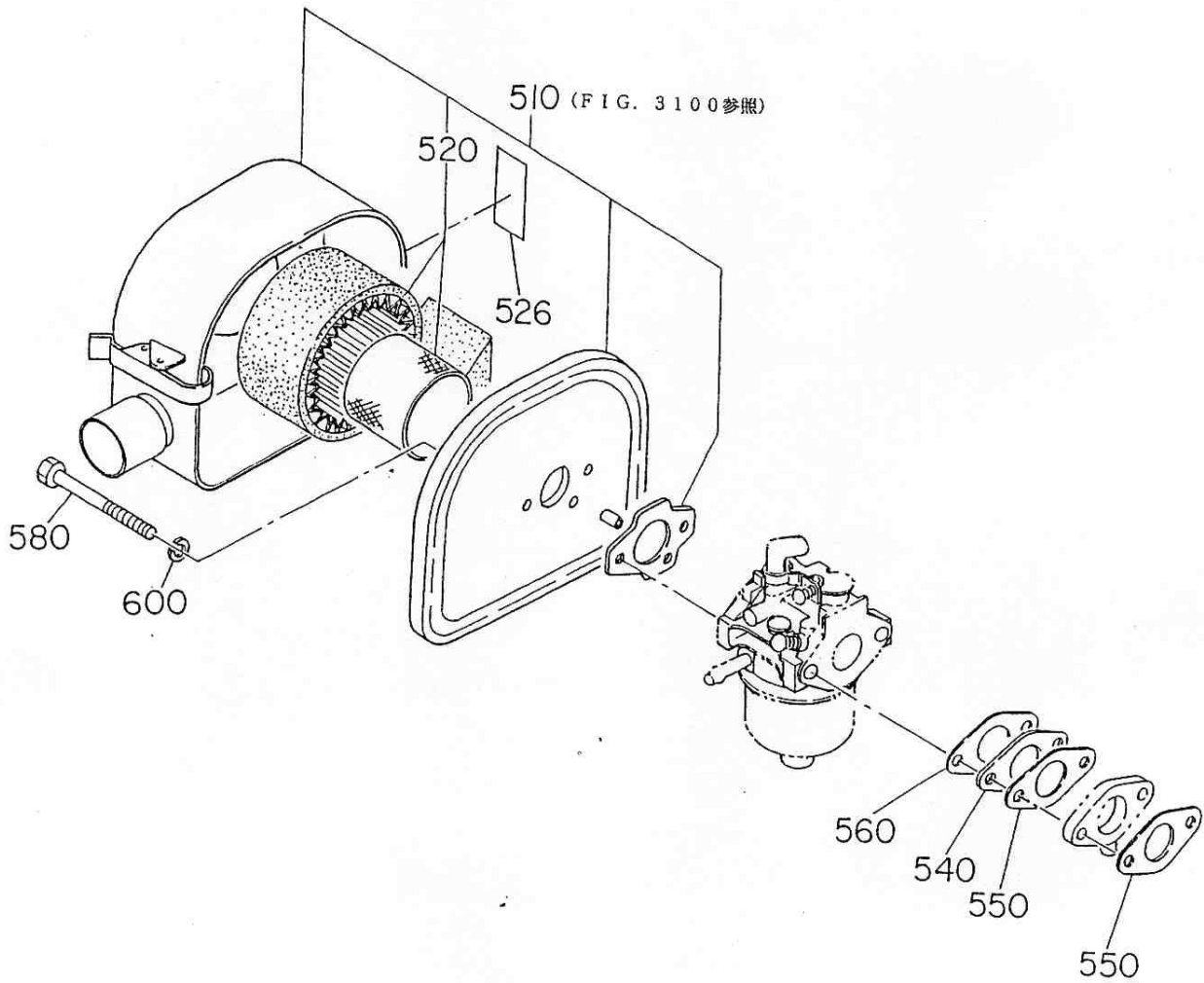


FIG. 410

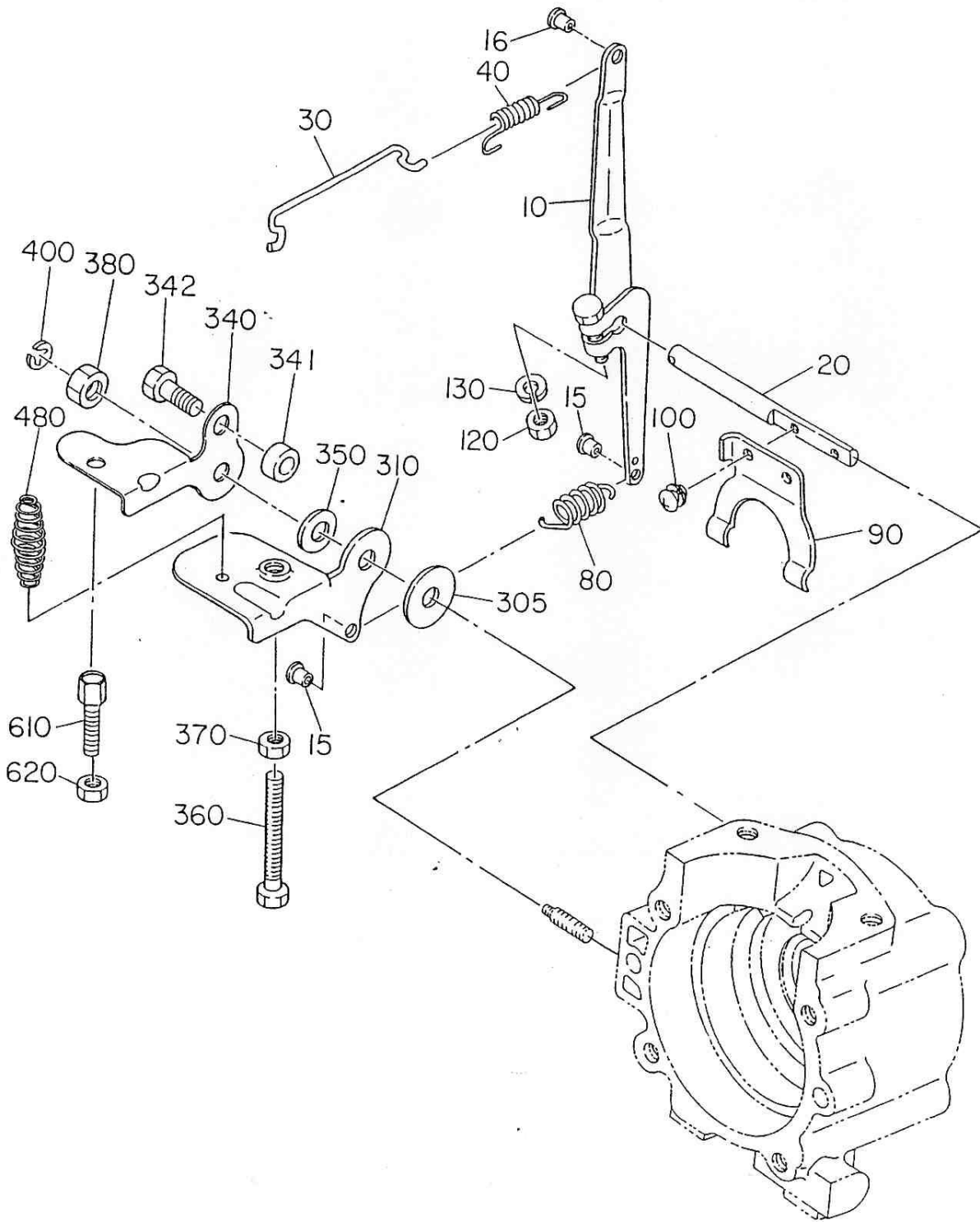
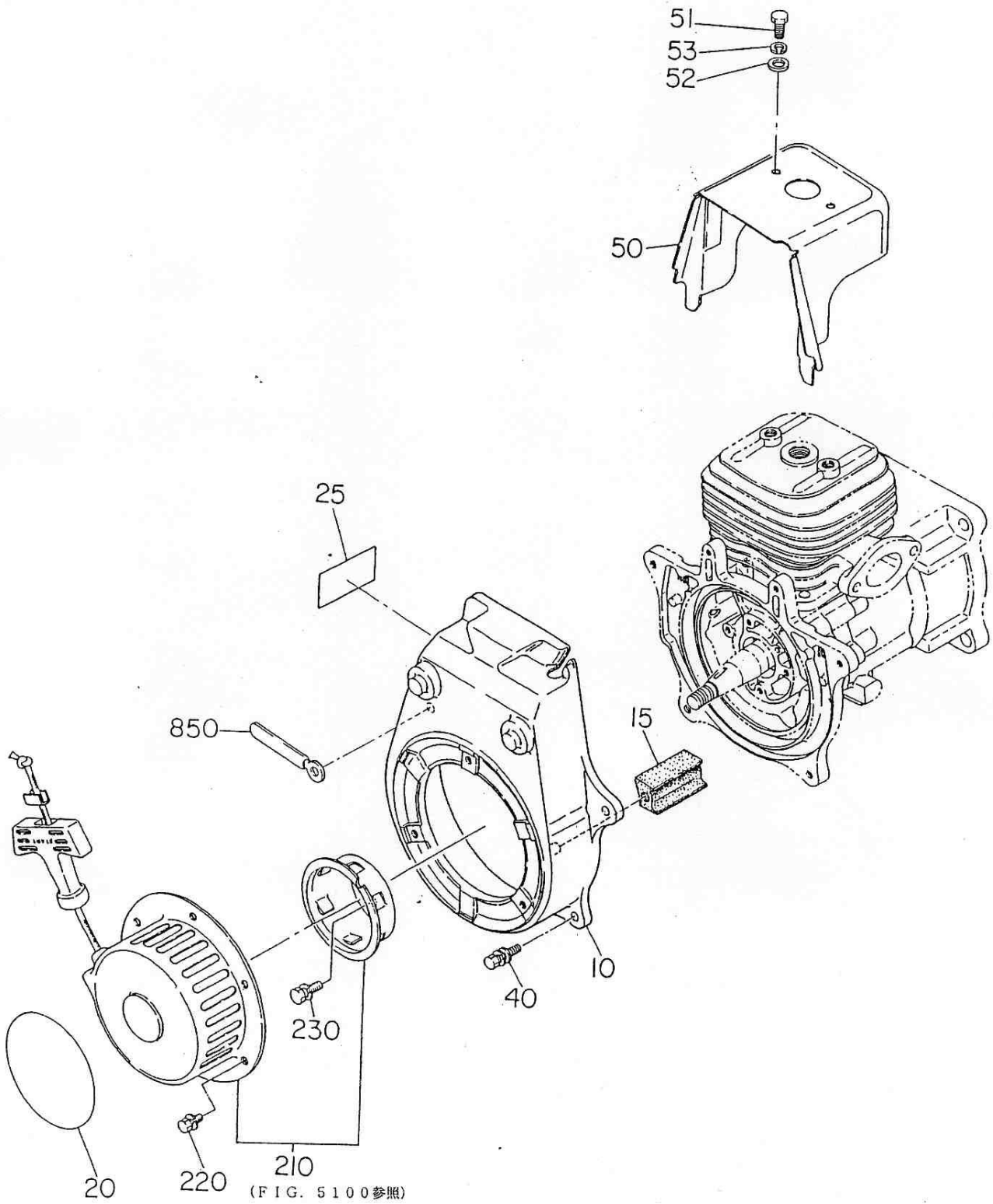


FIG. 500



(FIG. 5100 参照)

FIG. 620

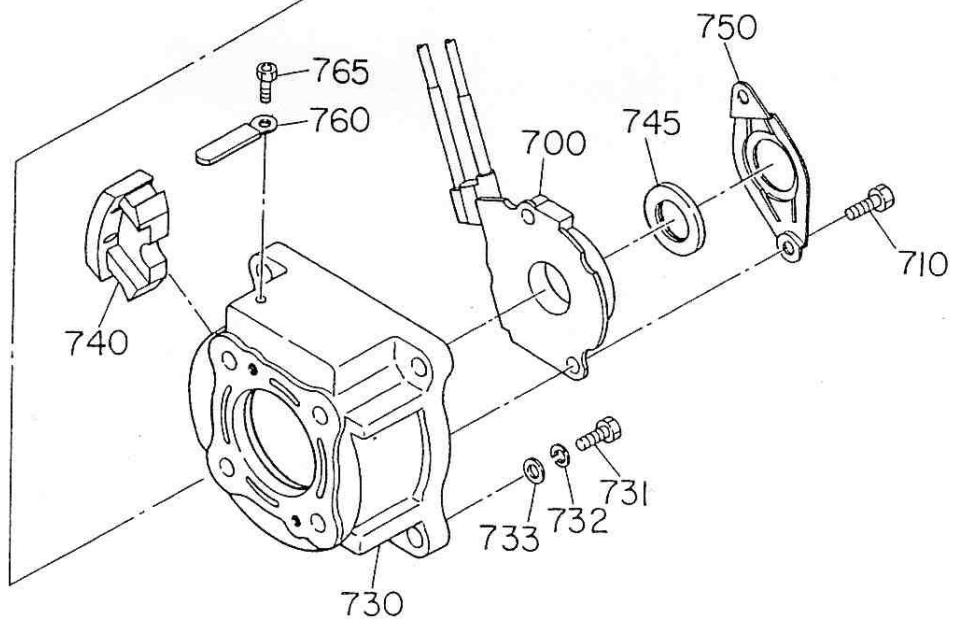
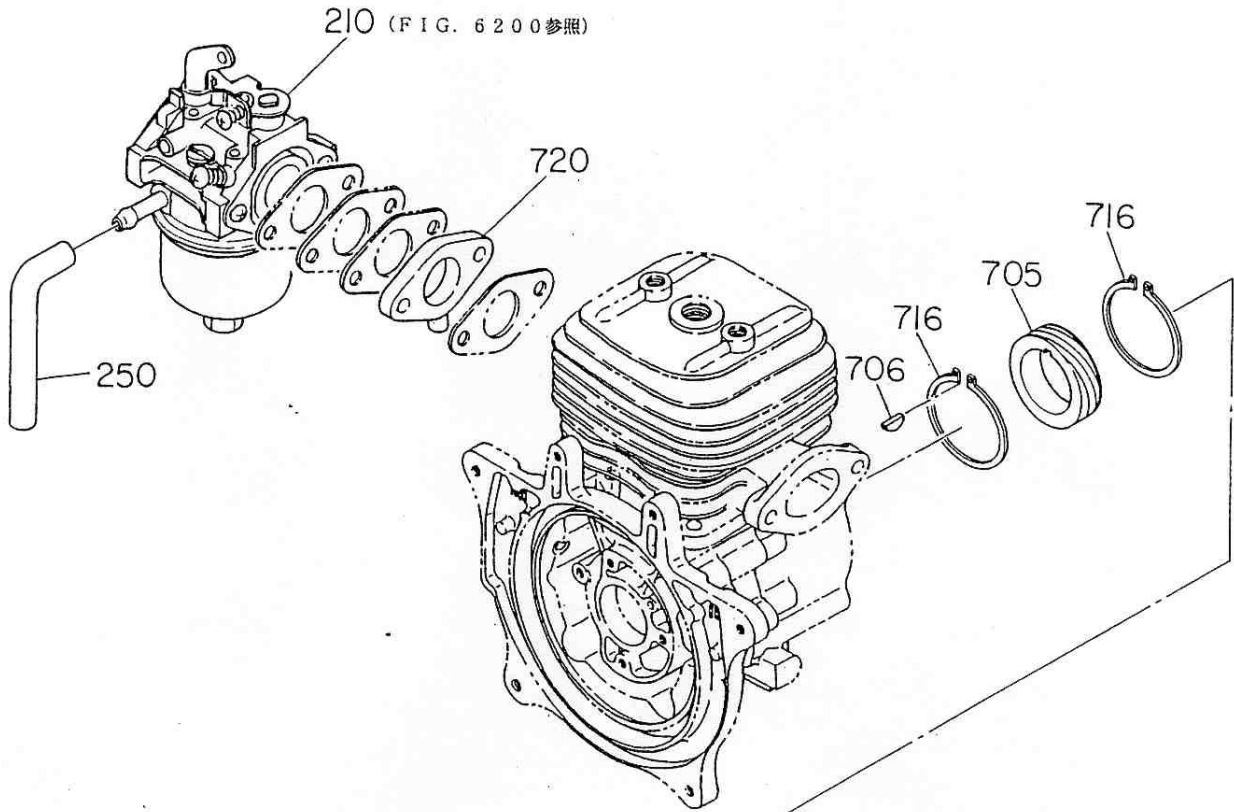


FIG. 700

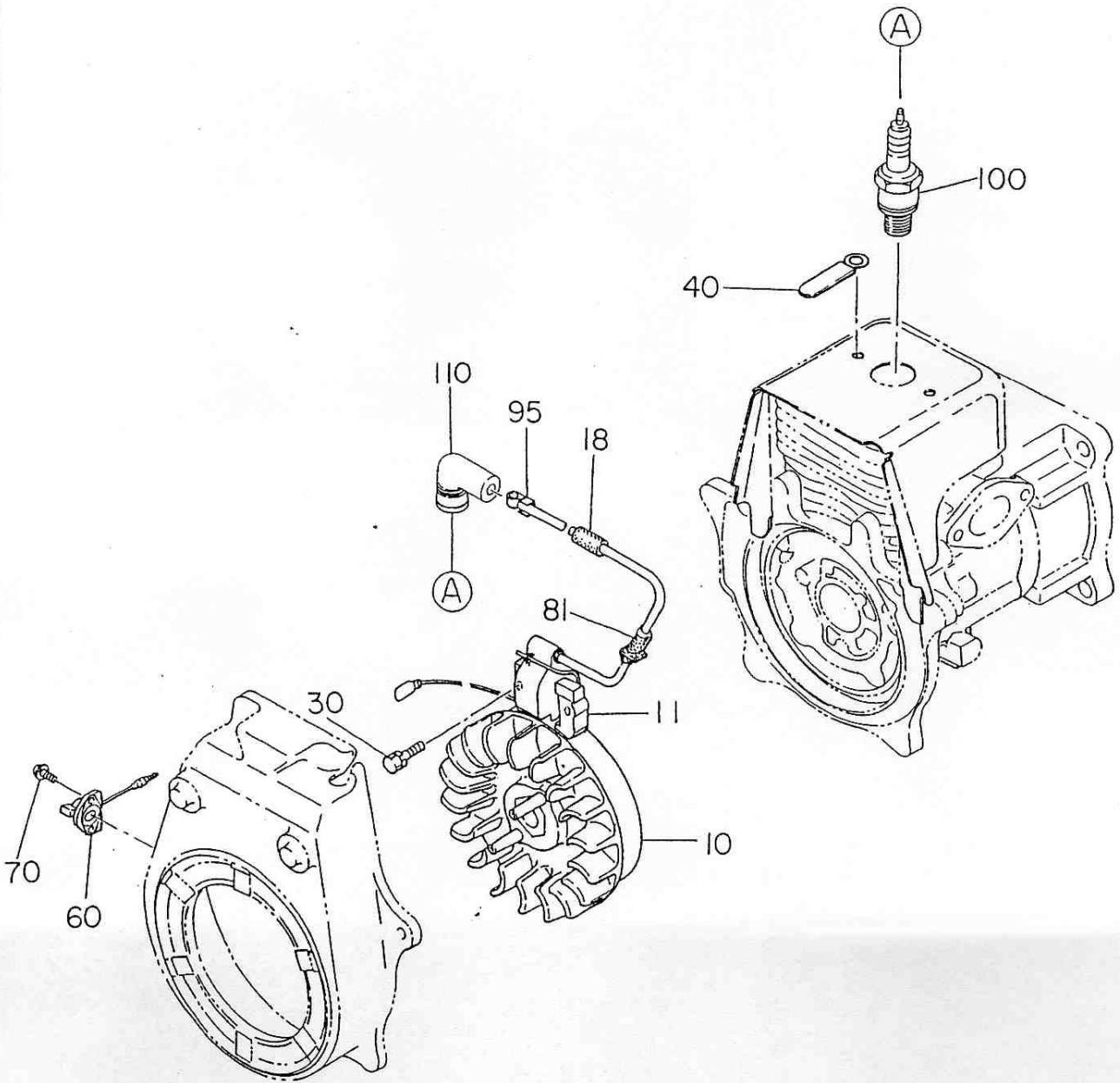


FIG. 900

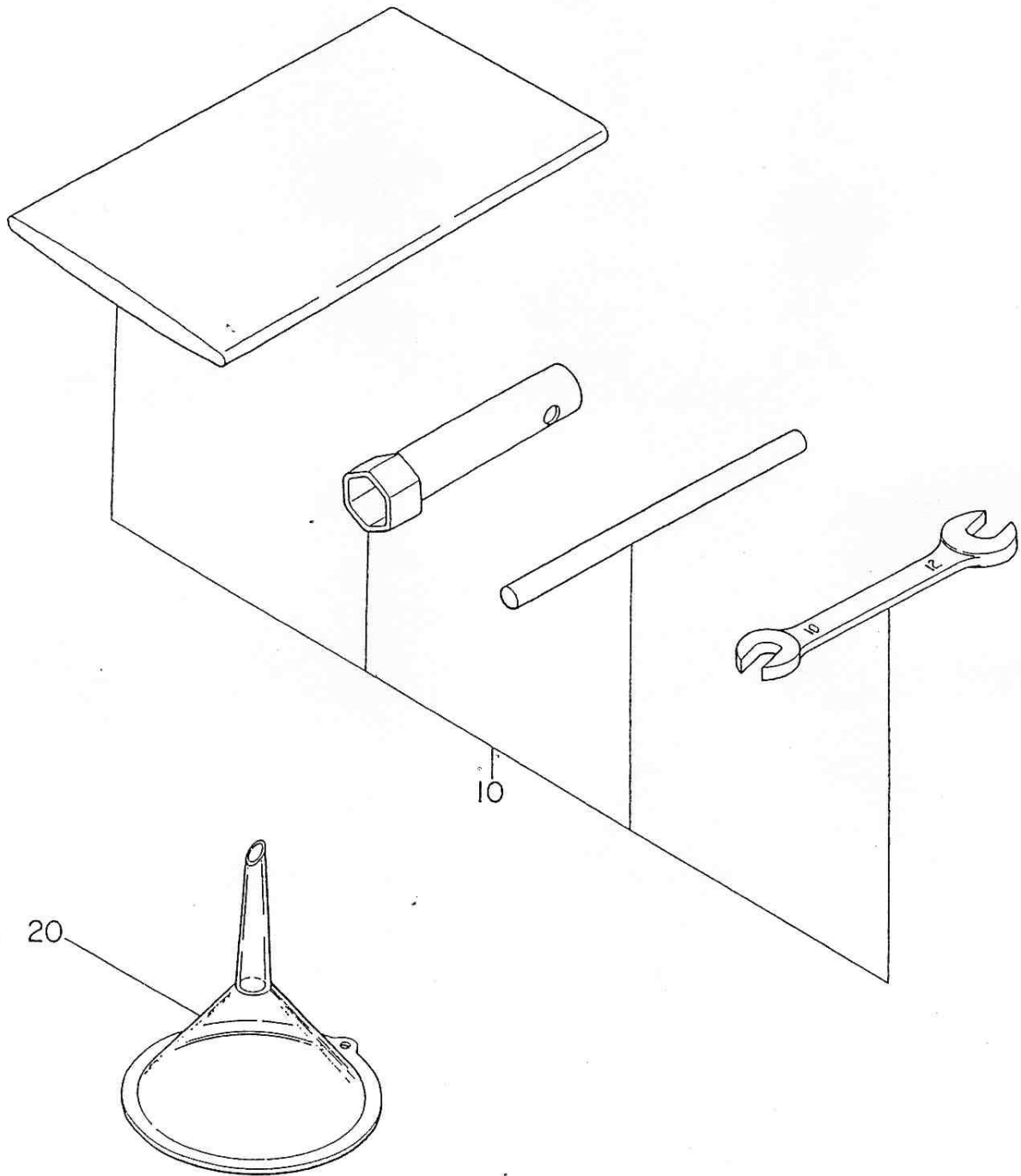


FIG. 1 000

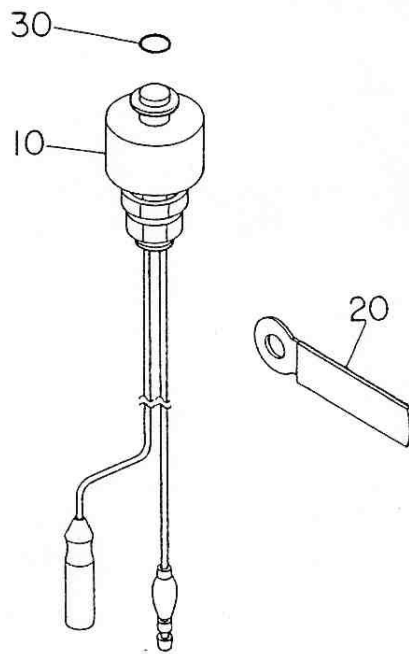


FIG. 3100 エア クリーナ AY
AIR CLEANER AY

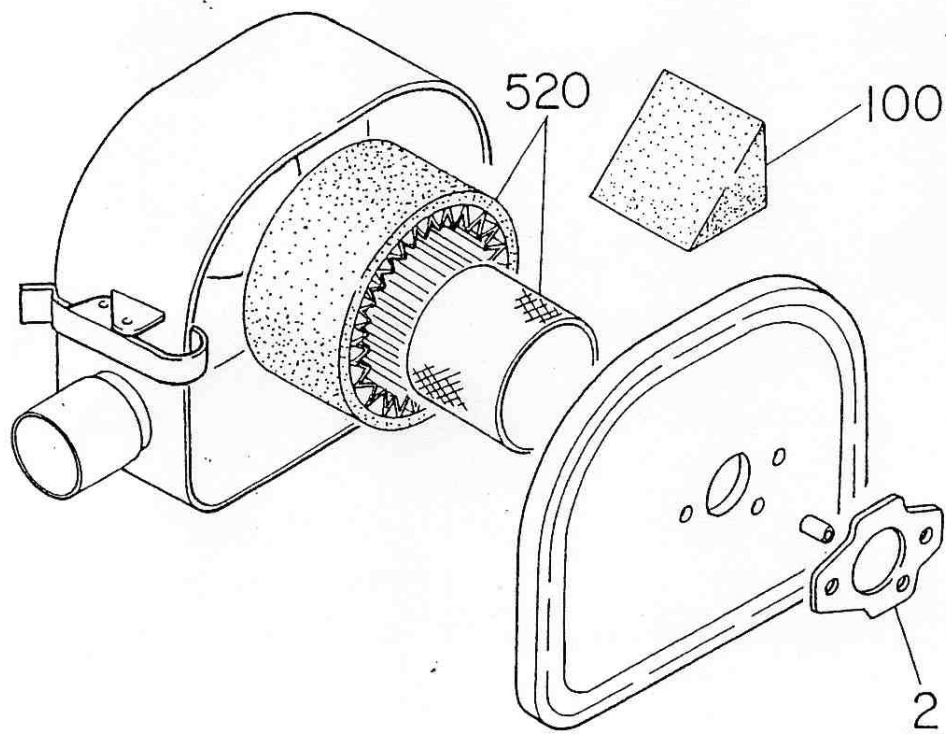


FIG. 5100 リコイル スタータ AY
RECOIL STARTER AY

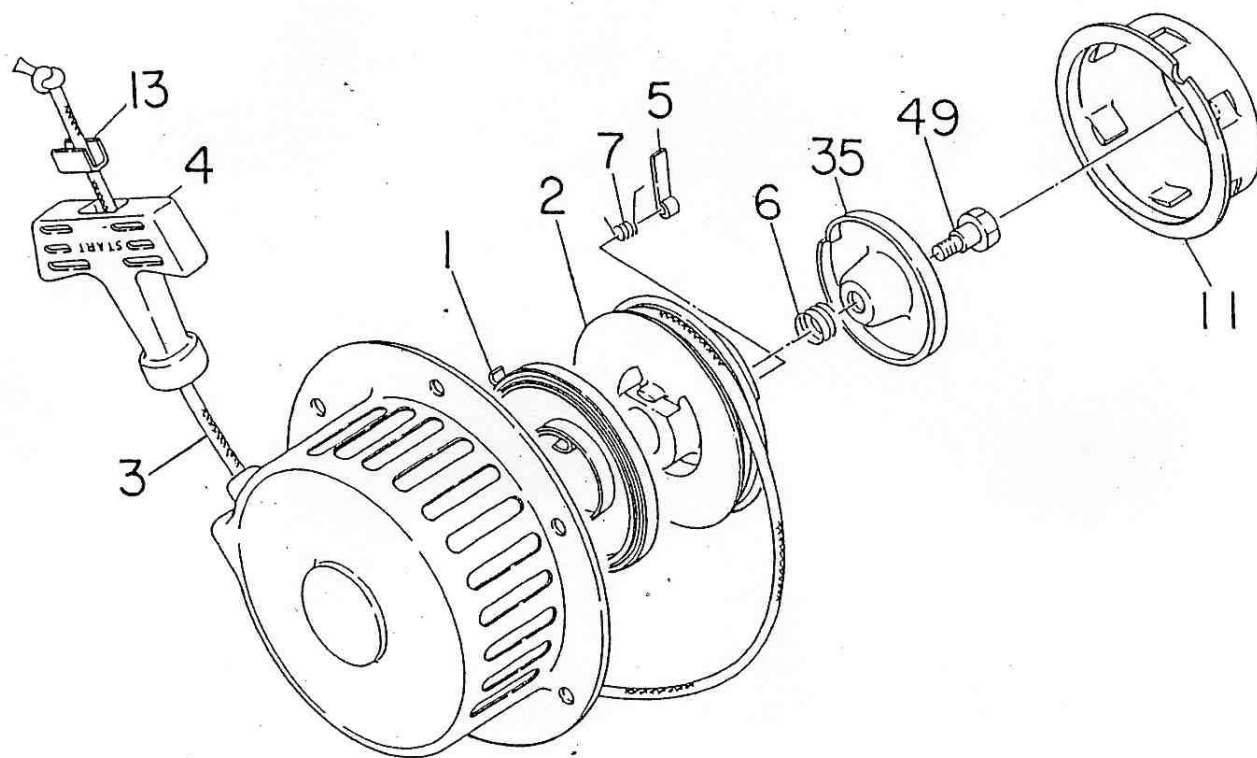


FIG. 6200 キャブレータ AY
CARBURETOR AY

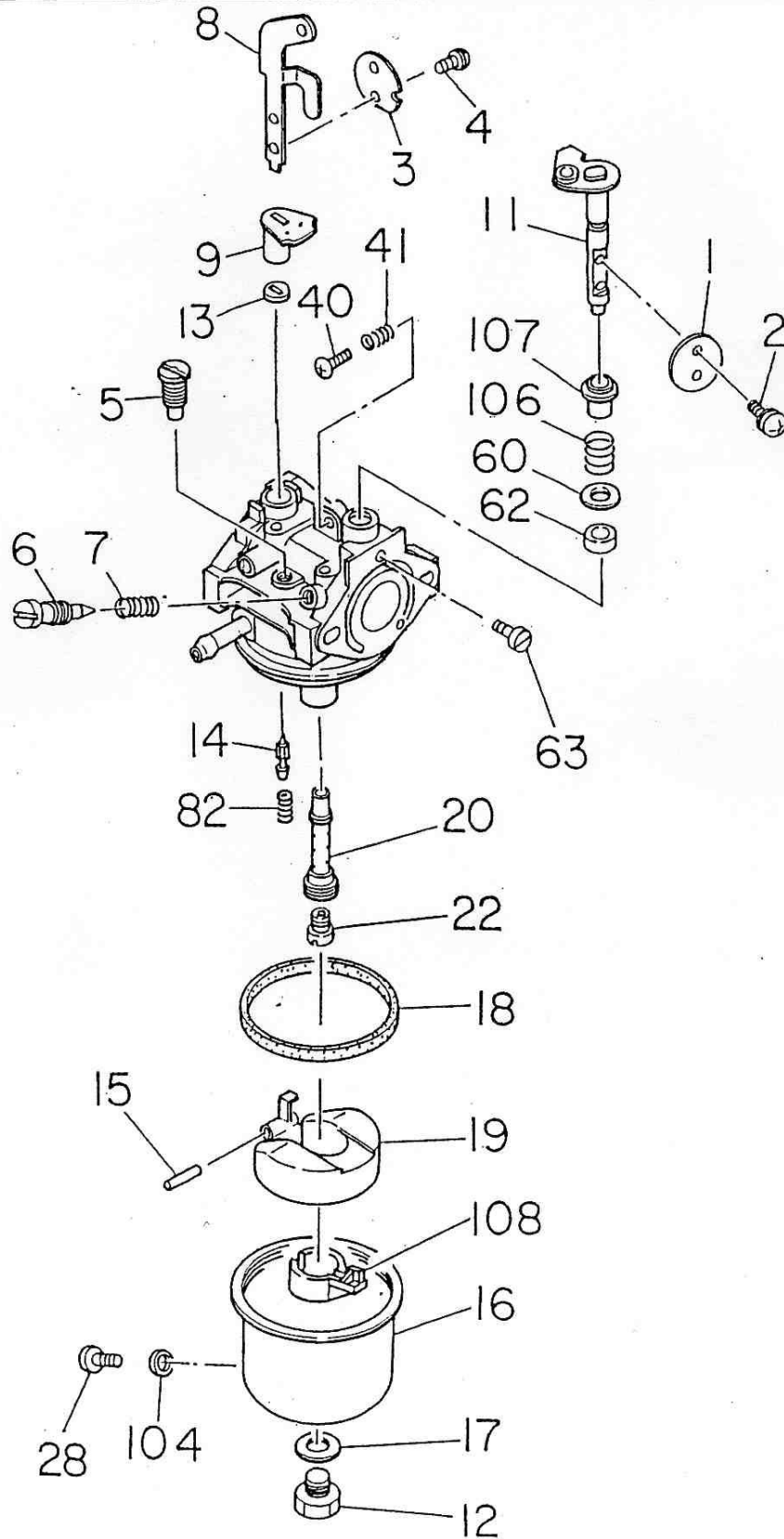


FIG. 6600 オイル ポンプ AY
OIL PUMP

