

weber

ERSATZTEILLISTE

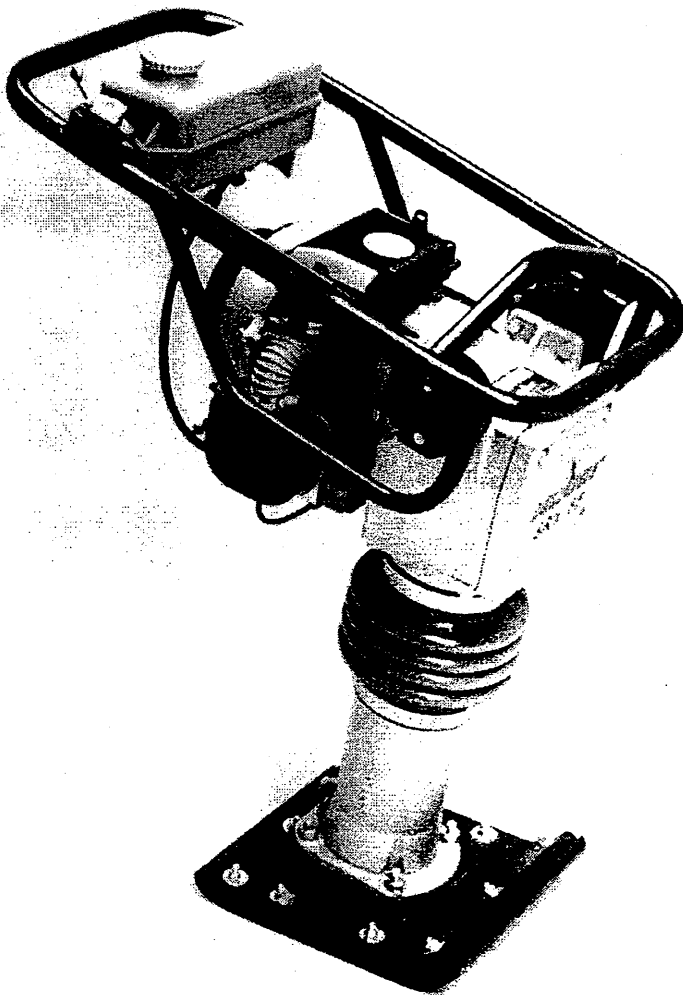
SPARE PARTS LIST

**LISTE DES PIECES
DE RECHANGE**

LISTINO RICAMBI

LISTA DE RECAMBIOS

**WYKAZ CZESCI
ZAMIENNYCH**



SRX 65 R-2

weber

Maschinentechnik GmbH

Weber Maschinentechnik GmbH
Postfach 21 53, 57329 Bad Laasphe-Rückershausen
Telefon 0 27 54 / 3 98-0
Telefax (0 27 54) 3 98-101 (Zentrale) u. 3 98-102 (Ersatzteile)



BITTE, NOTIEREN SIE SERIENNUMMER UND MOTORNUMMER IHRER MASCHINE:

PLEASE WRITE DOWN SERIALNUMBERS OF MACHINE AND ENGINE:

NOTEZ SVP LE NUMERO DE SERIE ET LE NUMERO DU MOTEUR DE VOTRE MACHINE:

SI PREGA DI ANNOTARE SEMPRE I NUMERI DI SERIE SIA DELLA VS. MACCHINA CHE DEL MOTORE:

MAQUINA: ROGAMOS ANOTEN EL NUMERO DE SERIE Y NUMERO DE MOTOR DE SU MAQUINA:

MASCHINE
MACHINE
MACCHINA
MAQUINA

#

MOTOR
ENGINE
MOTEUR
MOTORE

#

ZUR VERMEIDUNG VON FEHLLIEFERUNGEN UND VERZÖGERUNGEN SIND BEI DER BESTELLUNG VON ERSATZTEILEN FOLGENDE ANGABEN UNBEDINGT ERFORDERLICH:

- MASCHINENTYP
- SERIENNUMMER DER MASCHINE
- SERIENNUMMER DES MOTORS (BEI MOTORTEILEN)
- TEILENUMMER
- BESTELLMENGE

TO AVOID ERRORS IN DELIVERY PLEASE STATE THESE PARTICULARS WHEN ORDERING:

- TYPE OF MACHINE
- SERIAL NO. OF MACHINE
- SERIAL NO. OF ENGINE (ON ENGINE PARTS)
- PART-NO.
- QUANTITY REQUIRED

AFIN D'EVITER DES ERREURS DE COMMANDE ET DES RETARDS DE LIVRAISON IL EST NECESSAIRE D'INDIQUER LES CARACTERISTIQUES SUIVANTES:

- TYPE DE MACHINE
- LE NUMERO DE SERIE DE LA MACHINE
- LE NUMERO DE SERIE DU MOTEUR
- LE NUMERO D'IDENTITE DE LA PIECE
- LA QUANTITE SOUHAITEE

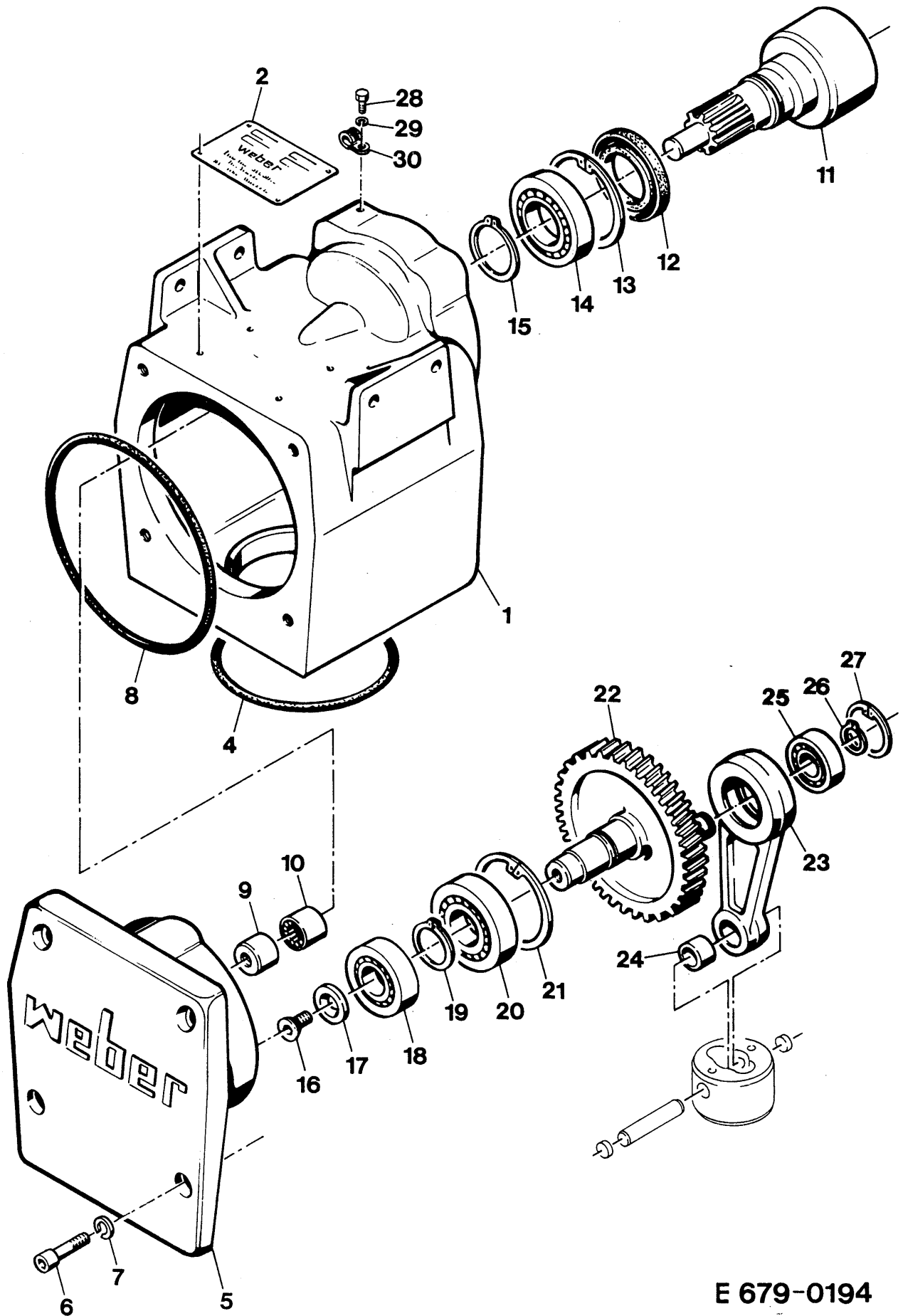
ONDE EVITARE DISGUIDI E RITARDI NELLE CONSEGNE DEI RICAMBI SI PREGA DI INDICARE SEMPRE:

- TIPO DELLA MACCHINA
- NUMERO DI SERIE DELLA MACCHINA
- NUMERO DI SERIE DEL MOTORE (SE SI RICHIEDONO PEZZI DEL MOTORE)
- NUMERO D'ORDINE DEI SINGOLI RICAMBI
- QUANTITÀ

A FIN DE EVITAR ERRORES DE ENTREGA, ROGAMOS INDIQUEN LOS SIGUIENTES DATOS CUANDO PASE PEDIDOS DE RECAMBIO:

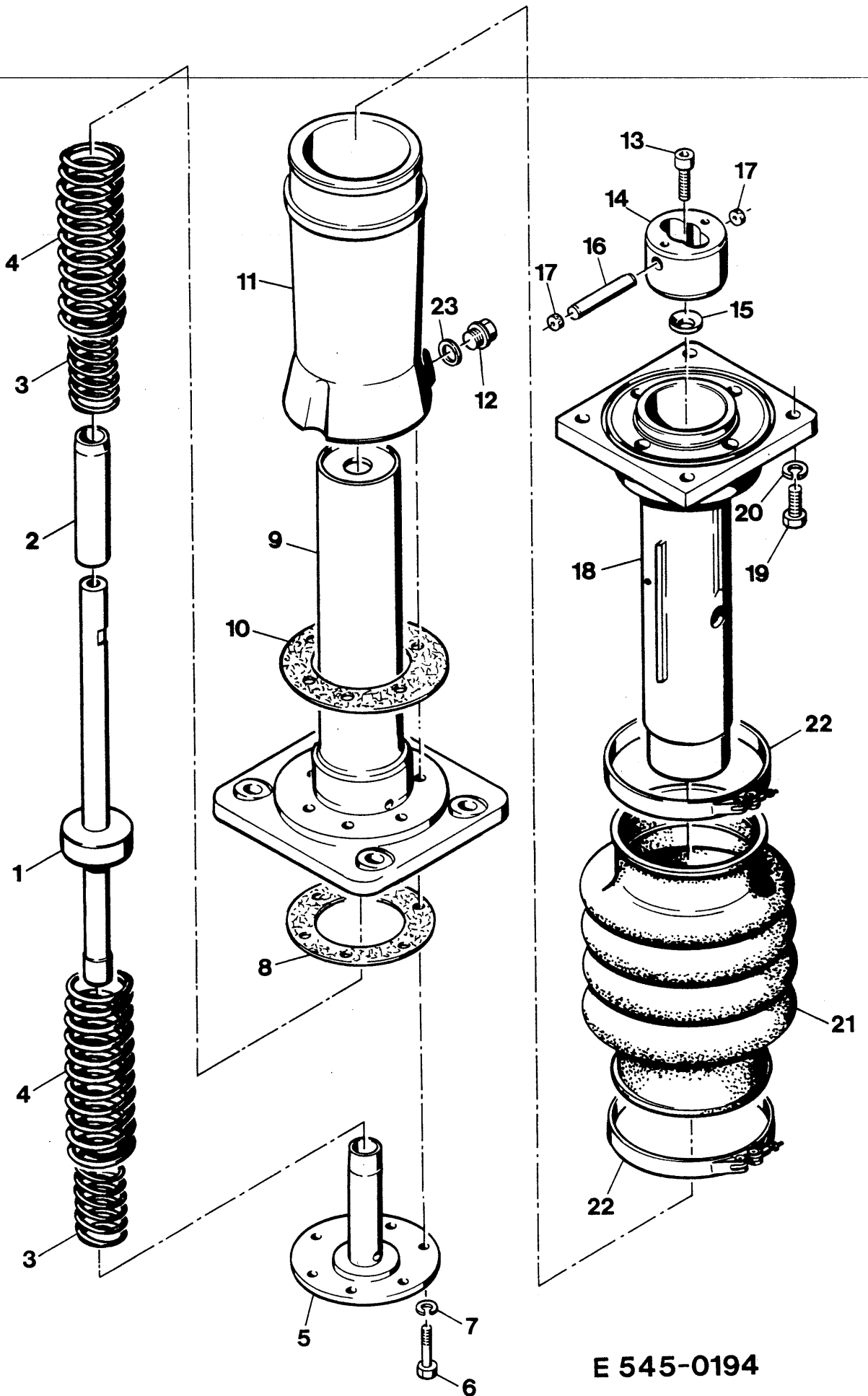
- MODELO DE MAQUINA
- NO. DE SERIE DE LA MAQUINA
- NO. DE SERIE DEL MOTOR (EN PIEZAS PARA MOTOR)
- REFERENCIA DEL RECAMBIO
- CANTIDAD PEDIDA

Position Ref. No. Repère Posizione Posicion	Menge Quantity Quantité Quantita Cantidad	Teile-Nr. Part-No. No. Référence Nr. d'Ordine No. Referenzia	Hinweis Hints Indications Indicazione Indicaciones	Position Ref. No. Repère Posizione Posicion	Menge Quantity Quantité Quantita Cantidad	Teile-Nr. Part-No. No. Référence Nr. d'Ordine No. Referenzia	Hinweis Hints Indications Indicazione Indicaciones
1	1	10006953		29	1	20029006	5
2	1	20019005		30	1	20007023	
4	1	20025523					
5	1	10007153					
6	4	25044006	8 x 25				
7	4	20029011	8				
8	1	20025524					
9	1	10007093					
10	1	25001257					
11	1	10006957					
12	1	25017033	42 x 62 x 8				
13	1	25035003	62 x 2				
14	1	25001045					
15	1	25034006	35 x 1,5				
16	1	25047003	8 x 16				
17	1	10005346					
18	1	25001047					
19	1	25034006	35 x 1,5				
20	1	25001012					
21	1	25035010	72 x 2,5				
22	1	10007155					
23	1	10007157					
24	1	25025167	14 x 16				
25	1	25001004					
26	1	25034003	20 x 1,2				
27	1	25035002	47 x 1,75				
28	1	25038038	5 x 16				



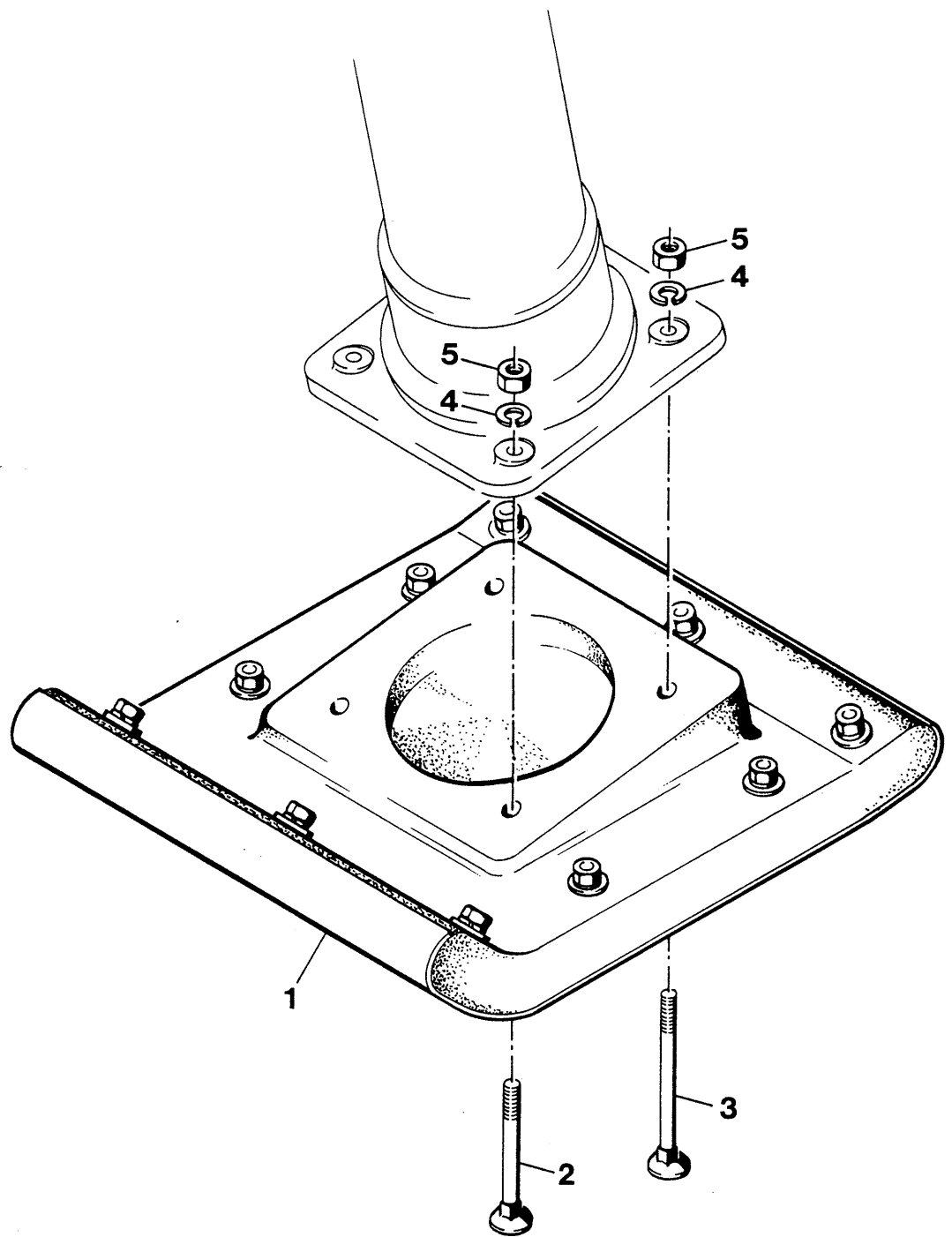
E 679-0194

Position Ref. No. Repère Posizione Posicion	Menge Quantity Quantité Quantita Cantidad	Teile-Nr. Part-No. No. Référence Nr. d'Ordine No. Referenzia	Hinweis Hints Indications Indicazione Indicaciones	Position Ref. No. Repère Posizione Posicion	Menge Quantity Quantité Quantita Cantidad	Teile-Nr. Part-No. No. Référence Nr. d'Ordine No. Referenzia	Hinweis Hints Indications Indicazione Indicaciones
1	1	10001162					
2	1	10006965					
3	2	20008038					
4	2	20008035					
5	1	10006964					
6	6	25038011	8 x 40				
7	6	20029003	8				
8	1	20013067					
9	1	10002844					
10	1	20013068					
11	1	10006973					
12	1	25030014	1/2"				
13	1	10006969					
14	1	10006970					
15	1	25025157	12				
16	1	10006972					
17	2	10006971					
18	1	10007154					
19	4	25038015	10 x 30				
20	4	20029001	10				
21	1	20025520					
22	2	20007039					
23	1	20013080					



E 545-0194

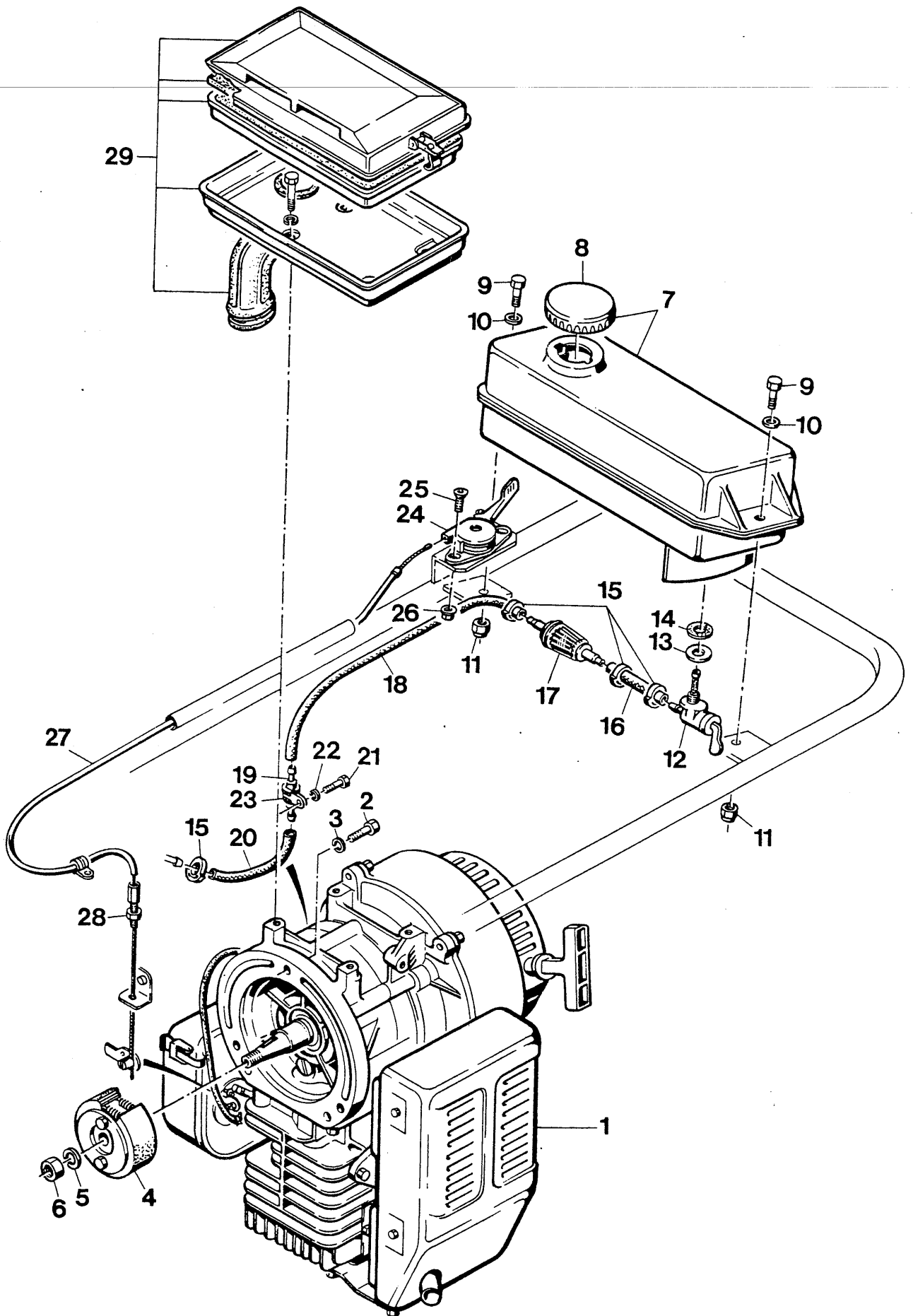
Position Ref. No. Repère Posizione Posicion	Menge Quantity Quantité Quantita Cantidad	Teile-Nr. Part-No. No. Référence Nr. d'Ordine No. Referenzia	Hinweis Hints Indications Indicazione Indicaciones	Position Ref. No. Repère Posizione Posicion	Menge Quantity Quantité Quantita Cantidad	Teile-Nr. Part-No. No. Référence Nr. d'Ordine No. Referenzia	Hinweis Hints Indications Indicazione Indicaciones
1	1	10001214					
2	2	25025159	12 x 80				
3	2	25025160	12 x 100				
4	4	20029004	12				
5	4	25031005	12				



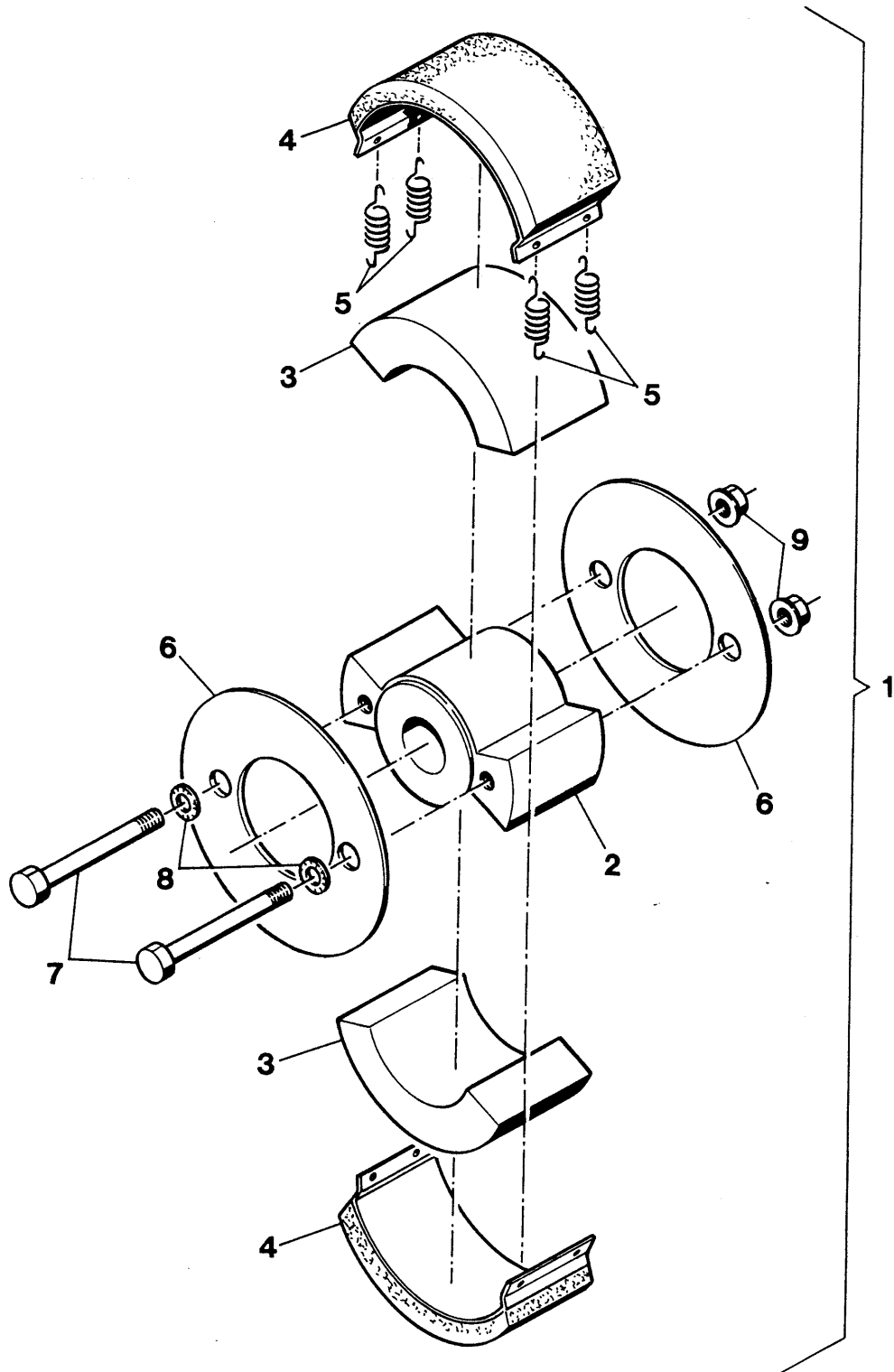
E 551-0591

E 684 - 0294

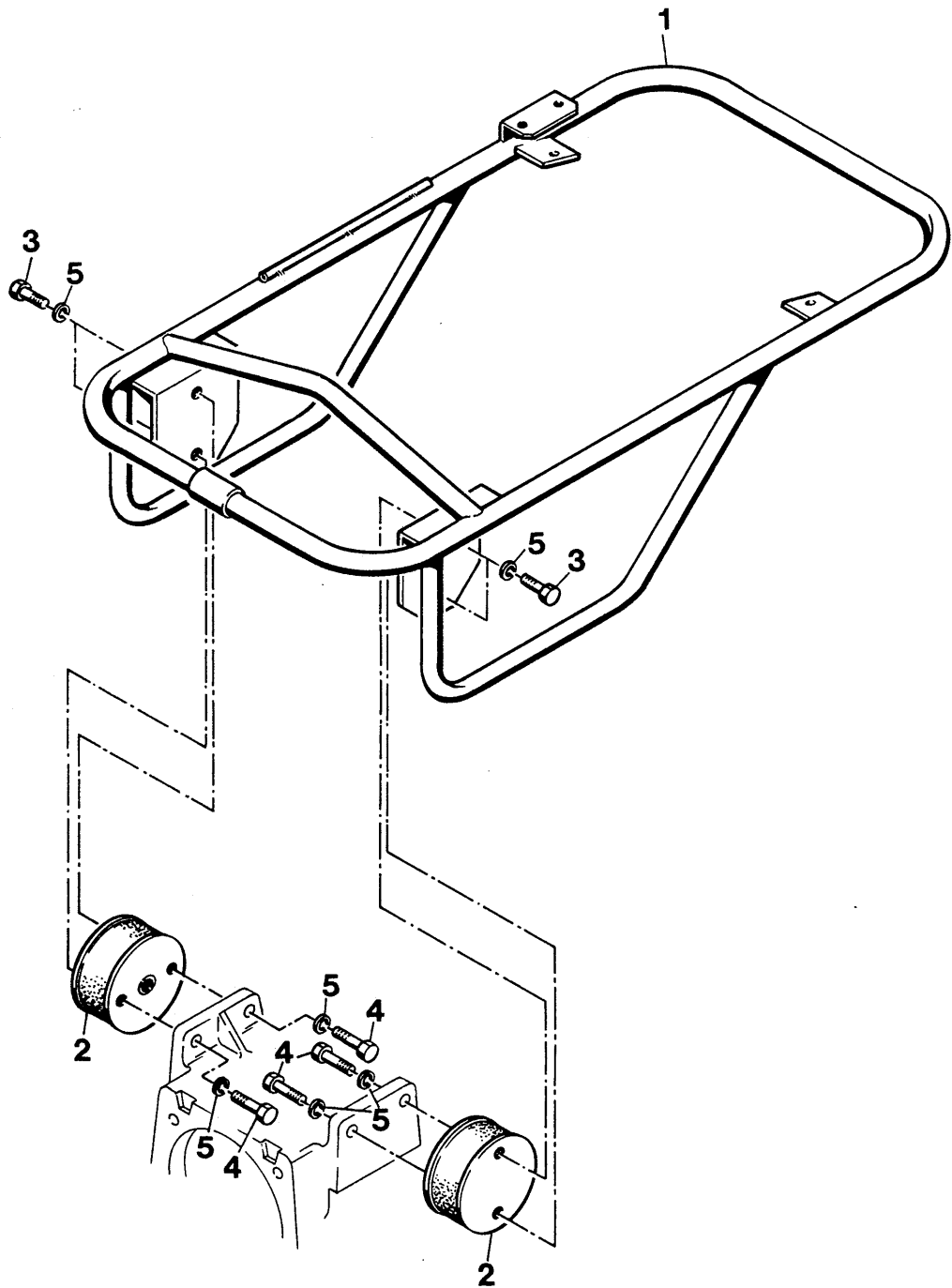
Position Ref.No. Repère Posizione Posicion	Menge Quantity Quantité Quantità Cantidad	Teile-Nr. Part-No. No. Référence Nr. d'Ordine No. Referenzia	Hinweis Hints Indications Indicazione Indicaciones	Position Ref. No. Repère Posizione Posicion	Menge Quantity Quantité Quantità Cantidad	Teile-Nr. Part-No. No. Référence Nr. d'Ordine No. Referenzia	Hinweis Hints Indications Indicazione Indicaciones
1	1	20001096		29	-	---	siehe Robin-Motor Ersatzteilliste
2	3	25038009	8 x 30				see spare parts list for Robin engine
3	3	20029003	8				voir liste pièces détachées moteur Robin
4	1	20002002					vease lista de requestos del Motor Robin
5	1	20029001	10				vedi listino ricambi motore Robin
6	1	25031004	10				
7	1	20025611					
8	1	20025614					
9	2	25038008	8 x 25				*) je nach Bedarf
10	2	25048002	8,4				according to requirement
11	2	25031013	8				selon les besoins
12	1	20025612					segun necesidades
13	*	25025188	14 x 20 x 0,2				se necessario
14	1	20013072					
15	4	20007056					
16	1	10007998					
17	1	20025634					
18	1	10007999	250 mm				
19	1	20015079					
20	1	10009656					
21	1	25040001	6 x 60				
22	1	20029007	6				
23	1	20007007					
24	1	20025791					
25	2	25047001	5 x 12				
26	2	20022005	5				
27	1	20006057					
28	1	20025358					



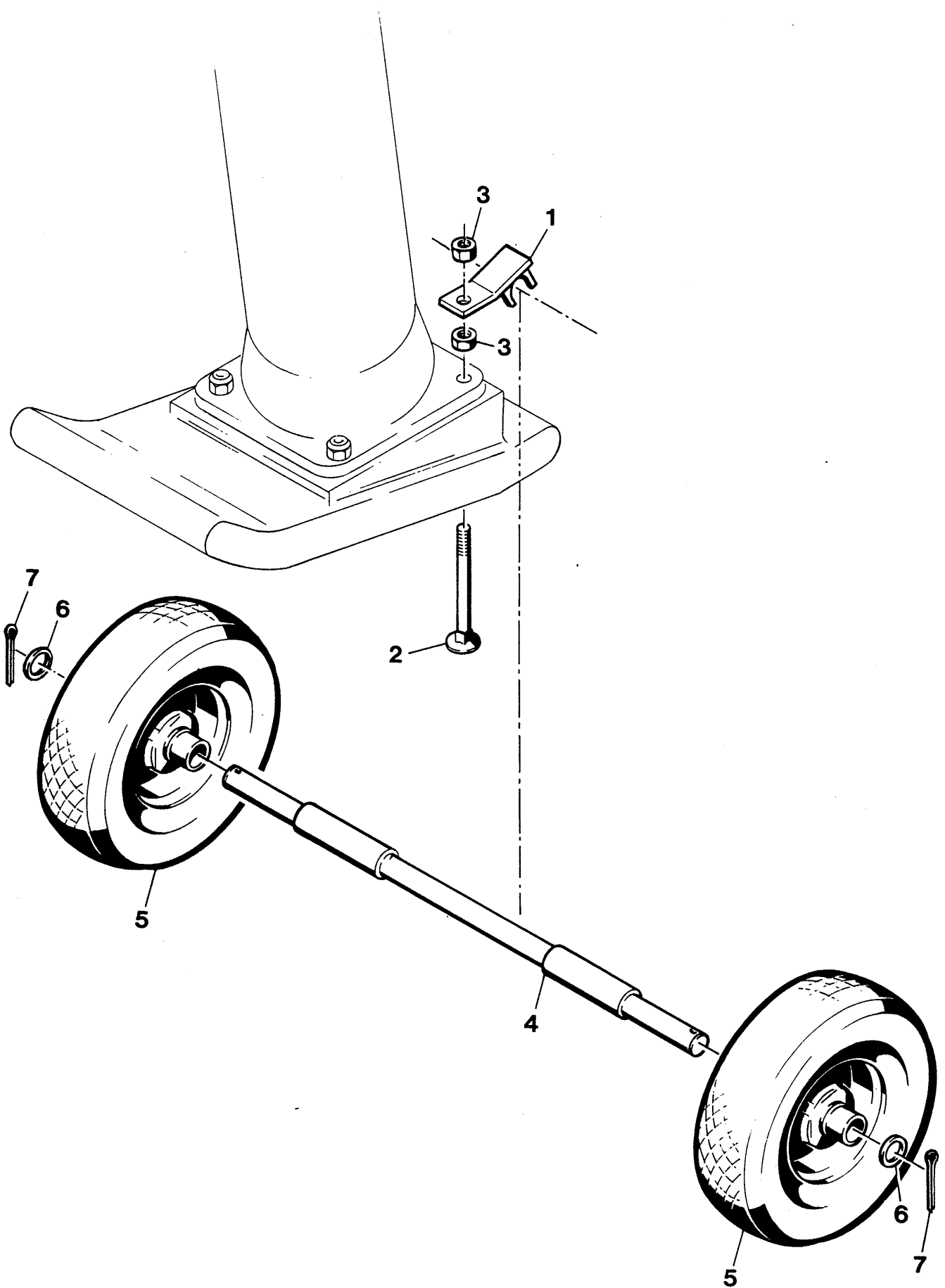
Position Ref. No. Repère Posizione Posicion	Menge Quantity Quantité Quantita Cantidad	Teile-Nr. Part-No. No. Référence Nr. d'Ordine No. Referenzia	Hinweis Hints Indications Indicazione Indicaciones	Position Ref. No. Repère Posizione Posicion	Menge Quantity Quantité Quantita Cantidad	Teile-Nr. Part-No. No. Référence Nr. d'Ordine No. Referenzia	Hinweis Hints Indications Indicazione Indicaciones
1	1	20002002					
2	1	20002243					
3	2	20002240					
4	2*	20002241					
5	4*	20002242					
6	2	20002244					
7	2	20002245	5 x 28				
8	2	20002246					
9	2	20002247					
			* nur satzweise austauschen change full set only ne changez que par jeu complet cambiar solo por juegos sostituire solamente come set completo				



Position Ref. No. Repère Posizione Posicion	Menge Quantity Quantité Quantita Cantidad	Teile-Nr. Part-No. No. Référence Nr. d'Ordine No. Referenzia	Hinweis Hints Indications Indicazione Indicaciones	Position Ref. No. Repère Posizione Posicion	Menge Quantity Quantité Quantita Cantidad	Teile-Nr. Part-No. No. Référence Nr. d'Ordine No. Referenzia	Hinweis Hints Indications Indicazione Indicaciones
1	1	10003411					
2	2	20004016					
3	4	25038006	8 x 16				
4	4	25038008	8 x 25				
5	8	20029003	8				



Position Ref. No. Repère Posizione Posicion	Menge Quantity Quantité Quantita Cantidad	Teile-Nr. Part-No. No. Référence Nr. d'Ordine No. Referenzia	Hinweis Hints Indications Indicazione Indicaciones	Position Ref. No. Repère Posizione Posicion	Menge Quantity Quantité Quantita Cantidad	Teile-Nr. Part-No. No. Référence Nr. d'Ordine No. Referenzia	Hinweis Hints Indications Indicazione Indicaciones
1	2	10003087					
2	2	25025187	12 x 115				
3	4	25031005	12				
4	1	10002141					
5	2	20025007					
6	2	25048006	21				
7	2	25037007	4 x 30				



E 550-0591

