



**ERSATZTEILLISTE**

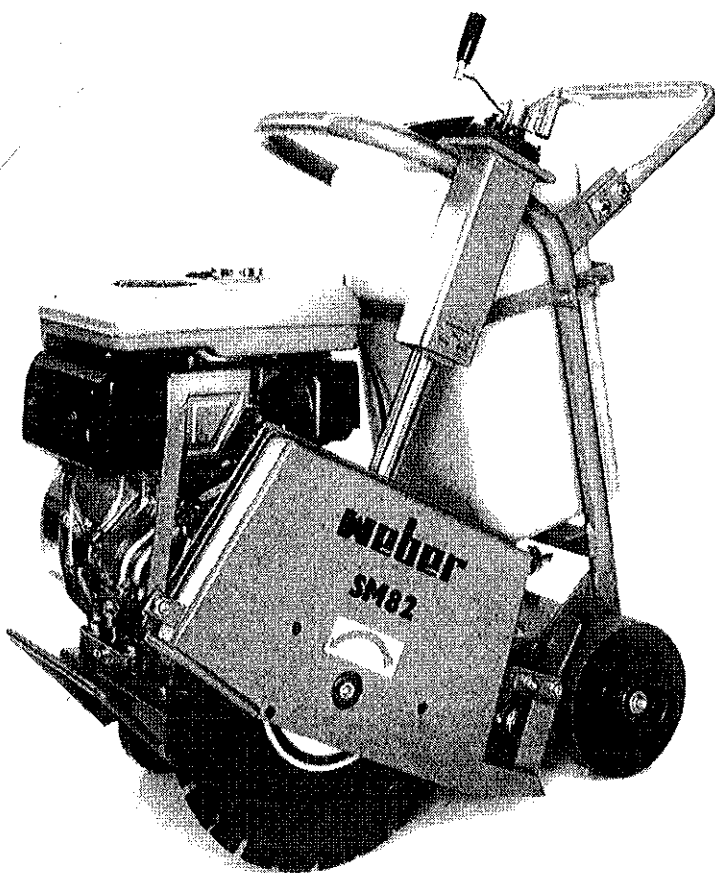
**SPARE PARTS LIST**

**LISTE DES PIECES  
DE RECHANGE**

**LISTINO RICAMBI**

**LISTA DE RECAMBIOS**

**WYKAZ CZESCI  
ZAMIENNYCH**



**SM 82 Y-2**  
**SM 82 R-2**



Weber Maschinenteknik GmbH  
Postfach 21 53, 57329 Bad Laasphe-Rückershausen  
Telefon 027 54 / 398-0  
Telefax (0 27 54) 3 98-101 (Zentrale) u. 3 98-102 (Ersatzstelle)

**EG - Konformitätserklärung**  
im Sinne der EG-Richtlinie Maschinen 89/392/EWG

EC-Conformity-Certificate / Certificat de Conformite de la CEE  
CE-Certificado de Conformidad / Certificato di Conformita per la C.E.E.  
EF-Konformitets-Bevis / EG-Instemmings Verklaring / Certificado de Conformidade-CEE  
EU-försäkran om överensstämmelse

- I Art / Category / Catégorie / Categoria Tipo / Kategori /  
Soort / Categoria / kategori
- II Hersteller (Typ) / Make (Type) / Marque (Type) / Marca (Tipo) /  
Marca (Codice) / Producent (Type) / Merk (Type) / Marca (Tipo) /  
Tillverkare (Typ)

**Fugenschneider  
SM 82 Y-2**

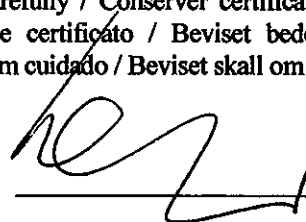


ist in Übereinstimmung mit folgenden Richtlinien hergestellt worden  
has been produced in accordance with following standards  
est produit conforme aux dispositions des directives europeenes ci-apres  
ha sido fabricado en conformidad con las siguientes normas  
é stato fabbricato in conformità alle seguenti norme  
er blevet fremstillet i overensstemmelse med følgende retningslinier  
in overeenstemming met de volgende voorschriften gefabriceerd is  
é fabricado conforme as seguintes normas  
har tillverkats i överensstämmelse med följande riktlinjer

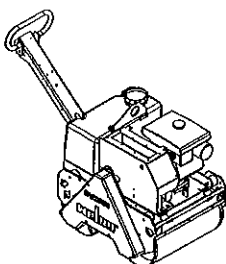
**EG - Maschinenrichtlinie 89/392/EWG v. 14.09.89**  
**EG - Änderungsrichtlinie 91/368/EWG v. 20.06.91**  
**EG - Änderungsrichtlinie 93/44/EWG v. 14.06.93**  
**EN 292 u. EN 292-2 v. 91**  
**EN 500-1 u. 5**

Bescheinigung bitte sorgfältig aufbewahren / File certificate carefully / Conserver certificat soigneusement / Conservar  
certificado cuidadosamente / Pregasi conservare accuratamente certificato / Beviset bedes opbevares omhyggeligt /  
Verklaring a.u.b. zorgvuldig beware / Conservar o certificado com cuidado / Beviset skall om sorgsfullt bevaras

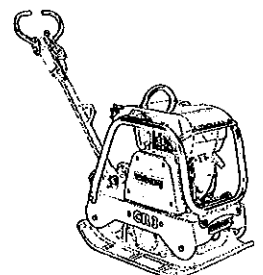
Bad Laasphe-Rückershausen, den 04.01.00 ( Datum ),

 Unterschrift

Wolfgang Weber, Geschäftsführer



**WEBER Maschinenteknik GmbH**  
Im Boden 5-8, 10 · D-57334 Bad Laasphe  
Postfach 21 53 · D-57329 Bad Laasphe  
Telefon: 0 27 54 / 3 98-0 · Fax: 0 27 54 / 3 98-1 01  
E-mail: [verkauf@webermt.de](mailto:verkauf@webermt.de)  
Internet: <http://www.webermt.de>





BITTE, NOTIEREN SIE SERIENNUMMER UND MOTORNUMMER IHRER MASCHINE:

PLEASE WRITE DOWN SERIALNUMBERS OF MACHINE AND ENGINE:

NOTEZ SVP LE NUMERO DE SERIE ET LE NUMERO DU MOTEUR DE VOTRE MACHINE:

SI PREGA DI ANNOTARE SEMPRE I NUMERI DI SERIE SIA DELLA VS. MACCHINA CHE DEL MOTORE:

MAQUINA: ROGAMOS ANOTEN EL NUMERO DE SERIE Y NUMERO DE MOTOR DE SU MAQUINA:

MASCHINE  
MACHINE  
MACCHINA  
MAQUINA

#

MOTOR  
ENGINE  
MOTEUR  
MOTORE

#

ZUR VERMEIDUNG VON FEHLLIEFERUNGEN UND VERZÖGERUNGEN SIND BEI DER BESTELLUNG VON ERSATZTEILEN FOLGENDE ANGABEN UNBEDINGT ERFORDERLICH:

- MASCHINENTYP
- SERIENNUMMER DER MASCHINE
- SERIENNUMMER DES MOTORS (BEI MOTORTEILEN)
- TEILENUMMER
- BESTELLMENGE

TO AVOID ERRORS IN DELIVERY PLEASE STATE THESE PARTICULARS WHEN ORDERING:

- TYPE OF MACHINE
- SERIAL NO. OF MACHINE
- SERIAL NO. OF ENGINE (ON ENGINE PARTS)
- PART-NO.
- QUANTITY REQUIRED

AFIN D'EVITER DES ERREURS DE COMMANDE ET DES RETARDS DE LIVRAISON IL EST NECESSAIRE D'INDIQUER LES CARACTERISTIQUES SUIVANTES:

- TYPE DE MACHINE
- LE NUMERO DE SERIE DE LA MACHINE
- LE NUMERO DE SERIE DU MOTEUR
- LE NUMERO D'IDENTITE DE LA PIECE
- LA QUANTITE SOUHAITEE

ONDE EVITARE DISGUIDI E RITARDI NELLE CONSEGNE DEI RICAMBI SI PREGA DI INDICARE SEMPRE:

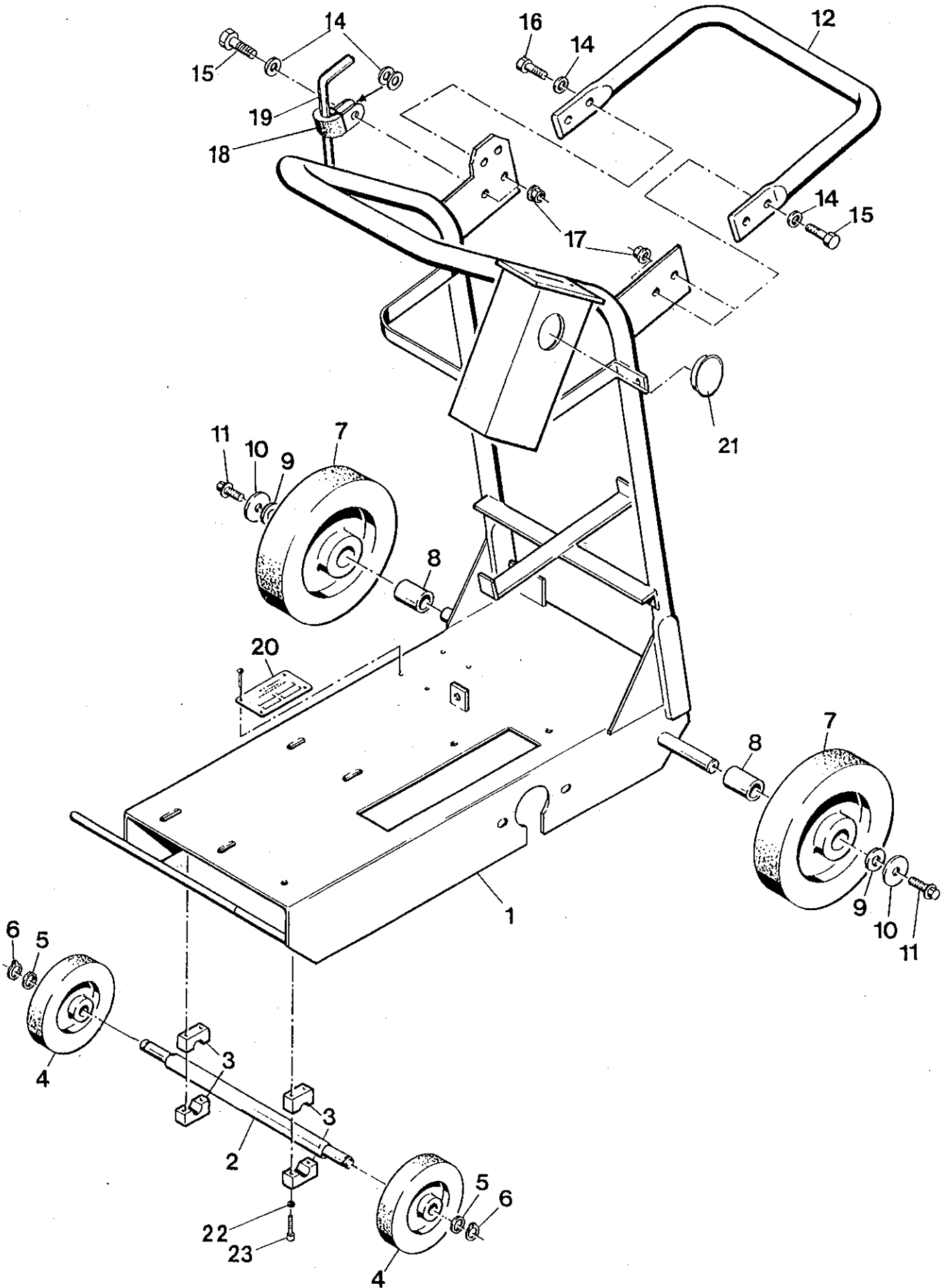
- TIPO DELLA MACCHINA
- NUMERO DI SERIE DELLA MACCHINA
- NUMERO DI SERIE DEL MOTORE (SE SI RICHIEDONO PEZZI DEL MOTORE)
- NUMERO D'ORDINE DEI SINGOLI RICAMBI
- QUANTITÀ

A FIN DE EVITAR ERRORES DE ENTREGA, ROGAMOS INDIQUEN LOS SIGUIENTES DATOS CUANDO PASE PEDIDOS DE RECAMBIO:

- MODELO DE MAQUINA
- NO. DE SERIE DE LA MAQUINA
- NO. DE SERIE DEL MOTOR (EN PIEZAS PARA MOTOR)
- REFERENCIA DEL RECAMBIO
- CANTIDAD PEDIDA

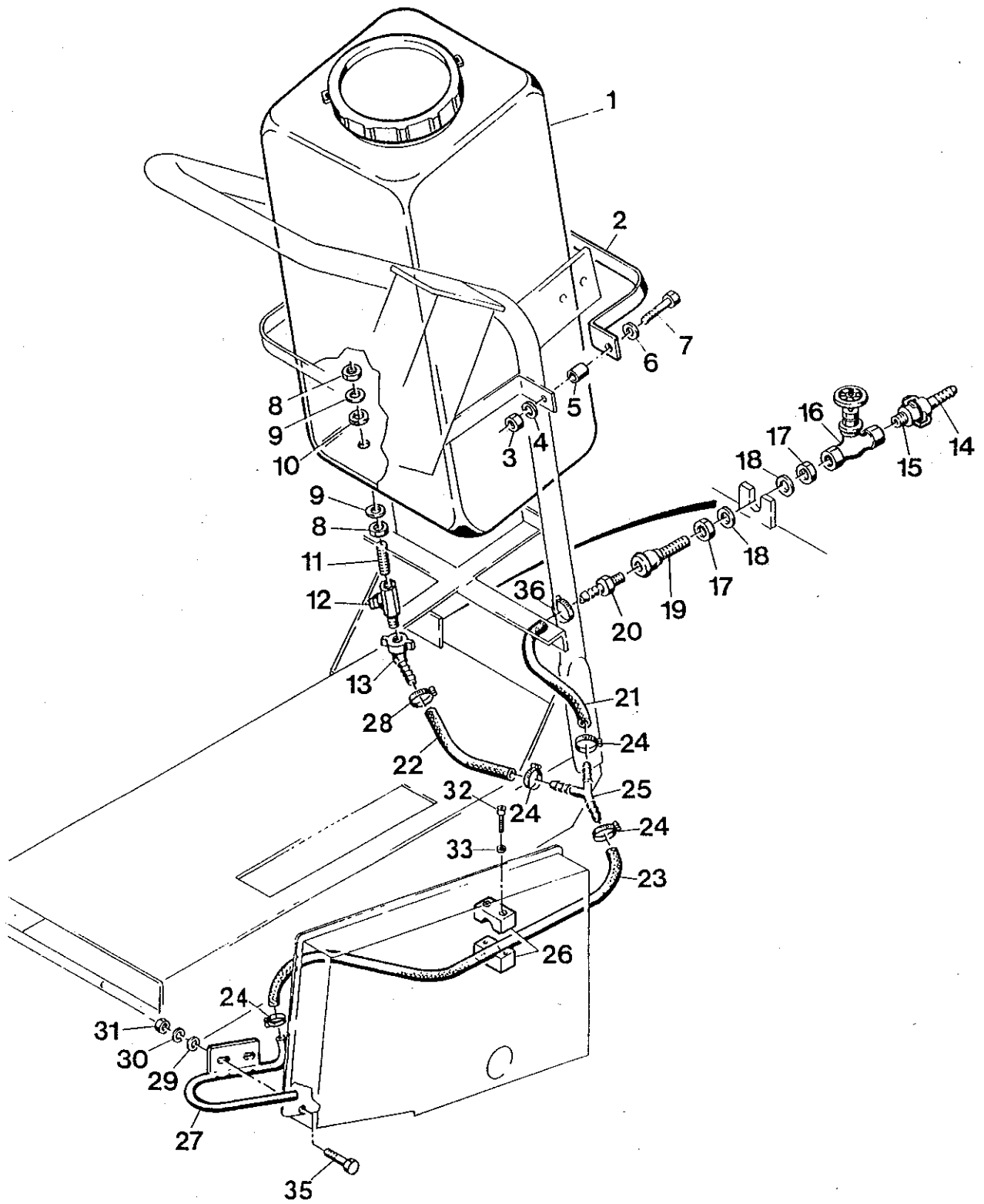
## E 610 - 0796

Position Ref.No. Repère Posizione Posicion	Menge Quantity Quantité Quantita Cantidad	Teile-Nr. Part-No. No. Référence Nr. d'Ordine No. Referenzia	Hinweis Hints Indications Indicazione Indicaciones	Position Ref. No. Repère Posizione Posicion	Menge Quantity Quantité Quantita Cantidad	Teile-Nr. Part-No. No. Référence Nr. d'Ordine No. Referenzia	Hinweis Hints Indications Indicazione Indicaciones
1	1	10003364					
2	1	10009229					
3	2	20007112					
4	2	20025620					
5	2	25049062	21				
6	2	25034003	20 x 1,2				
7	2	20025619					
8	2	10008072					
9	*	25025135	20 x 28 x 1				
10	2	25049016	9/28 x 3				
11	2	25041048	8 x 16				
12	1	10002833					
14	6	25049061	10,5				
15	3	25038015	10 x 30				
16	1	25038014	10 x 25				
17	4	25032034	10				
18	1	20007001					
19	1	25025204	10				
20	1	20019005					
21	1	20026083	39,5				
22	4	20029007	6				
23	4	25044059	6 x 35				
							*) je nach Bedarf
							according to requirement
							selon les besoins
							segun necesidades
							se necessario

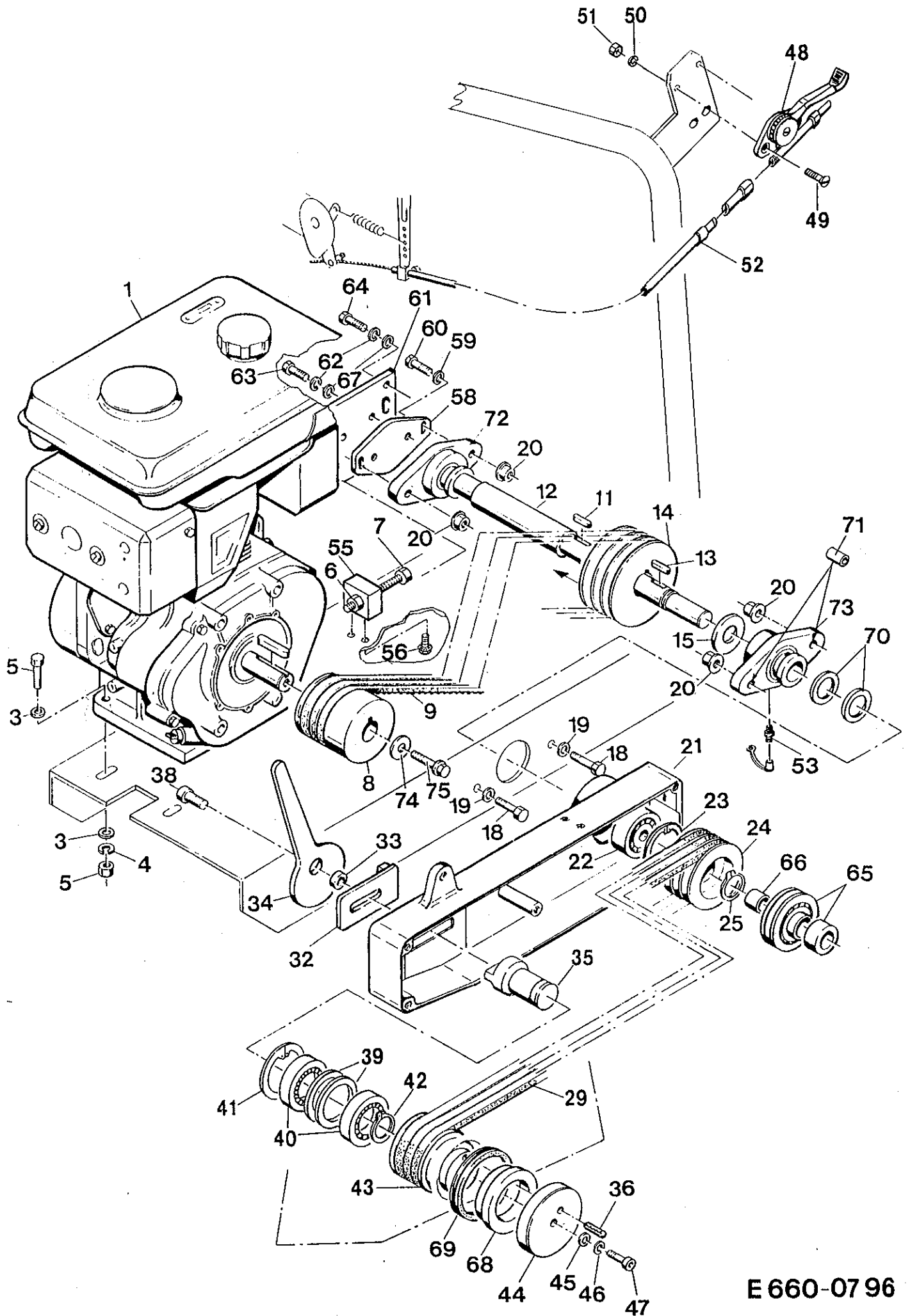


## E 613 - 0796

Position Ref.No. Repère Posizione Posicion	Menge Quantity Quantité Quantità Cantidad	Teile-Nr. Part-No. No. Référence Nr. d'Ordine No. Referenzia	Hinweis Hints Indications Indicazione Indicaciones	Position Ref. No. Repère Posizione Posicion	Menge Quantity Quantité Quantità Cantidad	Teile-Nr. Part-No. No. Référence Nr. d'Ordine No. Referenzia	Hinweis Hints Indications Indicazione Indicaciones
1	1	20025722		31	2	25031003	8
2	1	10009368		32	2	25044059	6 x 35
3	2	25031003	8	33	2	20029007	6
4	2	20029003	8	35	2	25038007	8 x 20
5	2	10008079		36	1	20007074	
6	2	25049068	8,4				
7	2	25040005	8 x 60				
8	2	20030016					
9	2	25049062	21				
10	1	20013073					
11	1	20030015					
12	1	20025298					
13	1	20025301					
14	1	20025240					
15	1	20025239					
16	1	20025238					
17	2	20025236					
18	2	25049064	17				
19	1	20030065					
20	1	20030066					
21	1	20008082	240				
22	1	20008081	160				
23	1	10008080	650				
24	4	20007072					
25	1	20025305					
26	1	20007038					
27	1	10003369					
28	1	20007019					
29	2	25049068	8,4				
30	2	20029003	8				



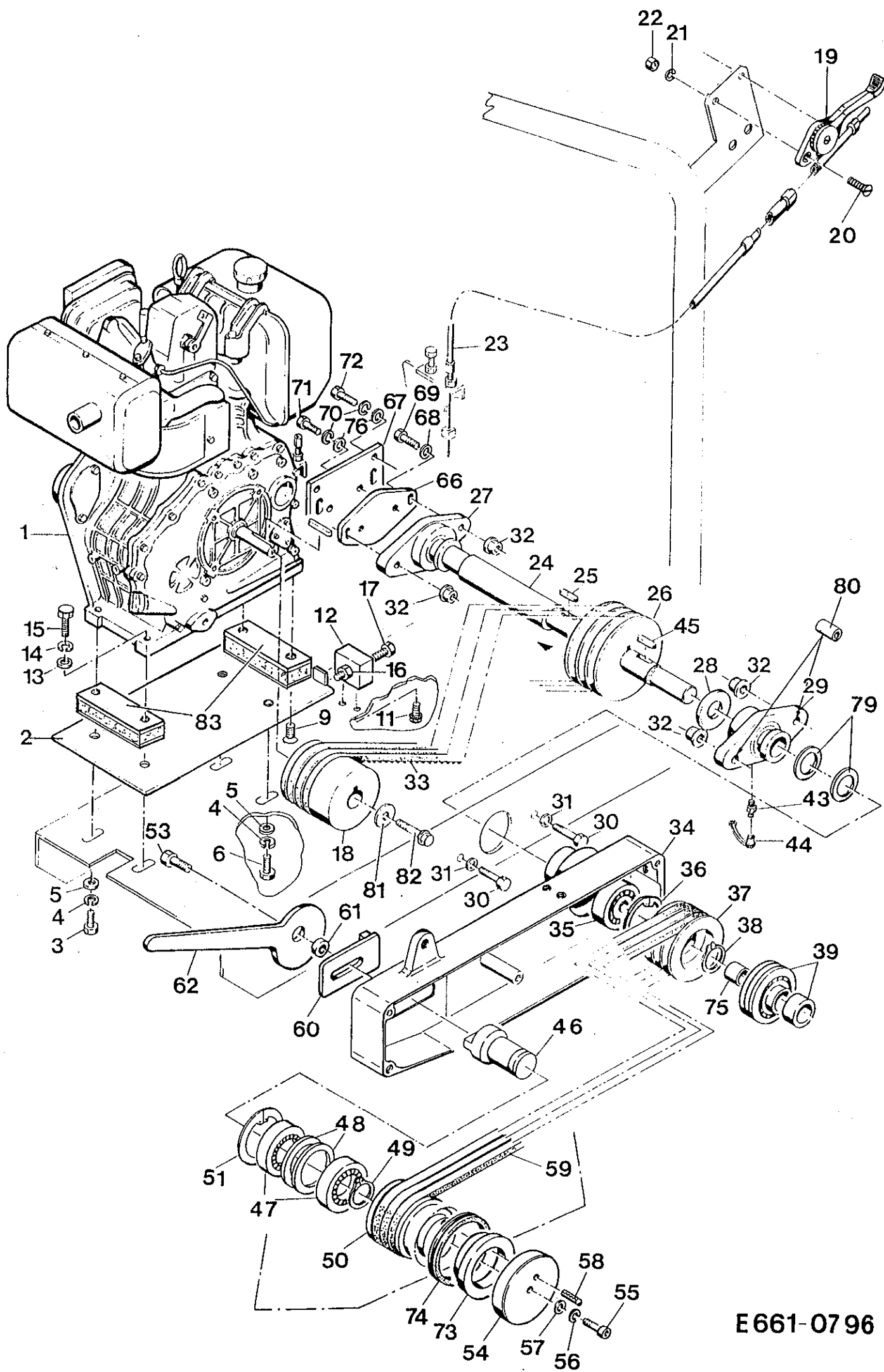
Position Ref.No. Repère Posizione Posicion	Menge Quantity Quantité Quantita Cantidad	Teile-Nr. Part-No. No. Référence Nr. d'Ordine No. Referenzia	Hinweis Hints Indications Indicazione Indicaciones	Position Ref. No. Repère Posizione Posicion	Menge Quantity Quantité Quantita Cantidad	Teile-Nr. Part-No. No. Référence Nr. d'Ordine No. Referenzia	Hinweis Hints Indications Indicazione Indicaciones
1	1	20001088		65	1	25001549	
2	4	25031004	10	66	1	10009494	
3	8	25049061	10,5	67	6	25049061	10,5
4	4	20029001	10	68	1	20026122	
5	4	25040068	10 x 45	69	1	20013084	
6	1	25031024	10	70	2	25025169	
7	1	25038051	10 x 80	71	4	10015076	
8	1	10008170		72	1	20001551	
9	3	25002028	950	73	1	20001552	
11	1	25015018	10 x 8 x 30	74	1	25049016	9/28 x 3
12	1	10009619		75	1	25041048	
13	1	25015001	8 x 7 x 30				
14	1	10009620					
15	1	25049031	30 x 50 x 4				
18	2	25038015	10 x 30				
19	2	25049061	10,5				
20	4	25032034	10				
21	1	10009395					
22	1	25001205					
23	1	25035003	62 x 2				
24	1	10008089					
25	1	25034005	30 x 1,5				
29	3	25002027	850				
32	1	10003721					
33	1	10009392					
34	1	30043562					
35	1	10008350					
36	1	25029053	10 x 30				
38	1	25038023					
39	2	20025044	50 x 62 x 3				
40	2	25001011					
41	1	25035003	62 x 2				
42	1	25034005	30 x 1,5				
43	1	10009390					
44	1	10008088					
45	1	25046065	13				
46	1	20029004	12				
47	1	25044035	12 x 25				
48	1	20025480					
49	2	25047032	5 x 16				
50	2	20029006	5				
51	2	25031001	5				
52	1	20006059					
53	2	25025832					
55	1	10009644					
56	2	25041048	8 x 16				
58	1	10009396					
59	2	25049061	10,5				
60	2	25044013	10 x 30				
61	1	30043569					
62	6	20029001	10				
63	2	25038013	10 x 20				
64	4	25038014	10 x 25				



E 660-07 96

## E 661 - 0796

Position Ref.No. Repère Posizione Posicion	Menge Quantity Quantité Quantità Cantidad	Teile-Nr. Part-No. No. Référence Nr. d'Ordine No. Referenzia	Hinweis Hints Indications Indicazione Indicaciones	Position Ref. No. Repère Posizione Posicion	Menge Quantity Quantité Quantità Cantidad	Teile-Nr. Part-No. No. Référence Nr. d'Ordine No. Referenzia	Hinweis Hints Indications Indicazione Indicaciones
1	1	20001093		67	1	30043569	
2	1	10003415		68	2	25049061	10,5
3	2	25048014	10 x 25	69	2	25044013	10 x 30
4	4	20029001	10	70	6	20029001	10
5	4	25048003	10,5	71	2	25038013	10 x 20
6	2	25048013	10 x 20	72	4	25038014	10 x 25
9	2	25047056	10 x 20	73	1	20026122	
11	2	25041048	8 x 16	74	1	20013084	
12	1	10009644		75	1	10009494	
13	4	25048003	10,5	76	6	25049061	10,5
14	4	20029001	10	77	1	25001551	
15	4	25038016	10 x 35	78	1	25001552	
16	1	25031024	10	79	2	25025169	
17	1	25038051	10 x 80	80	4	10015076	
18	1	10008170		81	1	25049016	9/28 x 3
19	1	20025480		82	1	25041048	
20	2	25047032	5 x 16	83	2	10015077	
21	2	20029006	5				
22	2	25031001	5				
23	1	20006055					
24	1	10009619					
25	1	25015018	10 x 8 x 30				
26	1	10009620					
28	1	25049031	30/50 x 4				
30	2	25038015	10 x 30				
31	2	25049061	10,5				
32	4	25032034	10				
33	3	25002029	1012				
34	1	10009395					
35	1	25001205					
36	1	25035003					
37	1	10008089					
38	1	25034005					
39	1	25001549					
43	2	25025832					
45	1	25015001	8 x 7 x 30				
46	1	10008350					
47	2	25001011					
48	2	20025044	50/62 x 3				
49	1	25034005					
50	1	10009390					
51	1	25035003					
53	1	25038023	16 x 25				
54	1	10008088					
55	1	25044035	12 x 25				
56	1	20029004	12				
57	1	25046065	13				
58	1	25029053	10 x 30				
59	3	25002027	850				
60	1	10003721					
61	1	10009392					
62	1	30043562					
66	1	10009396					



E661-0796

## E 770 - 0796

Position Ref.No. Repère Posizione Posicion	Menge Quantity Quantité Quantita Cantidad	Teile-Nr. Part-No. No. Référence Nr. d'Ordine No. Referenzia	Hinweis Hints Indications Indicazione Indicaciones	Position Ref. No. Repère Posizione Posicion	Menge Quantity Quantité Quantita Cantidad	Teile-Nr. Part-No. No. Référence Nr. d'Ordine No. Referenzia	Hinweis Hints Indications Indicazione Indicaciones
1	1	10002825		42	1	25038019	12 x 25
2	1	25015009	6 x 6 x 25	43	1	25031019	12
3	1	25001553		44	2	20008013	25
4	1	25025832		45	1	10006433	
5	1	25025690		46	1	25031015	12
6	4	25049020	10,5	47		10008223	
7	2	20029001	10	49	1	25038042	12 x 16
8	2	25038017	10 x 40				
9	1	10002963					
10	1	20025313					
11	1	25031003	8				
12	1	25049062	21				
13	1	25049016	9/28 x 3				
14	1	25041048	8 x 16				
15	1	10003365					
16	1	10008075					
17	1	25040068	10 x 45				
18	1	25031004	10				
19	1	10003366					
20	7	25041048	8 x 16				*) je nach Bedarf
21	1	10003409					according to requirement
22	1	10008090					selon les besoins
23	1	20019103					segun necesidades
24	1	20026102					se necessario
25	5	25041048	8 x 16				
26	1	10008158					
27	1	25049016	9/28 x 3				
28	1	25038008	8 x 25				
29	1	25031013	8				

