

# weber

---

**ERSATZTEILLISTE**

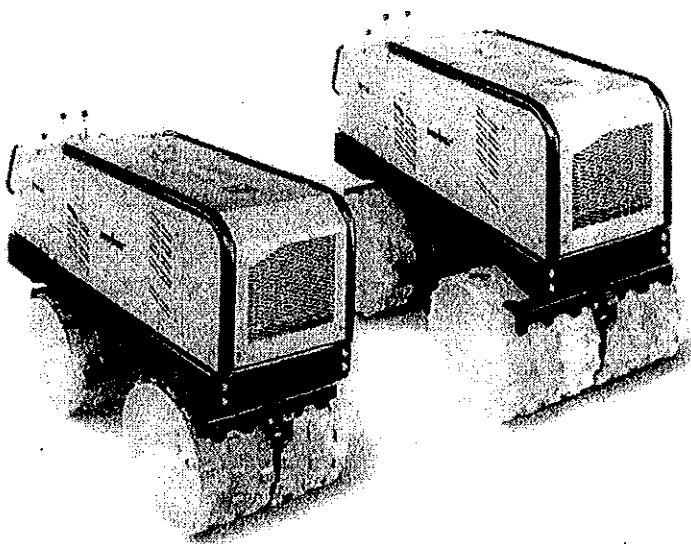
**SPARE PARTS LIST**

**LISTE DES PIECES  
DE RECHANGE**

**LISTINO RICAMBI**

**LISTA DE RECAMBIOS**

**WYKAZ CZESCI  
ZAMIENNYCH**



**TRC 65**  
**TRC 85**

# weber

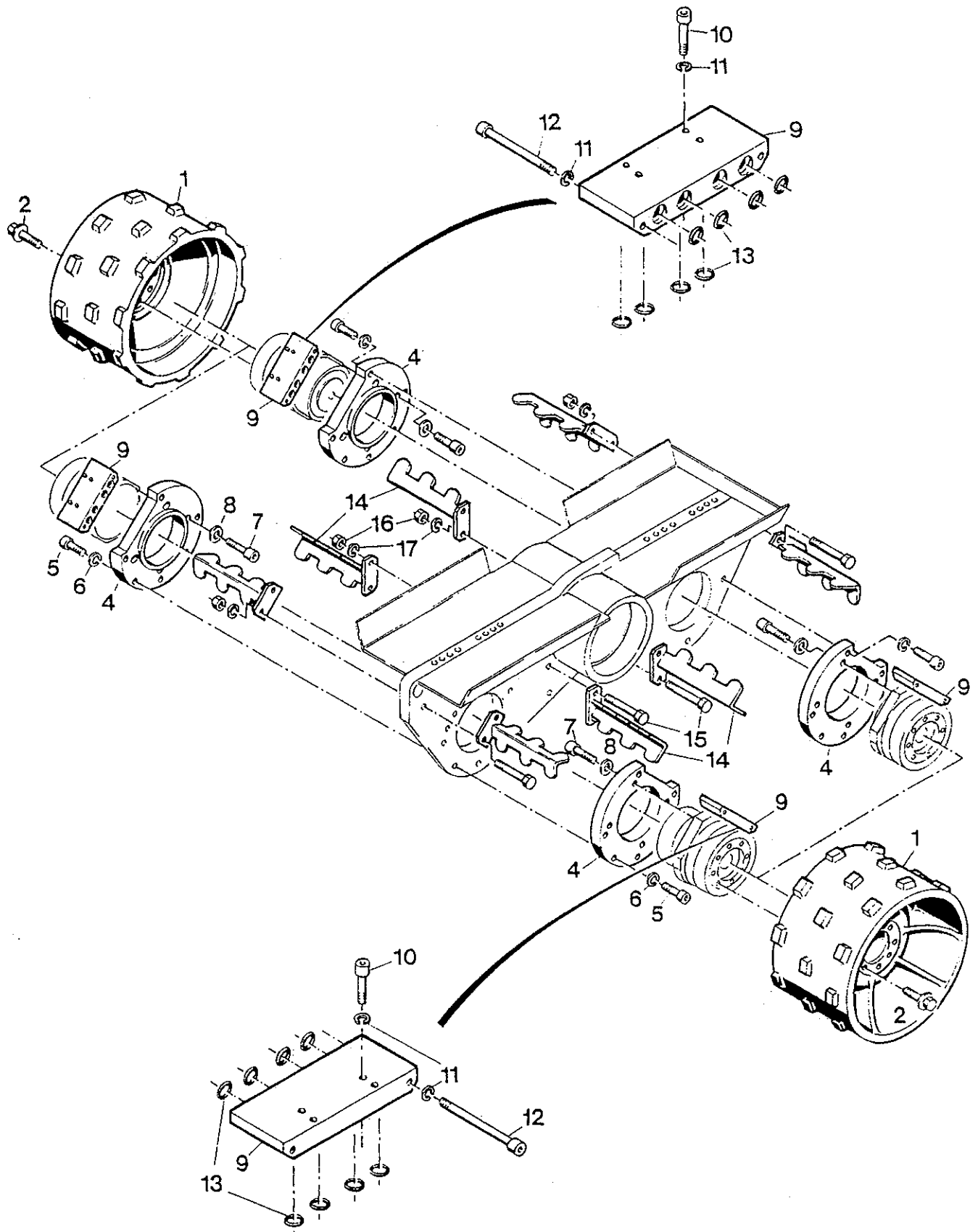
---

**Maschinentechnik GmbH**

Weber Maschinentechnik GmbH  
Postfach 21 53, 57329 Bad Laasphe-Rückershausen  
Telefon 0 27 54 / 3 98-0  
Telefax (0 27 54) 3 98-101 (Zentrale) u. 3 98-102 (Ersatzteile)

## E 755 - 0495

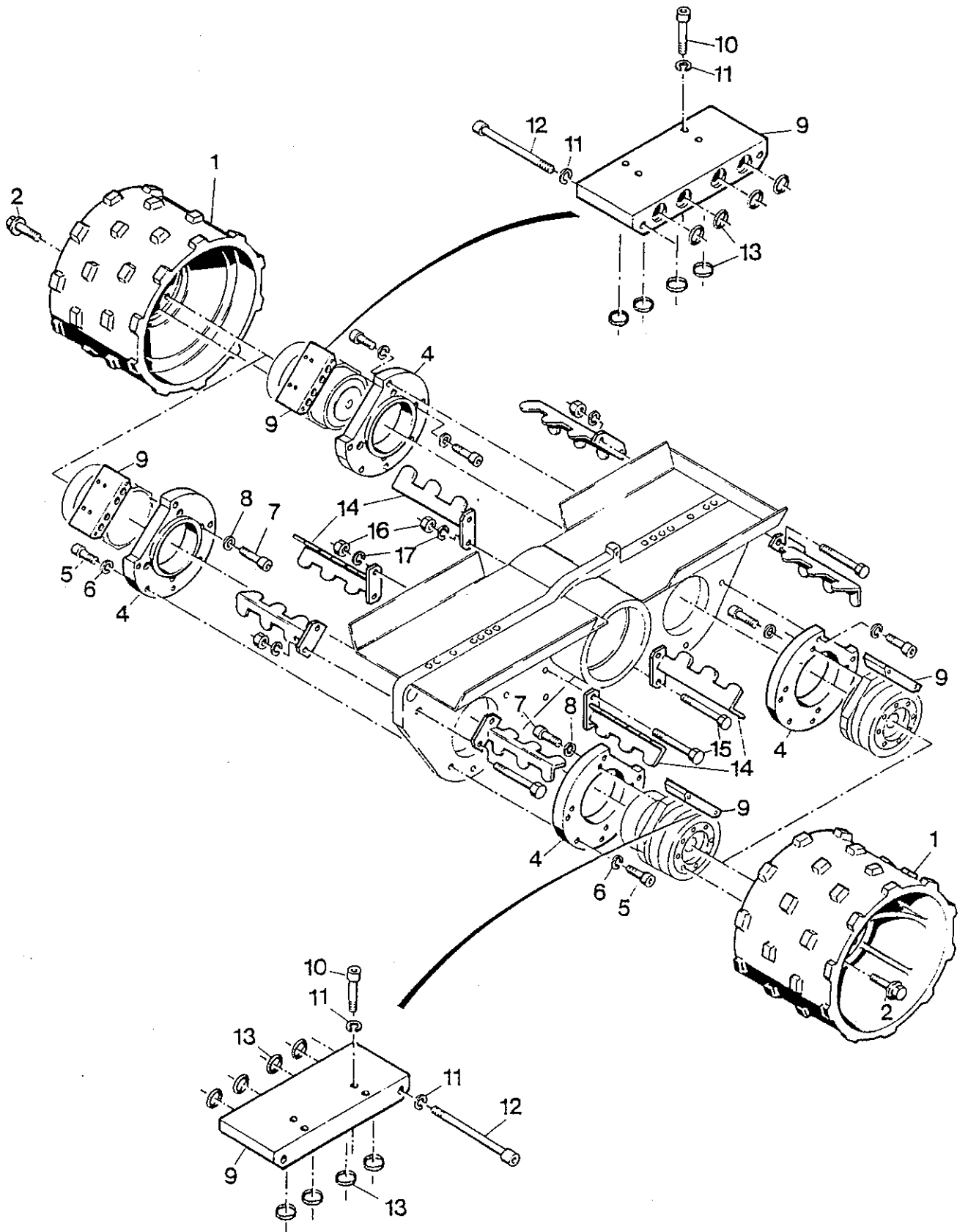
Position Ref. No. Repère Posizione Posicion	Menge Quantity Quantité Quantita Cantidad	Teile-Nr. Part-No. No. Référence Nr. d'Ordine No. Referenzia	Hinweis Hints Indications Indicazione Indicaciones	Position Ref. No. Repère Posizione Posicion	Menge Quantity Quantité Quantita Cantidad	Teile-Nr. Part-No. No. Référence Nr. d'Ordine No. Referenzia	Hinweis Hints Indications Indicazione Indicaciones
1	4	20025839					
2	28	20022011	M16x35				
4	4	10009706					
5	24	25044028	DIN 912-M16x50				
6	24	20029002	VSK 16				
7	16	25044028	DIN 912-M16x50				
8	16	20029027					
9	4	10009688					
10	16	25045011	DIN 912-M10x50				
11	24	20029001	VSK 10				
12	8	25044020	DIN 912-M10x100				
13	32	20026203					
14	8	10003886					
15	8	25040034	DIN 933-M16x100				
16	8	25031006	DIN 934-M16				
17	8	20029002	VSK 16				



E 755-0495

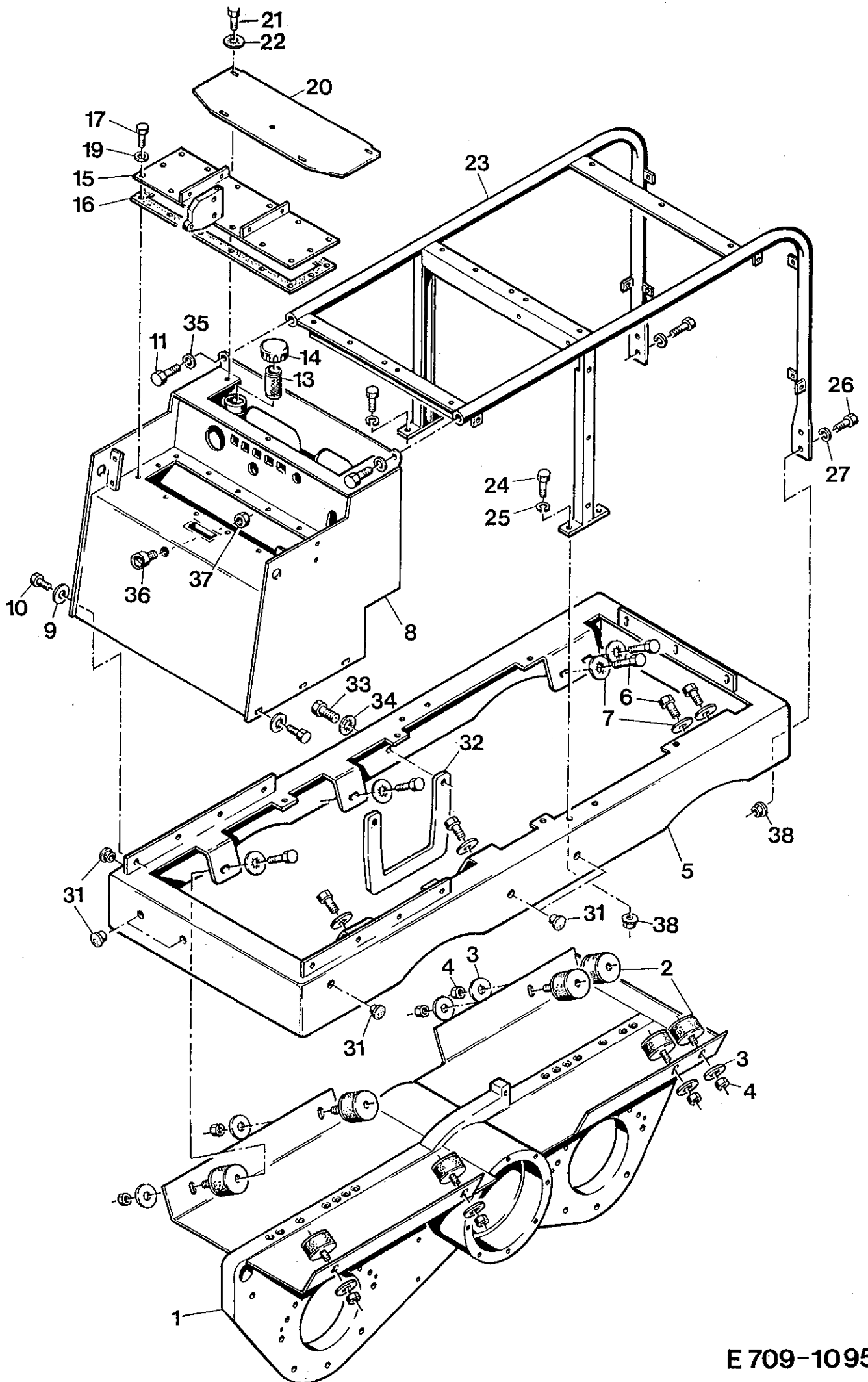
## E 706 - 0994

Position Ref. No. Repère Posizione Posicion	Menge Quantity Quantité Quantità Cantidad	Teile-Nr. Part-No. No. Référence Nr. d'Ordine No. Referenzia	Hinweis Hints Indications Indicazione Indicaciones	Position Ref. No. Repère Posizione Posicion	Menge Quantity Quantité Quantità Cantidad	Teile-Nr. Part-No. No. Référence Nr. d'Ordine No. Referenzia	Hinweis Hints Indications Indicazione Indicaciones
1	4	20025840					
2	28	20022011	M16x35				
4	4	10009706					
5	24	25044028	DIN 912-M16x50				
6	24	20029002	VSK 16				
7	16	25044028	DIN 912-M16x50				
8	16	20029027					
9	4	10009688					
10	16	25045011	DIN 912-M10x50				
11	24	20029001	VSK 10				
12	8	25044020	DIN 912-M10x100				
13	32	20026203					
14	8	10003830					
15	8	25040034	DIN 933-M16x100				
16	8	25031006	DIN 934-M16				
17	8	20029002	VSK 16				



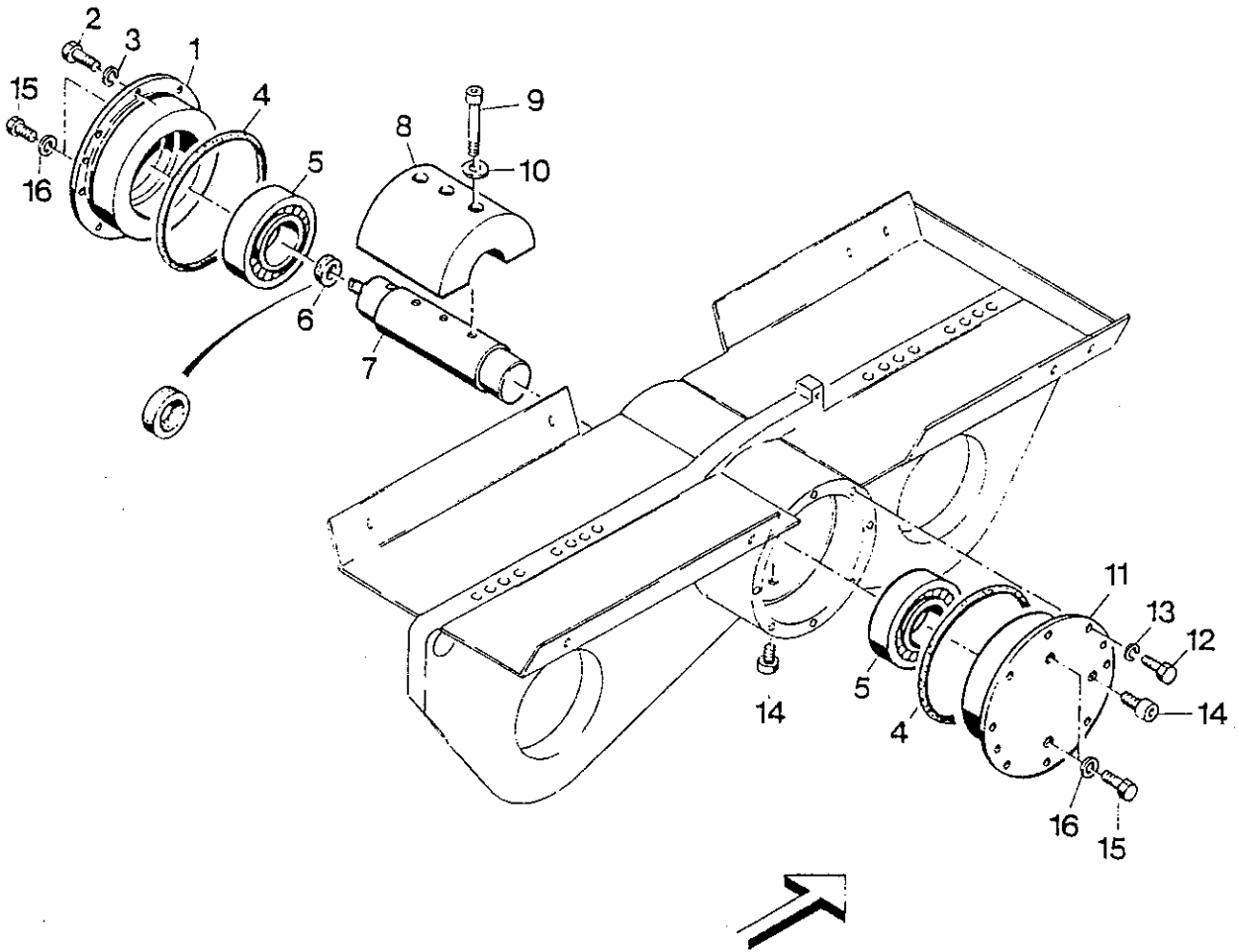
## E 709 - 0495

Position Ref.No. Repère Posizione Posicion	Menge Quantity Quantité Quantita Cantidad	Teile-Nr. Part-No. No. Référence Nr. d'Ordine No. Referenzia	Hinweis Hints Indications Indicazione Indicaciones	Position Ref. No. Repère Posizione Posicion	Menge Quantity Quantité Quantita Cantidad	Teile-Nr. Part-No. No. Référence Nr. d'Ordine No. Referenzia	Hinweis Hints Indications Indicazione Indicaciones
1	1	10003882		32	1	10009864	
2	8	20004018		33	2	25038020	DIN 933-M12x30
3	8	20029023	SKB 12	34	2	20029023	SKB 12
4	8	20031005	DIN 934-M12	35	2	20029009	VSK 20
5	1	10003831		36	1	20025764	M26x1.5
6	7	25038019	DIN 933-M12x25	37	1	20020127	M18-L
7	7	20029023	SKB 12	38	8	20022004	M12
8	1	10003832					
9	6	25038013	DIN 933-M10x20				
10	6	20029022	SKB 10				
11	2	25038032	DIN 933-M20x40				
12	2	25048006	DIN 125-21				
13	1	20025365					
14	1	20025116					
15	1	10009695					
16	1	20013085					
17	14	25038003	DIN 933-M6x20				
19	14	25008002	DIN 7603A-6-Cu				
20	1	10009694					
21	3	25038007	DIN 933-M8x20				
22	3	20029022	SKB 8				
23	1	10003834					
24	4	25038021	DIN 933-M12x35				
25	4	20029004	VSK 12				
26	4	25038020	DIN 933-M12x30				
27	4	20029004	VSK 12				
28	1	10009700					
29	1	25038022	DIN 933-M12x40				
30	1	25048011	12x28x2.5				
31	6	20025593					



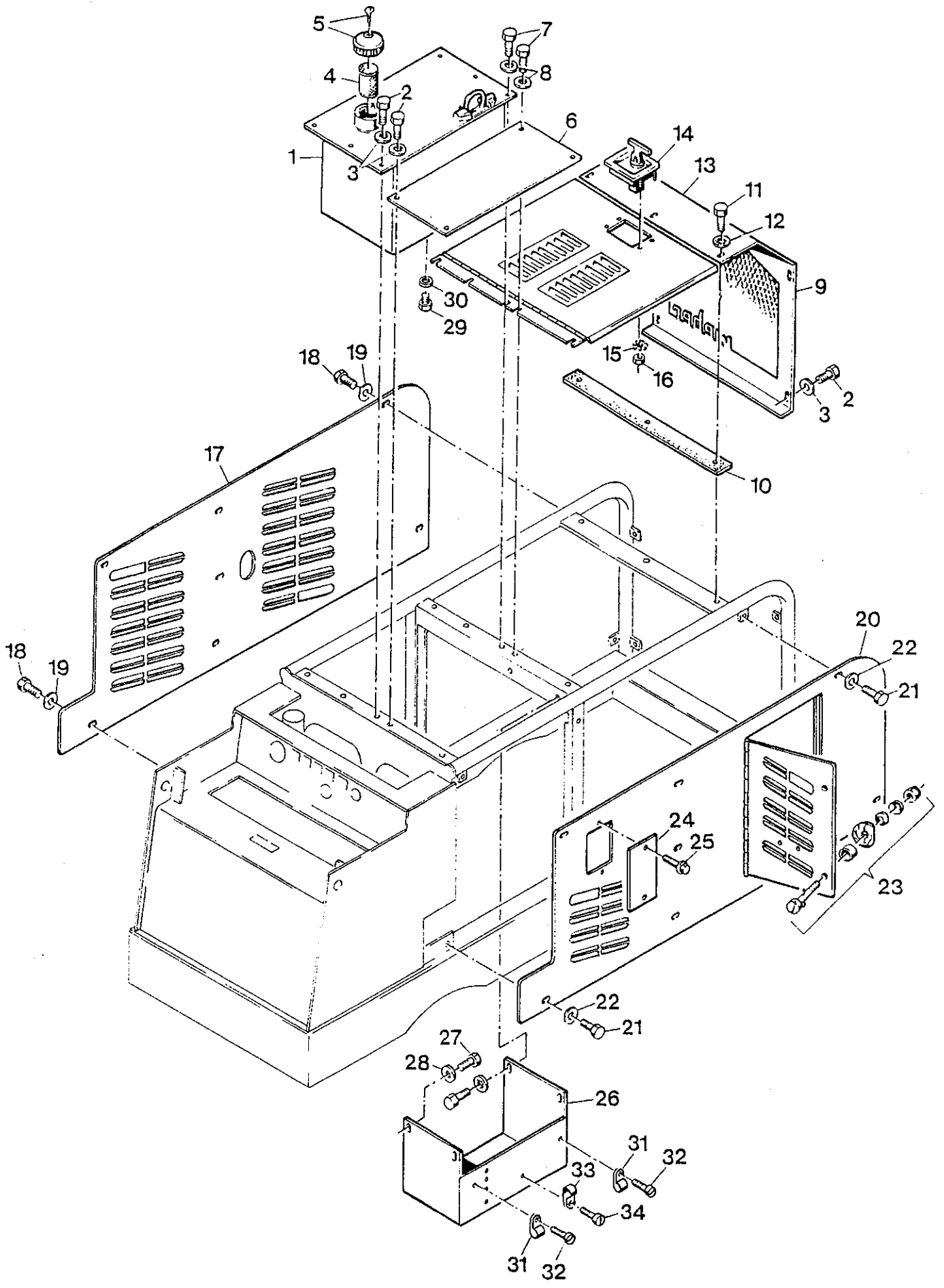
## E 708 - 0994

Position Ref. No. Repère Posizione Posicion	Menge Quantity Quantité Quantità Cantidad	Teile-Nr. Part-No. No. Référence Nr. d'Ordine No. Referenzia	Hinweis Hints Indications Indicazione Indicaciones	Position Ref. No. Repère Posizione Posicion	Menge Quantity Quantité Quantità Cantidad	Teile-Nr. Part-No. No. Référence Nr. d'Ordine No. Referenzia	Hinweis Hints Indications Indicazione Indicaciones
1	1	10009693					
2	8	25040048	DIN 931-M8x30				
3	8	20029003	VSK 8				
4	2	20026202					
5	2	25001136	NJ 2314 EC C3				
6	1	25017002	20x35x7				
7	1	10001279					
8	1	10009690					
9	3	25044031	DIN 912-M16x80				
10	3	25025179	16				
11	1	10009692					
12	8	25040056	DIN 931-M8x25				
13	8	20029003	VSK 8				
14	2	25030013	DIN 910-M14x1.5				
15	4	25038013	DIN 933-M10x20				
16	4	25008004	DIN 7603A-M10-Cu				



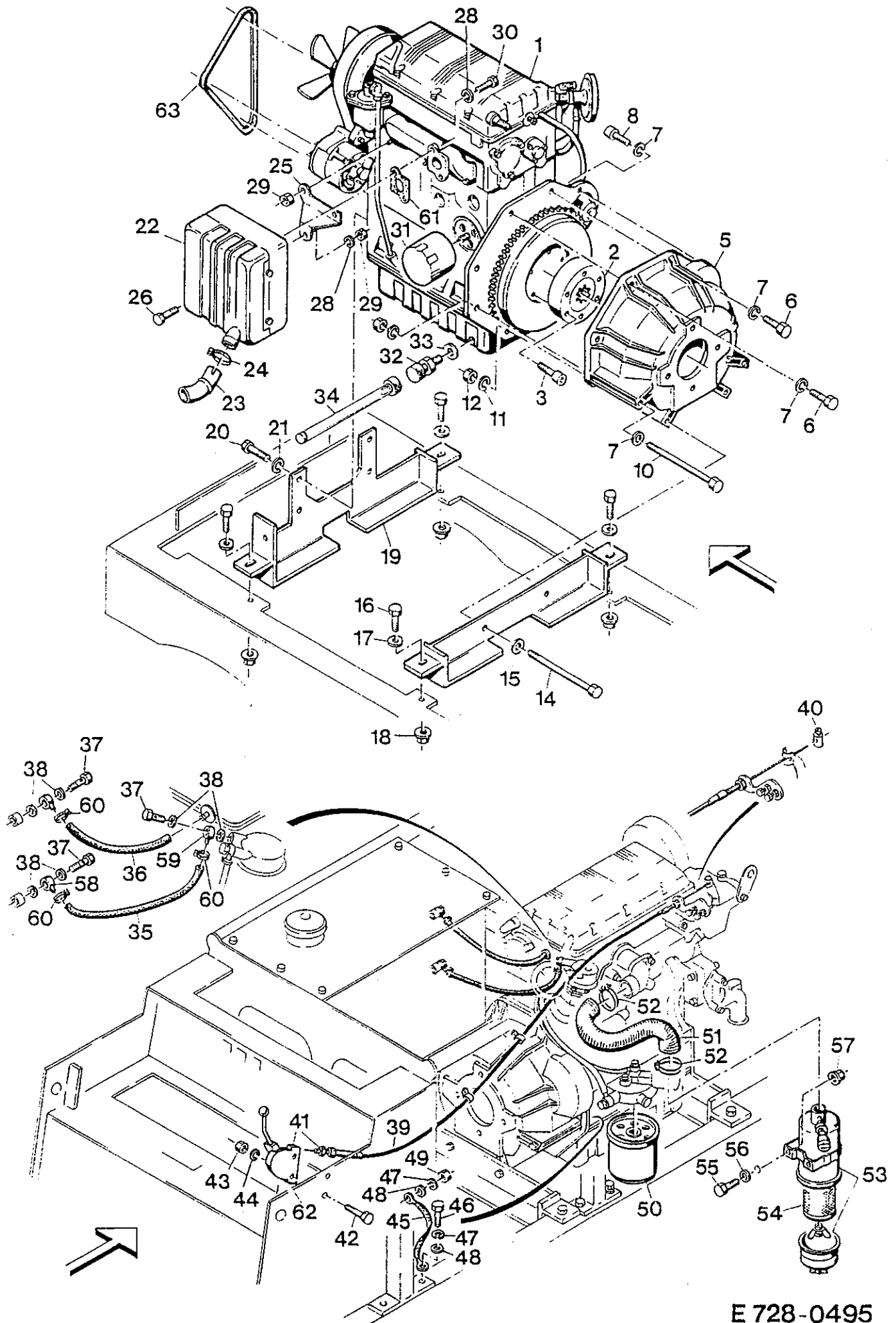
## E 710 - 0495

Position Ref.No. Repère Posizione Posicion	Menge Quantity Quantité Quantita Cantidad	Teile-Nr. Part-No. No. Référence Nr. d'Ordine No. Referenzia	Hinweis Hints Indications Indicazione Indicaciones	Position Ref. No. Repère Posizione Posicion	Menge Quantity Quantité Quantita Cantidad	Teile-Nr. Part-No. No. Référence Nr. d'Ordine No. Referenzia	Hinweis Hints Indications Indicazione Indicaciones
1	1	10003836		31	2	20007033	RSGU 1.8/12
2	6	25038014	DIN 933-M10x25	32	2	25023017	DIN 84-M5x12
3	6	20029022	SKB 10	33	1	20007070	RSGU 1.14/15
4	1	20025341		34	1	25023017	DIN 84-M5x12
5	1	20025688					
6	1	10009698					
7	4	25038015	DIN 933-M10x30				
8	4	20029022	SKB 10				
9	1	10003885					
10	1	10009701					
11	7	25038014	DIN 933-M10x25				
12	7	20029022	SKB 10				
13	1	10003881					
14	1	20025834					
15	4	25005001	DIN 6798-5				
16	4	25031001	DIN 934-M5				
17	1	30043645					
18	7	25038013	DIN 933-M10x20				
19	7	20029022	SKB 10				
20	1	10003893					
21	7	25038013	DIN 933-M10x20				
22	7	20029022	SKB 10				
23	2	20025842					
24	1	20019117					
25	2	20022017	M6x16				
26	1	10003835					
27	4	25038014	DIN 933-M10x25				
28	4	20029022	SKB 10				
29	1	25030010	DIN 910-R3/8"				
30	1	25008015	DIN 7603-17x21-Cu				



## E 728 - 0495

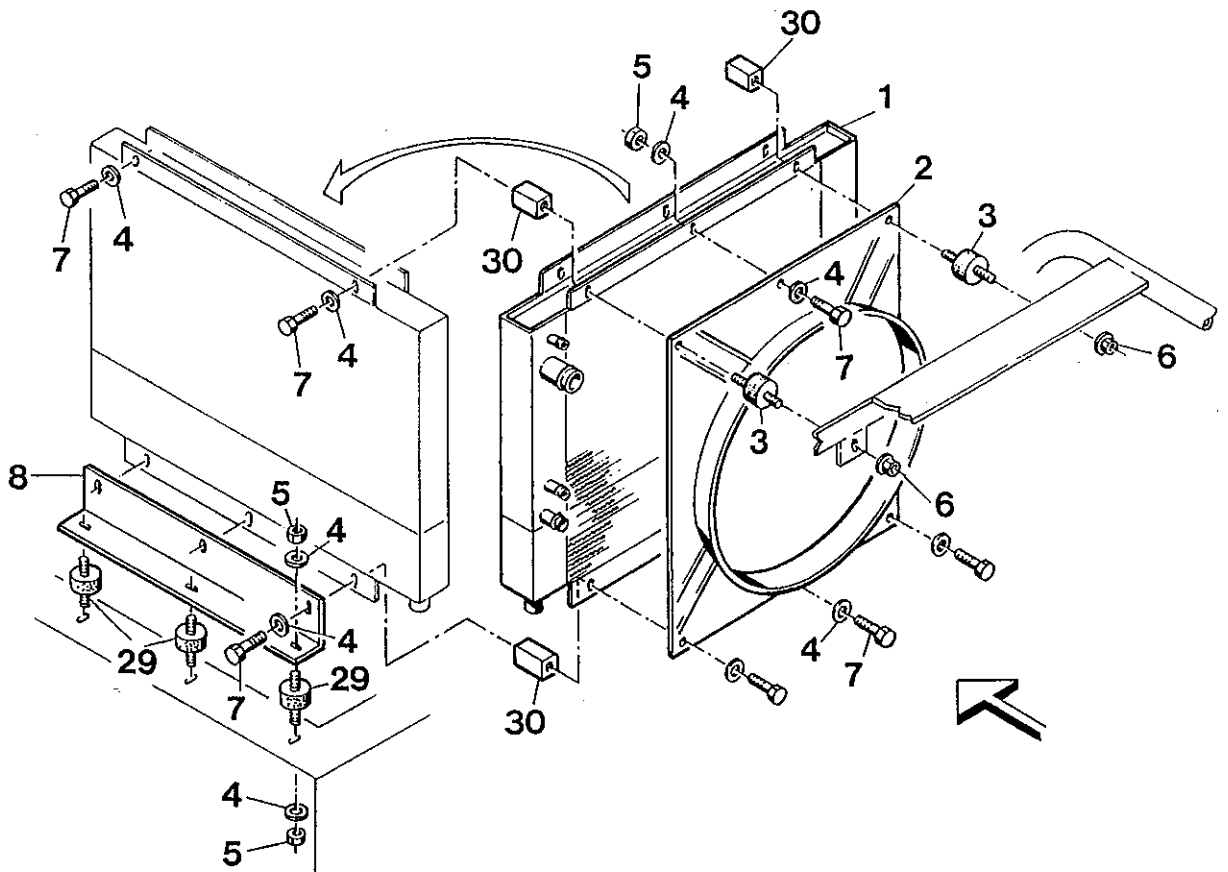
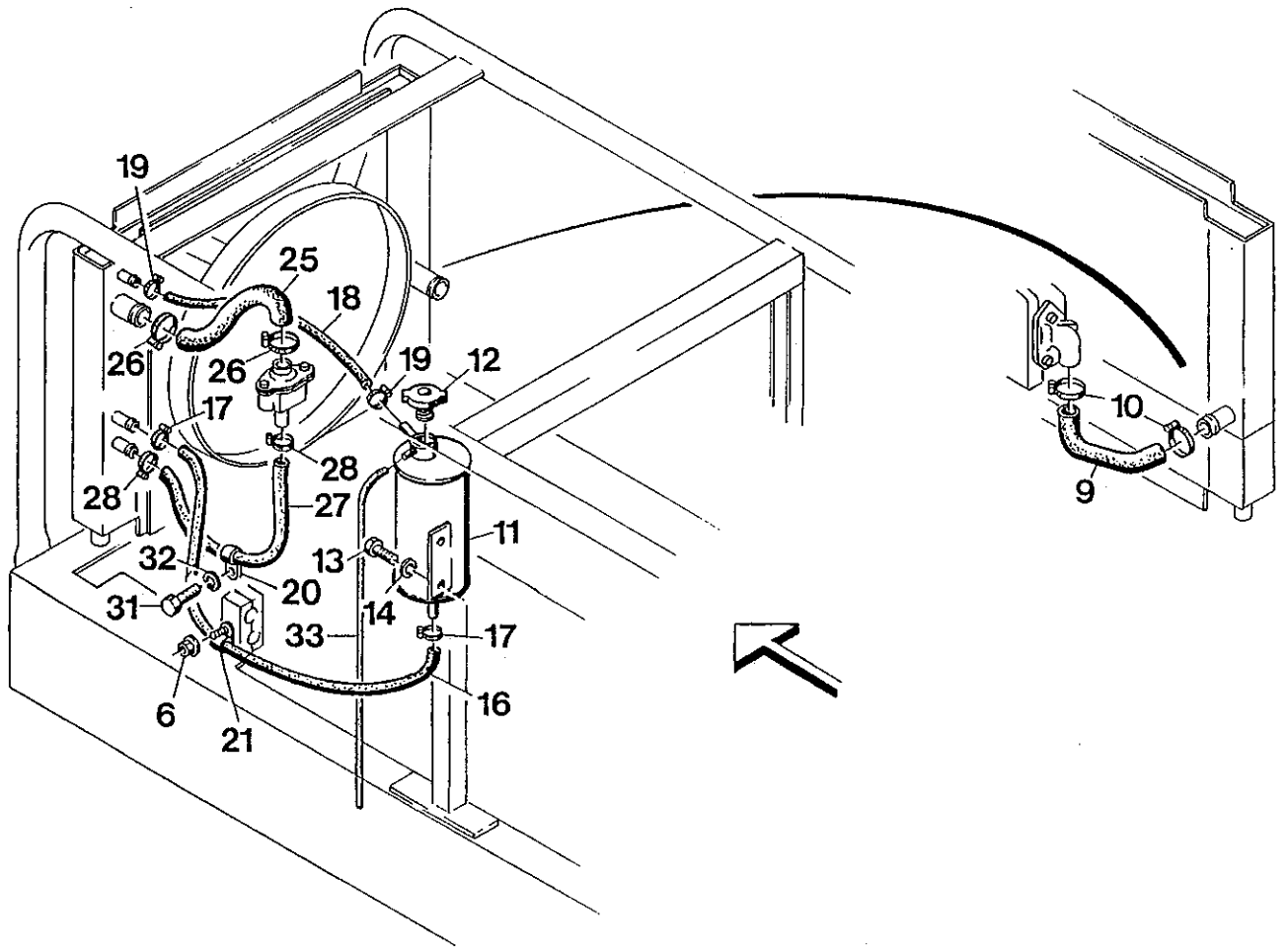
Position Ref.No. Repère Posizione Posicion	Menge Quantity Quantité Quantità Cantidad	Teile-Nr. Part-No. No. Référence Nr. d'Ordine No. Referenzia	Hinweis Hints Indications Indicazioni Indicaciones	Position Ref. No. Repère Posizione Posicion	Menge Quantity Quantité Quantità Cantidad	Teile-Nr. Part-No. No. Référence Nr. d'Ordine No. Referenzia	Hinweis Hints Indications Indicazioni Indicaciones
1	1	20001107		37	2	20020126	HS 12
2	1	20015092		38	4	25008005	DIN 7603-12-Cu
3	6	25044014	DIN 912-M10x35	39	1	20018058	
5	1	20015150		40	1	20025060	
6	4	25038008	DIN 933-M8x25	41	1	20018051	
8	2	25044006	DIN 912-M8x25	42	2	25040067	DIN 931-M6x30
10	2	25040009	DIN 931-M8x120	43	2	25031002	DIN 934-M6
11	8	20029003	VSK 8	44	2	20029007	VSK 6
12	8	25031003	DIN 934-M8	45	1	10009883	
13	1	10003841		46	1	25040040	DIN 931-M10x35
14	2	25040058	DIN 931-M8x130	47	1	20029001	VSK 10
15	2	20029003	VSK 8	48	1	20022003	M10
16	4	25038022	DIN 933-M12x40	50	1	20015087	
17	4	20029023	SKB 12	51	1	20016264	
18	4	20022004	M12	52	1	20007085	
19	1	10003840		53	1	20015154	
20	4	25044035	DIN 912-M12x25	54	1	20015089	
21	4	20029004	VSK 12	55	2	25038008	DIN 931-M8x25
22	1	20015151		56	2	20029022	SKB 8
23	1	20015153		57	2	20022002	M8
24	1	20007086		58	1	20026211	
25	1	20015155		59	1	20026212	
26	1	25038038	DIN 933-M8x25	60	4	20007103	
28	3	20029003	VSK 8	61	1	20015152	
29	5	25031003	VSK 934-M8	62	1	20018059	
31	1	20015088		63	1	20015158	
32	1	20025702	M14x1.5				
33	1	25008006	DIN 7603-14-Cu				
35	1	10009891					
36	1	10009892					



E 728-0495

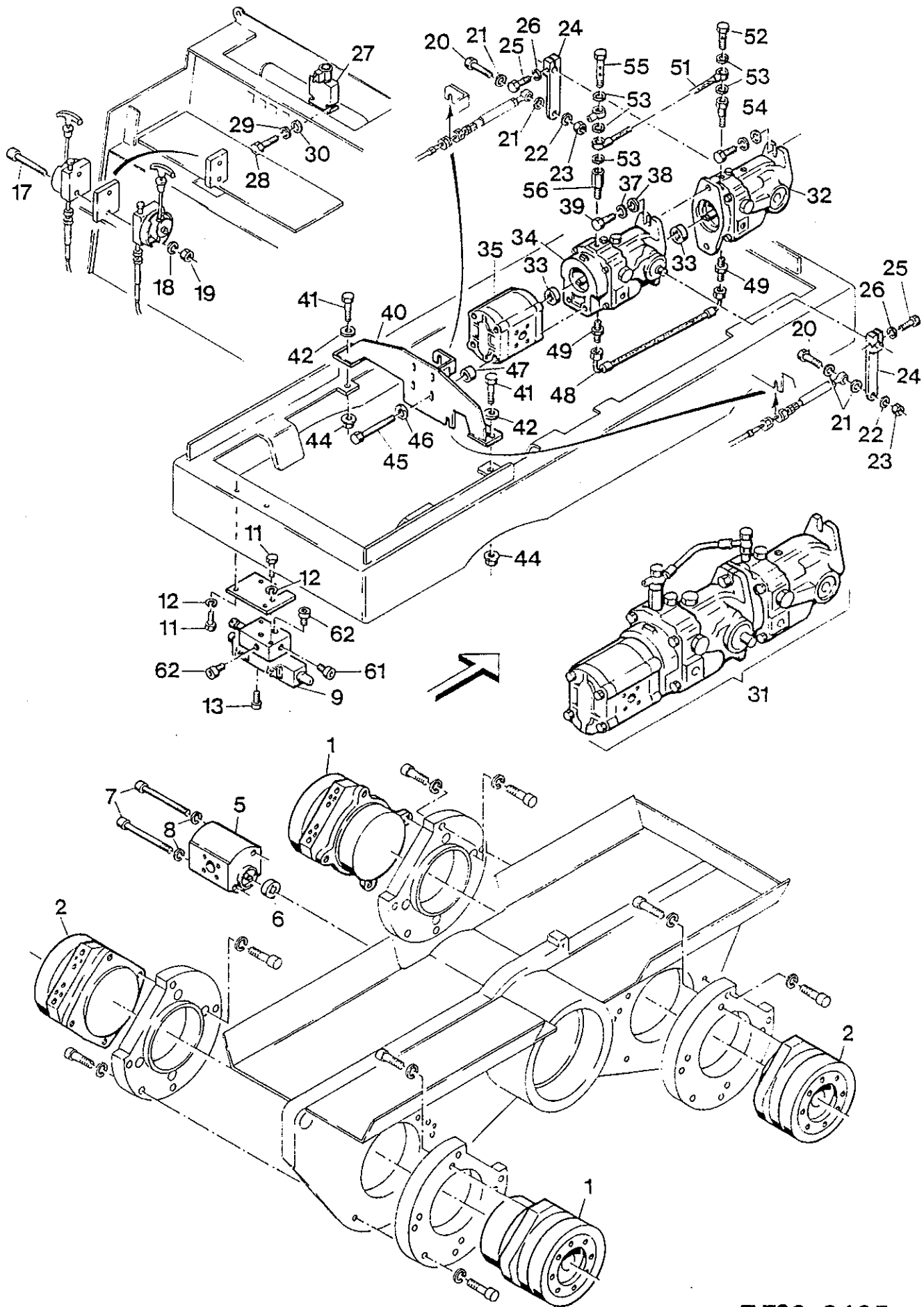
## E 729 - 1095

Position Ref.No. Repère Posizione Posicion	Menge Quantity Quantité Quantita Cantidad	Teile-Nr. Part-No. No. Référence Nr. d'Ordine No. Referenzia	Hinweis Hints Indications Indicazione Indicaciones	Position Ref. No. Repère Posizione Posicion	Menge Quantity Quantité Quantita Cantidad	Teile-Nr. Part-No. No. Référence Nr. d'Ordine No. Referenzia	Hinweis Hints Indications Indicazione Indicaciones
1	1	20015082					
2	1	20015091					
3	2	20004031					
4	16	20029021	SKB 8				
5	7	25031003	M8				
6	2	20022002	M8				
7	9	25038007	DIN 933-M8x20				
8	1	10009925					
9	1	20015156					
10	2	20007029					
11	1	10003839					
12	1	20026206					
13	2	25038008	DIN 933-M8x25				
14	2	20029003	VSK 8				
15	2	25048002	DIN 125-8.4				
16	1	10009902					
17	2	20007024					
18	1	10009903					
19	2	20007054					
20	1	20007066					
21	1	20007035					
25	1	20015156					
26	2	20007029					
27	1	10009904					
28	2	20007054					
29	3	20004002					
30	5	10009926					
31	1	25038007	DIN 933-M8x20				
32	1	20029003	VSK 8				
33	1	10009979					



## E 720 -0495

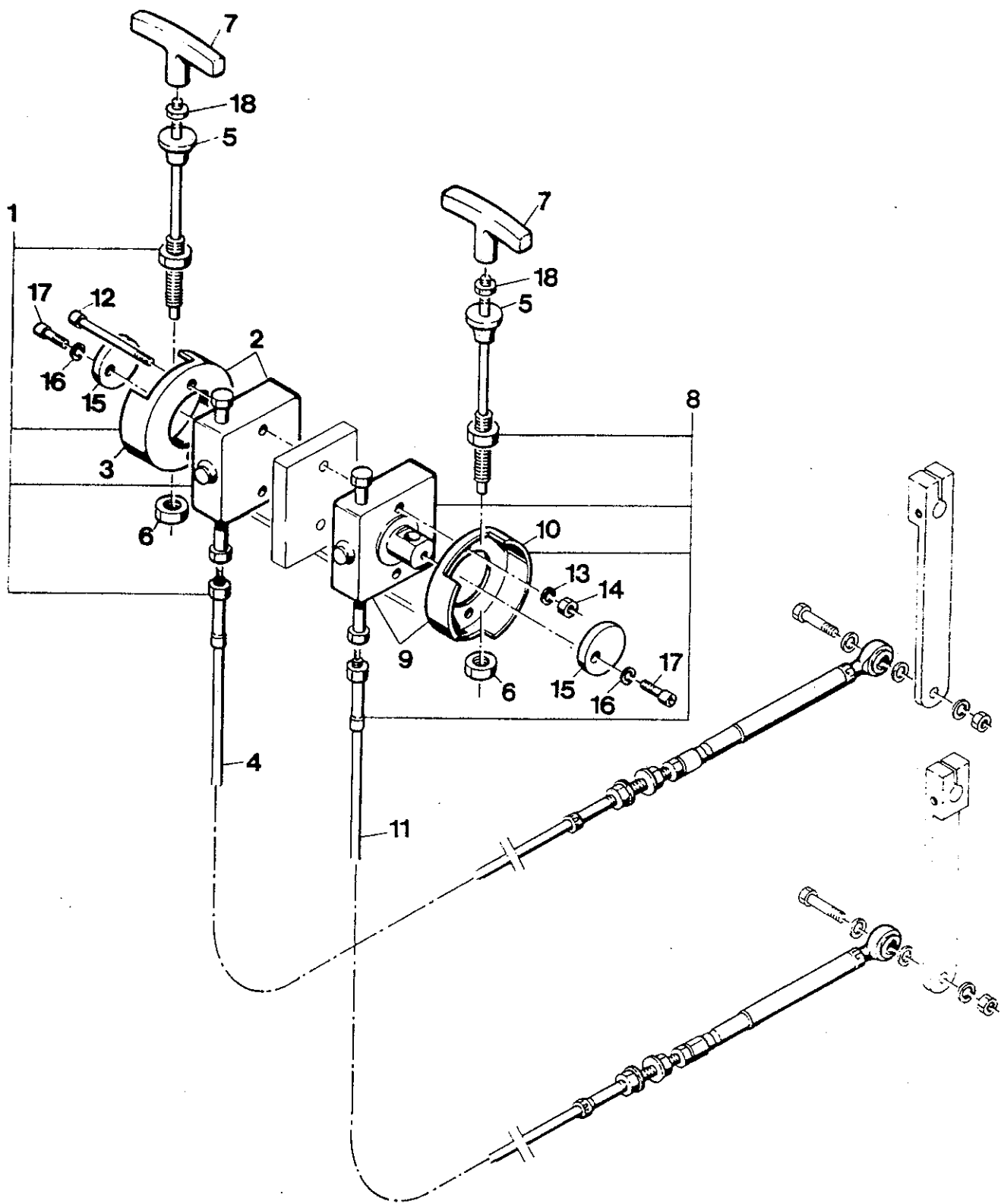
Position Ref.No. Repère Posizione Posicion	Menge Quantity Quantité Quantita Cantidad	Teile-Nr. Part-No. No. Référence Nr. d'Ordine No. Referenzia	Hinweis Hints Indications Indicazione Indicaciones	Position Ref. No. Repère Posizione Posicion	Menge Quantity Quantité Quantita Cantidad	Teile-Nr. Part-No. No. Référence Nr. d'Ordine No. Referenzia	Hinweis Hints Indications Indicazione Indicaciones
1	2	20021026					
2	2	20021025					
5	1	20021024					
6	1	20021053					
7	2	25044048	DIN 912-M10x120				
8	2	20029012	VSKZ 10				
9	1	20021049					
10	1	10009704					
11	5	25038008	DIN 933-M8x25				
12	5	20029003	VSK 8				
13	4	25044056	DIN 912-M5x30				
20	2	25038016	DIN 933-M10x35				
21	2	25048003	DIN 125-10,5				
22	2	20029001	VSK 10				
23	2	25031004	DIN 934-M10				
24	2	10003838					
25	2	25038015	DIN 933-M10x30				
26	2	20029001	VSK 10				
27	1	20021052					
28	2	25038005	DIN 933-M6x40				
29	2	20029007	VSK 6				
30	2	25049030	6x25				
31	1	20021014					
32	1	20021054					
33	2	20021053					
34	1	20021055					
35	1	20021056					
36	2	25044013	DIN 912-M10x30				
37	4	20029001	VSK 10				
38	4	25048003	DIN 125-A10.5				
39	2	25044013	DIN 912-M10x30				
40	1	10003837					
41	2	25038022	DIN 933-M12x40				
42	2	20029023	SKB 12				
44	2	20022004	M12				
45	4	25040071	DIN 931-M10x120				
46	4	20029022	SKB 10				
47	4	10009552					
48	1	20016266					
49	2	20020037					
51	1	20026269					
52	1	20020124	DIN 7643-HS1/4				
53	5	25008016	DIN 7603-A14x18-Cu				
54	1	20026265					
55	1	20026268					
56	1	20026266					
60	1	10009901					
61	1	20020155					
62	2	20020137					



E 720-0495

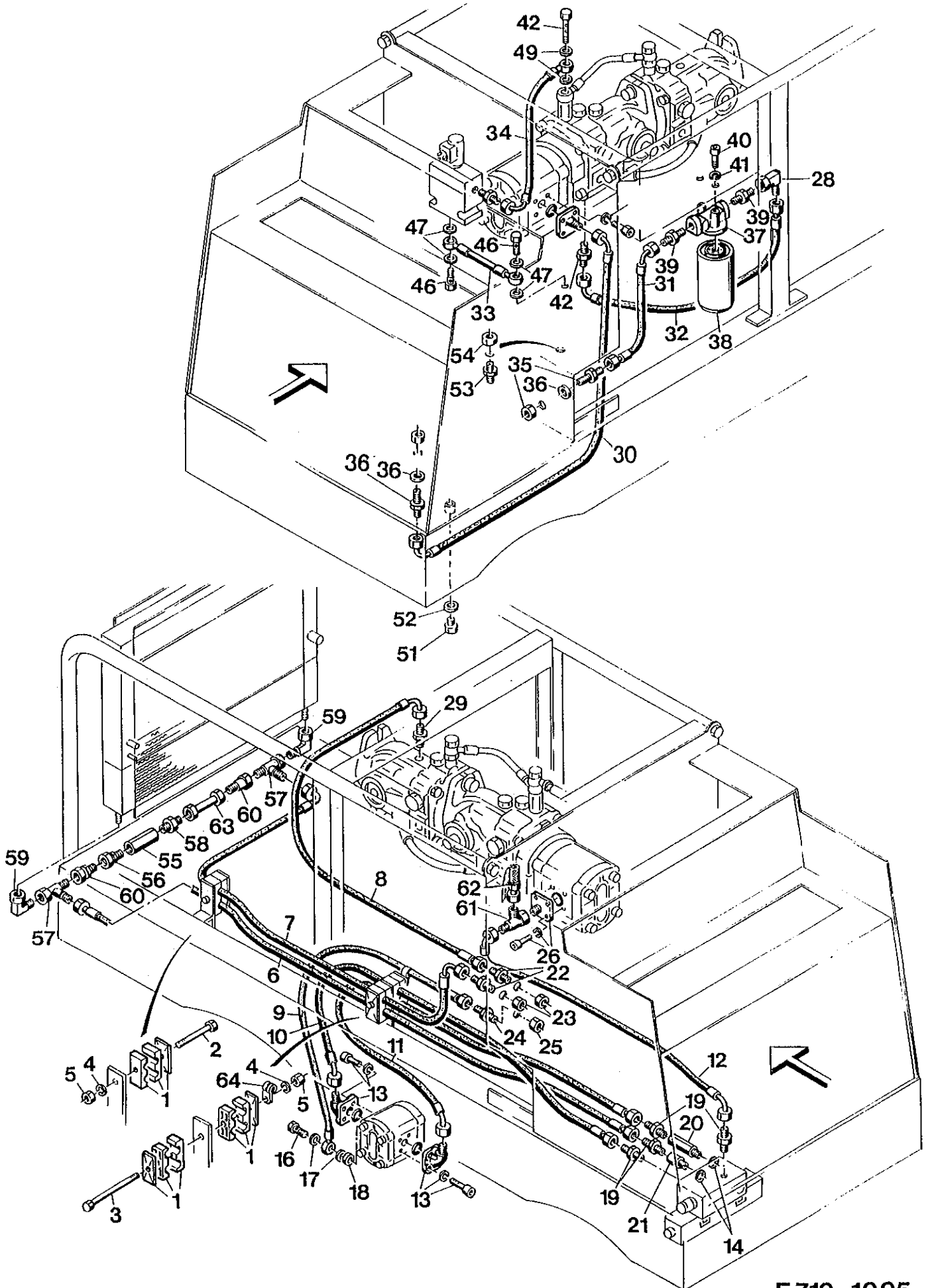
## E 768 - 1095

Position Ref.No. Repère Posizione Posicion	Menge Quantity Quantité Quantita Cantidad	Teile-Nr. Part-No. No. Référence Nr. d'Ordine No. Referenzia	Hinweis Hints Indications Indicazione Indicaciones	Position Ref. No. Repère Posizione Posicion	Menge Quantity Quantité Quantita Cantidad	Teile-Nr. Part-No. No. Référence Nr. d'Ordine No. Referenzia	Hinweis Hints Indications Indicazione Indicaciones
1	1	20018049					
2	1	20018060					
3	1	20018065					
4	1	20018061					
5	1	20018064					
6	4	25031042					
7	2	20025743					
8	1	20018050					
9	1	20018062					
10	1	20018066					
11	1	20018063					
12	2	25044090	DIN 912-M6x90				
13	2	20029007	VSK 6				
14	2	25031002	DIN 934-M6				
15	2	10009880					
16	2	25046016	DIN 6912-M6x16				
17	2	20029007	VSK 6				
18	2	25031024	DIN 936-M10				



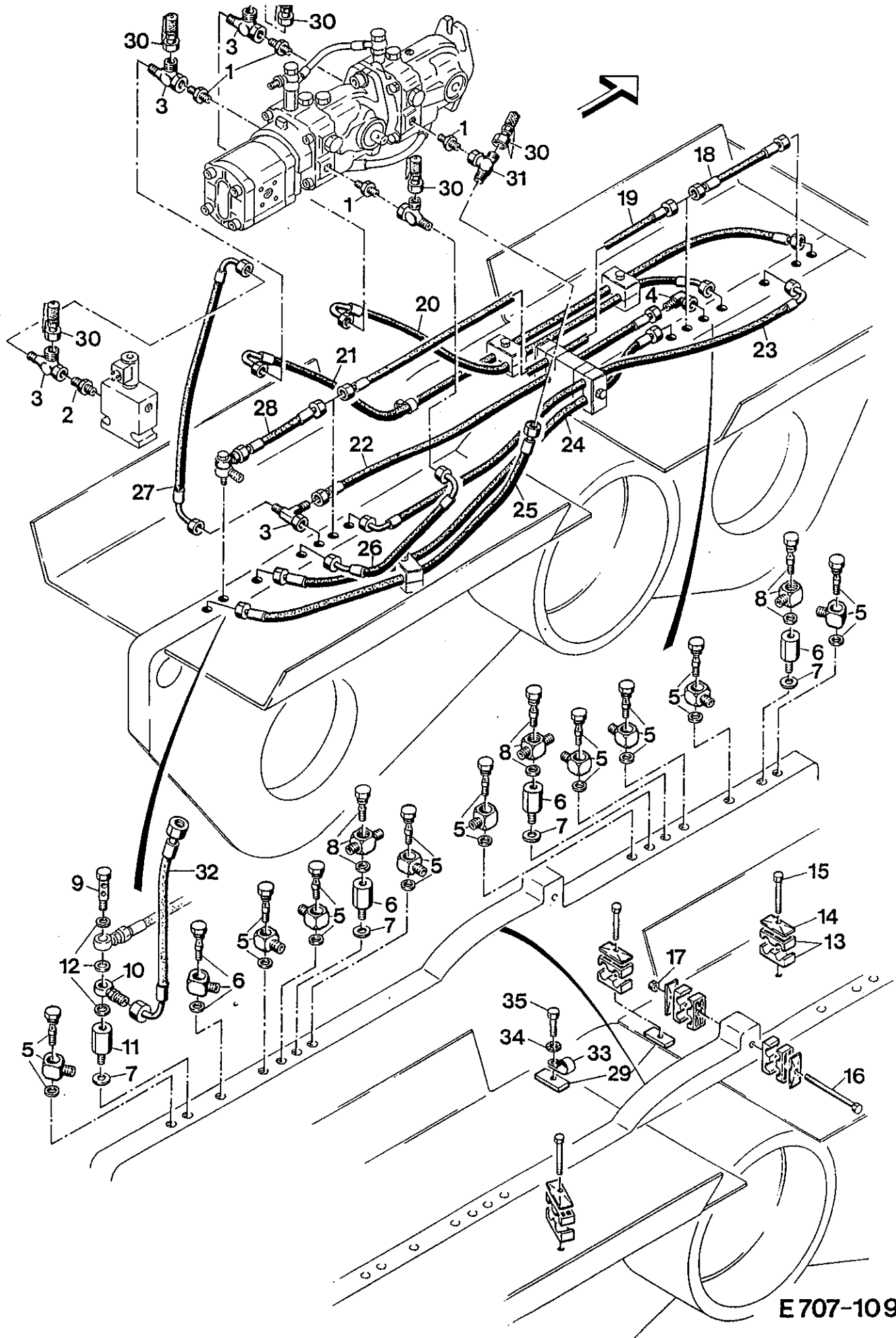
## E 719 - 1095

Position Ref.No. Repère Posizione Posicion	Menge Quantity Quantité Quantità Cantidad	Teile-Nr. Part-No. No. Référence Nr. d'Ordine No. Referenzia	Hinweis Hints Indications Indicazione Indicaciones	Position Ref. No. Repère Posizione Posicion	Menge Quantity Quantité Quantità Cantidad	Teile-Nr. Part-No. No. Référence Nr. d'Ordine No. Referenzia	Hinweis Hints Indications Indicazione Indicaciones
1	3	20007079	RBPG 322	58	1	20020037	
2	1	25040007	DIN 931-M8x70	59	2	20020052	
3	1	25040058	DIN 931-M8x130	60	2	20020055	
4	1	20029003	VSK 8	61	1	20020046	
5	1	25031003	DIN 934-M8	62	1	20020159	
6	1	20016260		63	1	gef. aus	30038003
7	1	20016261		64	1	20007002	RSGU 1.18/25
8	1	20016157					
9	1	20016251					
10	1	20016160					
11	1	20016160					
12	1	20016155					
13	2	20020079					
14	2	20020151	DKA 3/8				
16	1	20020126					
17	2	25008005	DIN 7603-12-Cu				
18	1	20020152	DKA 12				
19	4	20020138					
20	1	10009702					
21	1	10009862					
22	2	20020039					
23	2	25031043	DIN 934-M18x1.5				
24	1	20020111					
25	1	25031033	DIN 934-M12x1.5				
26	1	20020078					
28	1	20020003					
29	1	20020138					
30	1	20016156					
31	1	20016159					
32	1	20016158					
33	1	20016257					
34	1	20016262					
35	2	20020120					
36	2	25008009	DIN7603-30.5x38x2-Cu				
37	1	20021083					
38	1	20021084					
39	2	20020085					
40	2	25044004	DIN 912-M8x16				
41	2	20029011	VSKZ 8				
42	1	20020110					
43	1	20020089					
46	2	20020147					
47	4	25008015	DIN 7603-A17-Cu				
48	1	20020124					
49	2	25008016	DIN 7603-A13.5-Cu				
50	1	20020037					
51	1	25030010	DIN 910-R 3/8"				
52	1	25008015	DIN 7603-17x21-Cu				
53	1	20020038					
54	1	25031021	DIN 936-M16x1.5				
55	1	20020153					
56	1	20020150					
57	2	20020046					



## E 707 - 1095

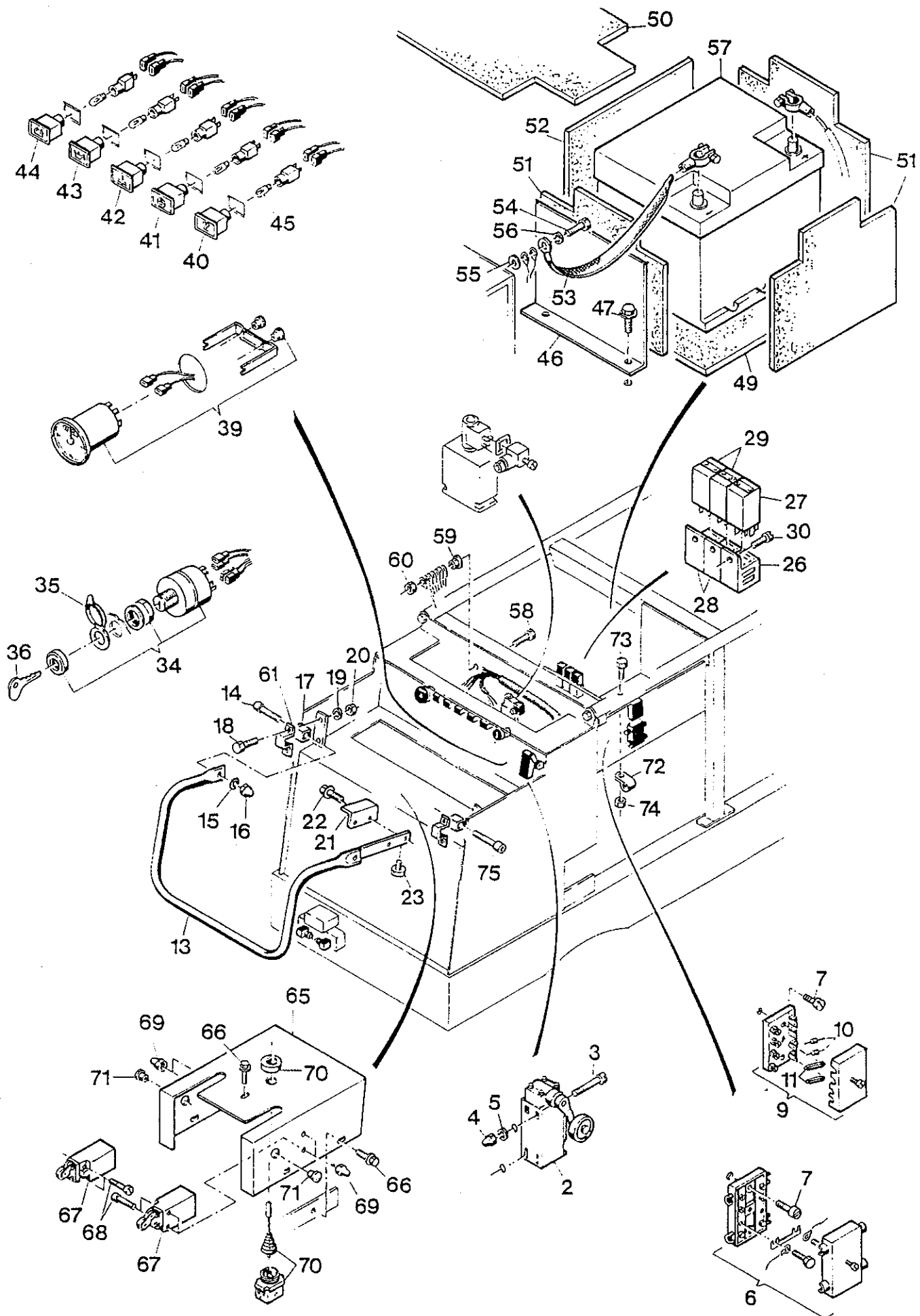
Position Ref.No. Repère Posizione Posicion	Menge Quantity Quantité Quantita Cantidad	Teile-Nr. Part-No. No. Référence Nr. d'Ordine No. Referenzia	Hinweis Hints Indications Indicazione Indicaciones	Position Ref. No. Repère Posizione Posicion	Menge Quantity Quantité Quantita Cantidad	Teile-Nr. Part-No. No. Référence Nr. d'Ordine No. Referenzia	Hinweis Hints Indications Indicazione Indicaciones
1	4	20020135		31	1	20020154	
2	1	20020037		32	1	20016259	
3	5	20020145		33	1	20007066	
4	1	20020051		34	1	20029021	SKB 8
5	11	20020134		35	1	25040027	DIN 931-M8x35
6	3	10009702					
7	4	20020151					
8	2	20020136					
9	1	20020139					
10	1	20020140					
11	1	10009703	M16x1.5				
12	3	25008013	DIN 7603A-16x22x1.5-Cu				
13	6	20007080	RBPG 320				
14	6	20007081					
15	4	25040006	DIN 931-M8x65				
16	1	25040010	DIN 931-M8x140				
17	1	25031003	DIN 934-M8				
18	1	20016252					
19	1	20016253					
20	1	20016153					
21	1	20016154					
22	1	20016255					
23	1	20016254					
24	1	20016256					
25	1	20016151					
26	1	20016152					
27	1	20016254					
28	1	20016258					
29	2	10009798					
30	4	20020158					



E707-1095

## E 721 - 0495

Position Ref.No. Repère Posizione Posicion	Menge Quantity Quantité Quantità Cantidad	Teile-Nr. Part-No. No. Référence Nr. d'Ordine No. Referenzia	Hinweis Hints Indications Indicazione Indicaciones	Position Ref. No. Repère Posizione Posicion	Menge Quantity Quantité Quantità Cantidad	Teile-Nr. Part-No. No. Référence Nr. d'Ordine No. Referenzia	Hinweis Hints Indications Indicazione Indicaciones
2	1	20012050		69	4	25031035	DIN 986-M4
3	2	25023028	DIN 84-M5x45	70	1	20012153	
4	2	25031044	DIN 1587-M5	71	2	20025593	
5	2	20029006	VSK 5	72	1	20007035	
6	1	20025841		73	1	25040056	M8x25
7	4	25023017	DIN 84-M5x12-5.8	74	1	25031003	M8
9	1	20026264		75	1	25044040	DIN 912-M12x60
10	2	20031033					
11	2	20025399					
13	1	10003833					
14	1	25044047	DIN 912-M12x50				
15	2	20029004	VSK 12				
16	2	25031027	DIN 1587-M12				
17	2	20025343					
18	4	25038007	DIN 933-M8x20				
19	4	20029003	VSK 8				
20	4	25031008	DIN 934-M8				
21	1	10009696					
22	2	20022012	M8x16				
23	1	20005002					
26	1	20031045					
27	1	20015157					
28	2	20025402					
29	2	20031034					
30	2	25038035	DIN 933-M5x12				
34	1	20012064					
35	1	20025636					
36	1	20025786					
39	1	20031035					
40	1	20031036					
41	1	20031040					
42	1	20031039					
43	1	20031038					
44	1	20031037					
45	5	20024012					
46	1	10009697					
47	2	20022016					
49	1	10009646					
50	1	10009648					
51	3	10009647					
52	1	10009646					
53	1	10009882					
54	1	25038014	DIN 933-M10x25				
55	1	20029022	SKB 10				
57	1	20025622					
58	1	25038069	DIN 933-M6x25				
59	1	20022001	M6				
60	1	25031012	DIN 985-M6-8				
61	2	20025344					
65	1	10003887					
66	5	20022026	M6x12				
67	2	20012156					
68	4	25023012	DIN-84-M4x30				



## E 796 - 1095

Position Ref.No. Repère Posizione Posicion	Menge Quantity Quantité Quantita Cantidad	Teile-Nr. Part-No. No. Référence Nr. d'Ordine No. Referenzia	Hinweis Hints Indications Indicazione Indicaciones	Position Ref. No. Repère Posizione Posicion	Menge Quantity Quantité Quantita Cantidad	Teile-Nr. Part-No. No. Référence Nr. d'Ordine No. Referenzia	Hinweis Hints Indications Indicazione Indicaciones
1	1	10003952					
2	1	20026213					
3	2	25038006	DIN 933-M8x16-8.8				
4	2	20029003	VSK 8				
5	1	10009861					

