

CR 6

0116512 - 0116516



Spare parts
Spares
Pièces de rechange
Piezas de recambio
Ricambi
Peças de reposição
Pieșe de schimb
Náhradných dielov
Reserve dele
Części zamienne



Weber Maschinentechnik GmbH
D- 57334 Bad Laasphe / Germany
Tel. +49 (0) 2754 / 398-0
Fax. +49 (0)2754 / 398-101
E-Mail: info@webermt.de
www.webermt.com

BITTE, NOTIEREN SIE SERIENNUMMER UND MOTORNUMMER IHRER MASCHINE:

PLEASE WRITE DOWN SERIALNUMBERS OF MACHINE AND ENGINE:

NOTEZ SVP LE NUMERO DE SERIE ET LE NUMERO DU MOTEUR DE VOTRE MACHINE:

SI PREGA DI ANNOTARE SEMPRE I NUMERI DI SERIE SIA DELLA VS. MACCHINA CHE DEL MOTORE:

MAQUINA: ROGAMOS ANOTEN EL NUMERO DE SERIE Y NUMERO DE MOTOR DE SU MAQUINA:

PROSIMY ZANOTOWAĆ NUMER MASZYNY I SILNIKA

MASCHINE
MACHINE
MACCHINA
MAQUINA
MASZYNA

#

MOTOR
ENGINE
MOTEUR
MOTORE
SILNIK

#

ZUR VERMEIDUNG VON FEHLLIEFERUNGEN UND VERZÖGERUNGEN SIND BEI DER BESTELLUNG VON ERSATZTEILEN FOLGENDE ANGABEN UNBEDINGT ERFORDERLICH:

- MASCHINENTYP
- SERIENNUMMER DER MASCHINE
- SERIENNUMMER DES MOTORS (BEI MOTORTEILEN)
- TEILENUMMER
- BESTELLMENGE

TO AVOID ERRORS IN DELIVERY PLEASE STATE THESE PARTICULARS WHEN ORDERING:

- TYPE OF MACHINE
- SERIAL NO. OF MACHINE
- SERIAL NO. OF ENGINE (ON ENGINE PARTS)
- PART-NO.
- QUANTITY REQUIRED

AFIN D'EVITER DES ERREURS DE COMMANDE ET DES RETARDS DE LIVRAISON IL EST NECESSAIRE D'INDIQUER LES CARACTERISTIQUES SUIVANTES:

- TYPE DE MACHINE
- LE NUMERO DE SERIE DE LA MACHINE
- LE NUMERO DE SERIE DU MOTEUR
- LE NUMERO D'IDENTITE DE LA PIECE
- LA QUANTITE SOUHAITEE

ONDE EVITARE DISGUIDI E RITARDI NELLE CONSEGNE DIE RICAMBI SI PREGA DI INDICARE SEMPRE:

- TIPO DELLA MACCHINA
- NUMERO DI SERIE DELLA MACCHINA
- NUMERO DI SERIE DEL MOTORE (SE SI RICHIEDONO PEZZI DEL MOTORE)
- NUMERO D'ORDINE DIE SINGOLI RICAMBI
- QUANTITA

A FI DE EVITAR ERRORES DE ENTREGA, ROGAMOS INDIQUEN LOS SIGUIENTES DATOS CUANDO PASE PEDIDOS DE RECAMBIO:

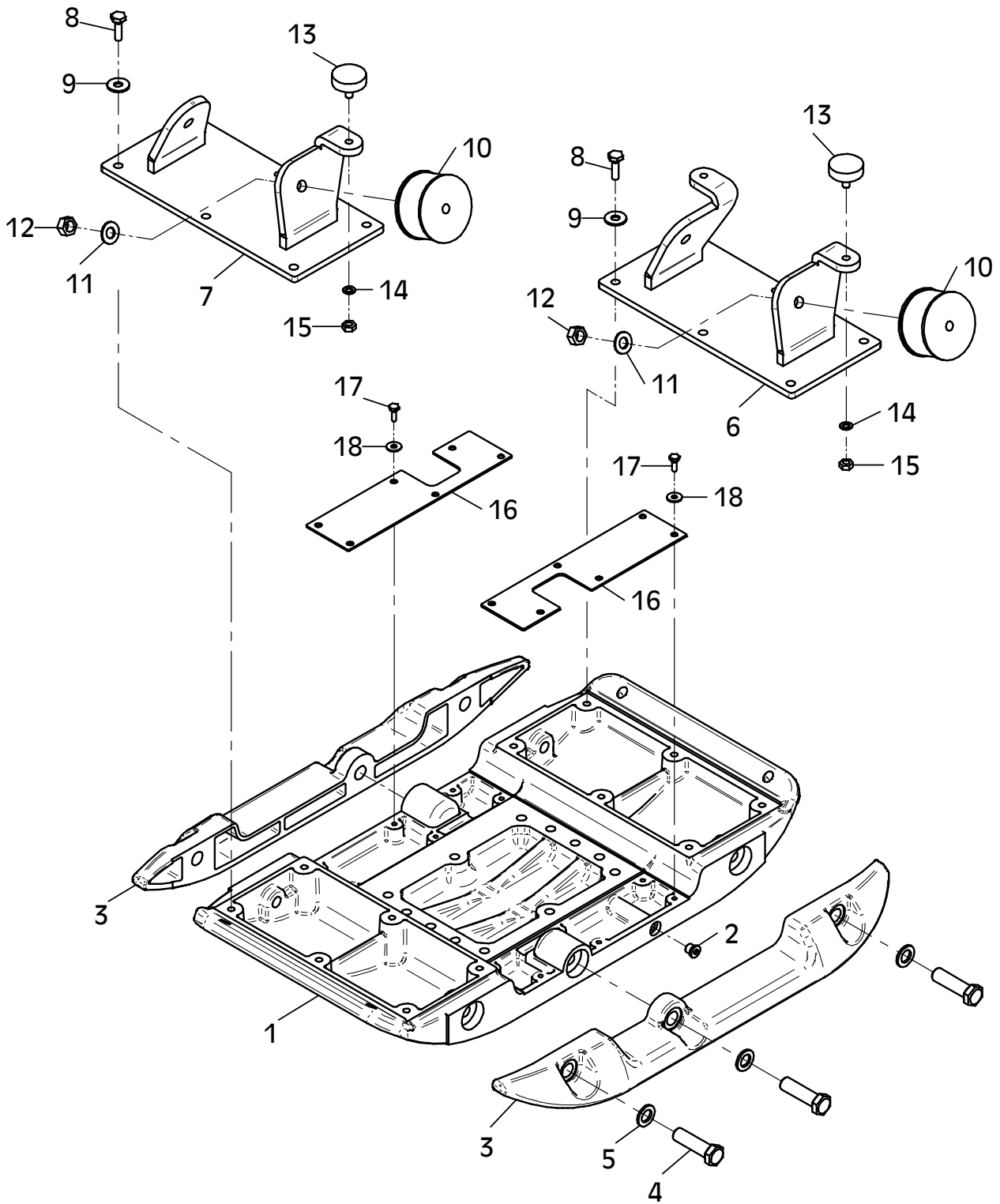
- MODELO DE MAQUINA
- NO. DE SERIE DE LA MAQUINA
- NO. DE SERIE DEL MOTOR (EN PIEZAS PARA MOTOR)
- REFERENCIA DEL RECAMBIO
- CANTIDAD PEDIDA

PROSIMY O PODANIE NASTĘPUJĄCYCH DANYCH PRZY SKŁADANIU ZAMÓWIENIA.

- TYP MASZYNY
- NUMER SERYJNY MASZYNY
- NUMER SERYJNY SILNIKA (PRZY CZĘŚCIACH DO SILNIKA)
- NUMER CZĘŚCI ZAMIEWNNEJ
- ZAMAWIANA ILOŚĆ

E 3429-0411

Position Ref.No. Repère Posizione Posicion	Menge Quantity Quantité Quantita Cantidad	Teile-Nr. Part-No. No. Référence Nr. d'Ordine No. Referenzia	Hinweis Hints Indications Indicazione Indicaciones	Position Ref. No. Repère Posizione Posicion	Menge Quantity Quantité Quantita Cantidad	Teile-Nr. Part-No. No. Référence Nr. d'Ordine No. Referenzia	Hinweis Hints Indications Indicazione Indicaciones
1	1	11000339					
2	1	25030002	DIN908-M14x1,5				
3	2	10017106					
4	6	25038029	DIN933-M20x70				
5	6	21000658					
6	1	11001032					
7	1	11001036					
8	12	25038021	DIN933-M12x35				
9	12	20029026					
10	4	20004059					
11	4	20029030	SKM 16				
12	4	25031006	DIN934-M16				
13	3	20005011					
14	3	20029001	VSK 10				
15	3	25031004	DIN934-M10				
16	2	30047516					
17	12	25038007	DIN933-M8x20				
18	12	20029021	SKB 8				

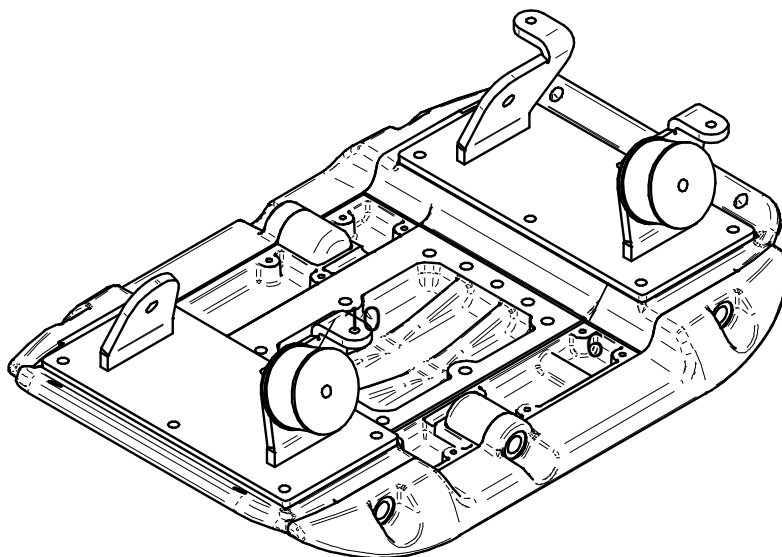
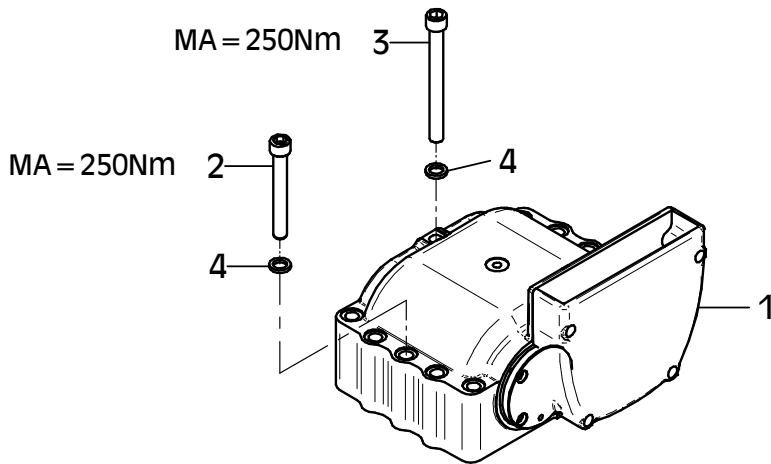
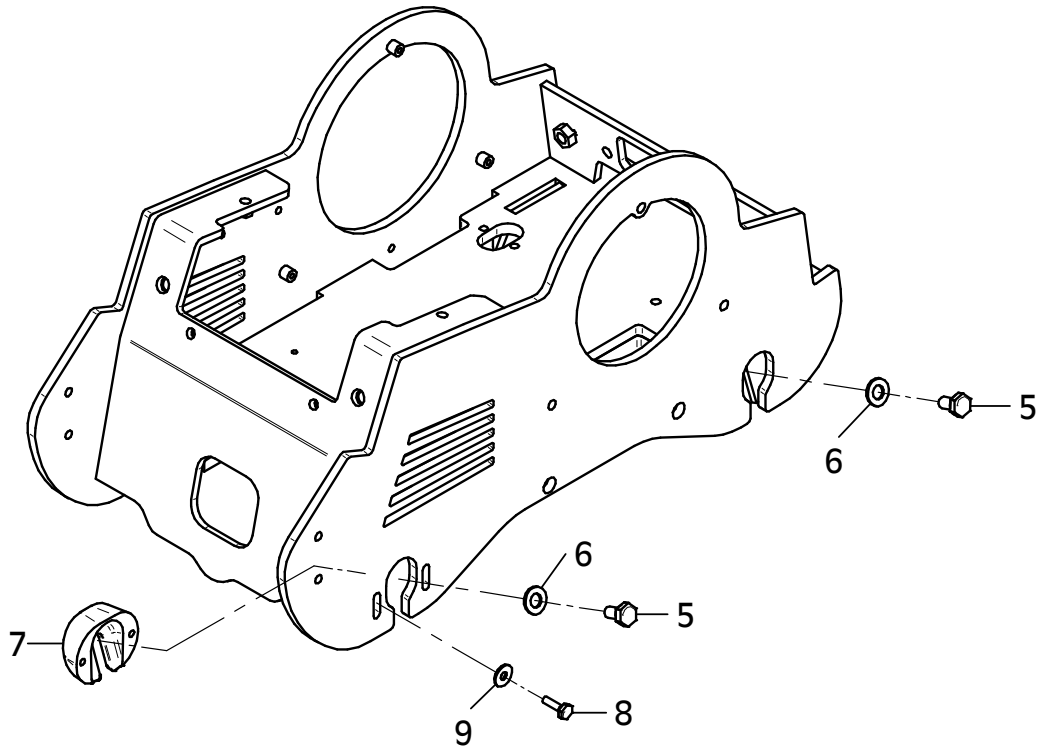


MA = 425Nm

E 3429-0411

E 3430-0411

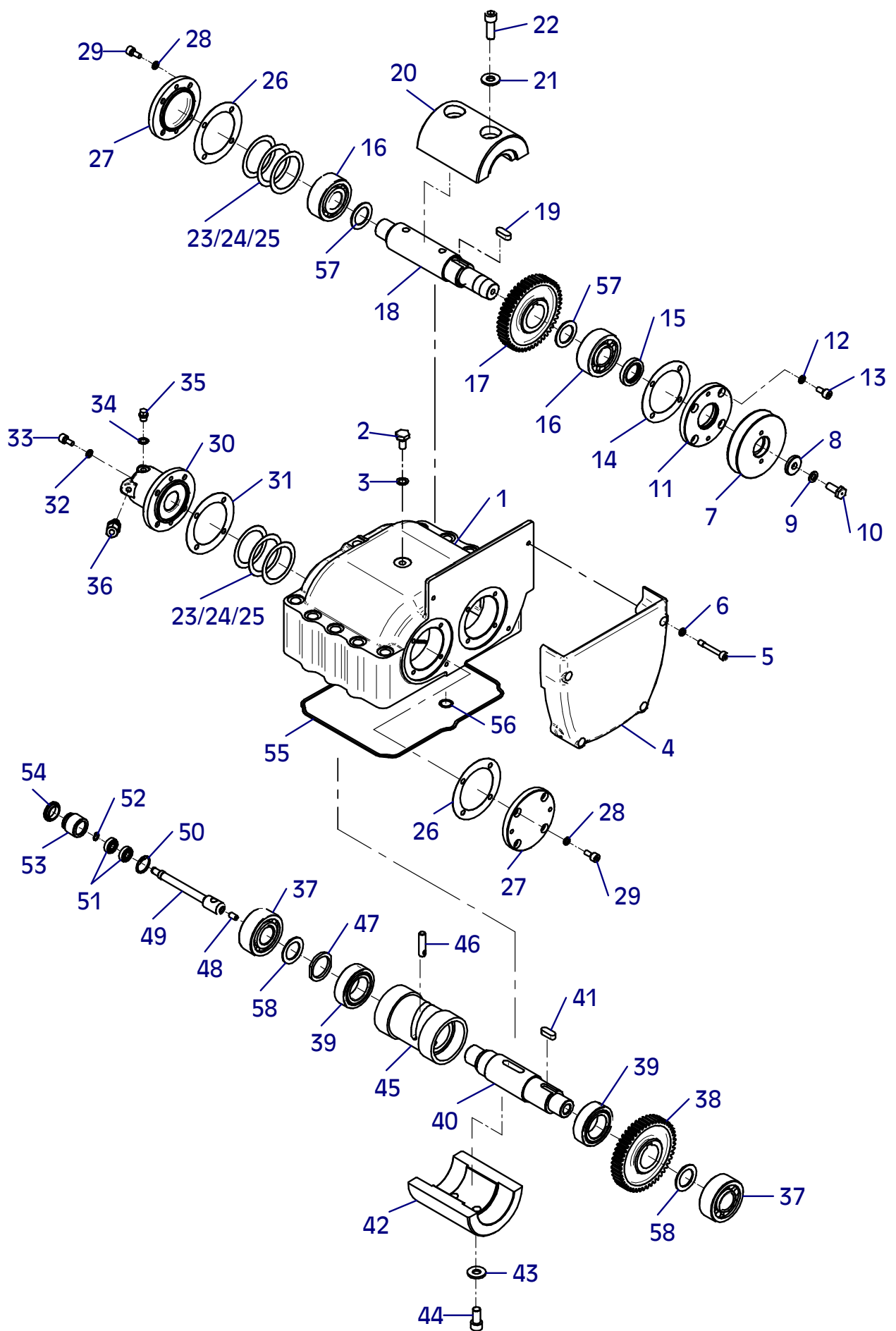
Position Ref.No. Repère Posizione Posicion	Menge Quantity Quantité Quantità Cantidad	Teile-Nr. Part-No. No. Référence Nr. d'Ordine No. Referenzia	Hinweis Hints Indications Indicazione Indicaciones	Position Ref. No. Repère Posizione Posicion	Menge Quantity Quantité Quantità Cantidad	Teile-Nr. Part-No. No. Référence Nr. d'Ordine No. Referenzia	Hinweis Hints Indications Indicazione Indicaciones
1	1	11000622					
2	10	21000308	DIN912-M16x120-10.9				
3	2	25045038	DIN912-M16x160-12.9				
4	12	20029029					
5	4	25038023	DIN933-M16x25				
6	4	20029030	SKM 16				
7	2	11001117					
8	4	25038015	DIN933-M10x30				
9	4	20029022	SKB 10				



E 3430-0411

E 3319-0410

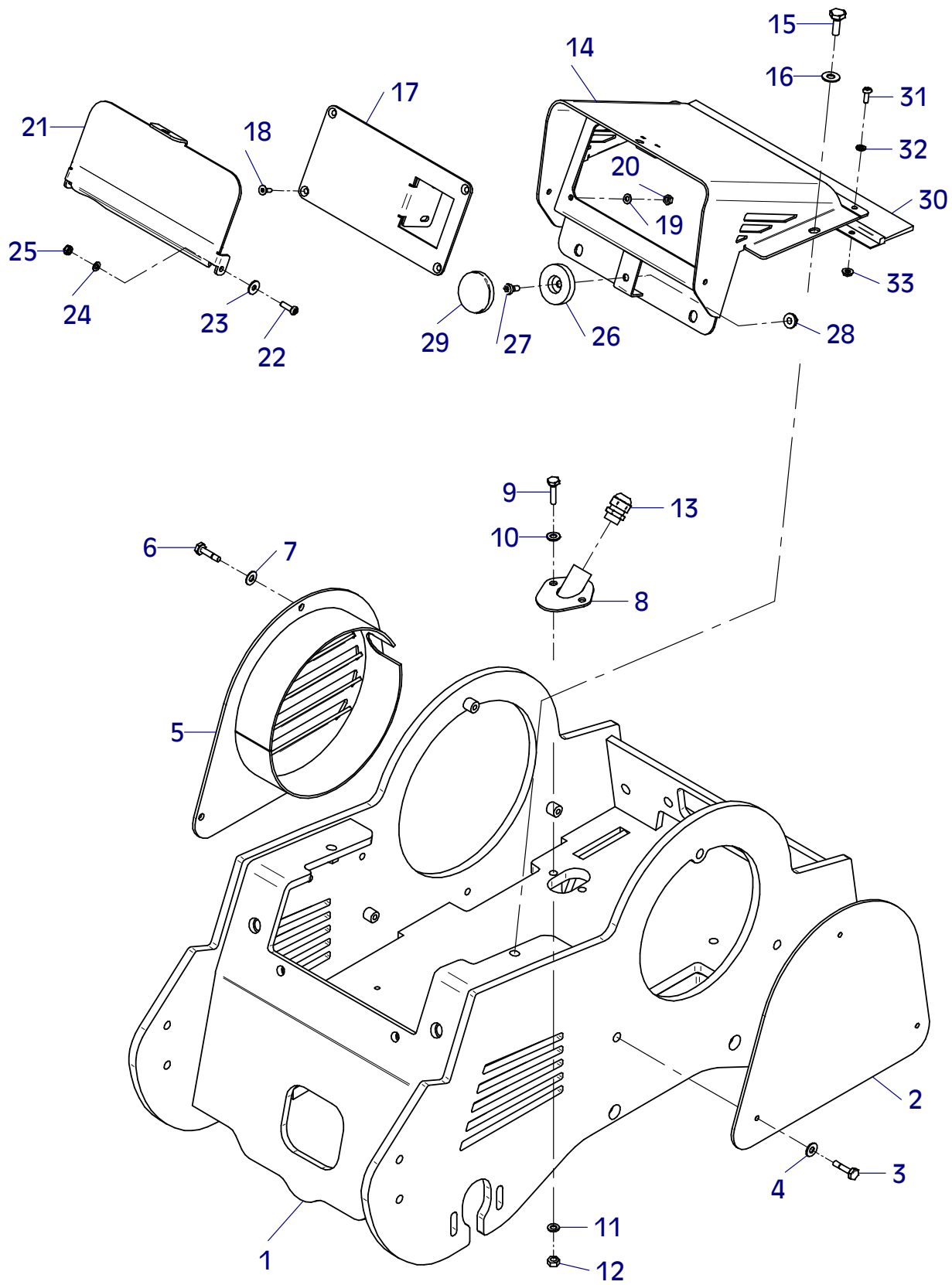
Position Ref.No. Repère Posizione Posicion	Menge Quantity Quantité Quantita Cantidad	Teile-Nr. Part-No. No. Référence Nr. d'Ordine No. Referenzia	Hinweis Hints Indications Indicazione Indicaciones	Position Ref. No. Repère Posizione Posicion	Menge Quantity Quantité Quantita Cantidad	Teile-Nr. Part-No. No. Référence Nr. d'Ordine No. Referenzia	Hinweis Hints Indications Indicazione Indicaciones
1	1	11000340		30	1	10016064	
2	1	25038042	DIN933-M12x16	31	1	20013269	
3	1	25008011	DIN7603-12x18x1,5	32	4	20029011	VSKZ 8
4	1	11000958		33	4	25044100	DIN912-M8x16
5	4	21000586	DIN7964-M8x50	34	1	25008012	DIN7603-10x16x1
6	4	20029011	VSKZ 8	35	1	25030016	DIN910-M10x1
7	1	11000623		36	1	20020119	
8	1	10016071		37	2	25001144	
9	1	20029001	VSK 10	38	1	10016407	
10	1	10007370		39	2	25001135	
11	1	10016061		40	1	10016409	
12	4	20029011	VSKZ 8	41	1	25015046	
13	4	25044100	DIN912-M8x16	42	1	10017132	
14	1	20013269		43	2	25025157	
15	1	25017047		44	2	25045044	DIN912-M12x25-10.9
16	2	25001144		45	1	10016446	
17	1	10016407		46	1	10016414	
18	1	10016406		47	1	10016410	
19	1	25015046		48	1	25027004	DIN914-M8x16
20	1	10017131		49	1	10017369	
21	2	25025157		50	1	25035025	DIN472-I24x1,2
22	2	25045045	DIN912-M12x35-10.9	51	2	25001705	
23	0	20025528	DIN988-PS-56x72x0,1	52	1	25034032	DIN471-A9x1
24	0	20025029	DIN988-PS-56x72x0,2	53	1	10017370	
25	0	20025378	DIN988-PS-56x72x0,5	54	1	20013270	
26	2	20013269		55	1	21000306	
27	2	10016060		56	1	21000307	
28	8	20029011	VSKZ 8	57	2	10017368	
29	8	25044100	DIN912-M8x16	58	2	10017368	



E 3319-0410

E 3431-0411

Position Ref.No. Repère Posizione Posición	Menge Quantity Quantité Cantidad	Teile-Nr. Part-No. No. Référence Nr. d'Ordine No. Referenzia	Hinweis Hints Indications Indicazione Indicaciones	Position Ref. No. Repère Posizione Posición	Menge Quantity Quantité Cantidad	Teile-Nr. Part-No. No. Référence Nr. d'Ordine No. Referenzia	Hinweis Hints Indications Indicazione Indicaciones
1	1	11000888		31	3	25033029	ISO7380-M6x16-10.9
2	1	11000898		32	3	25048001	DIN125-A6,4
3	3	21000589	DIN7964-M8x30	33	3	20022001	Tensilock M6
4	3	20029031	SKM 8				
5	1	11000899					
6	3	25038009	DIN933-M8x30				
7	3	20029031	SKM 8				
8	1	10022550					
9	2	25038009	DIN933-M8x30				
10	2	25048002	DIN125-A8,4				
11	2	20029003	VSK 8				
12	2	25031003	DIN934-M8				
13	1	25009021					
14	1	11000902					
15	4	25038014	DIN933-M10x25				
16	4	20029033	SKM 10				
17	1	11000484					
18	4	25047020	DIN7991-M6x16				
19	4	20029007	VSK 6				
20	4	25031002	DIN934-M6				
21	1	11000015					
22	2	25033030	ISO7380-M6x20-10.9				
23	2	25049033	DIN9021-6,4/18x1,6				
24	2	25048001	DIN125-A6,4				
25	2	25031012	DIN985-M6				
26	1	20026544					
27	1	25046015	DIN7984-M8x16				
28	1	20022002	Tensilock M8				
29	1	20026545					
30	1	11001118					

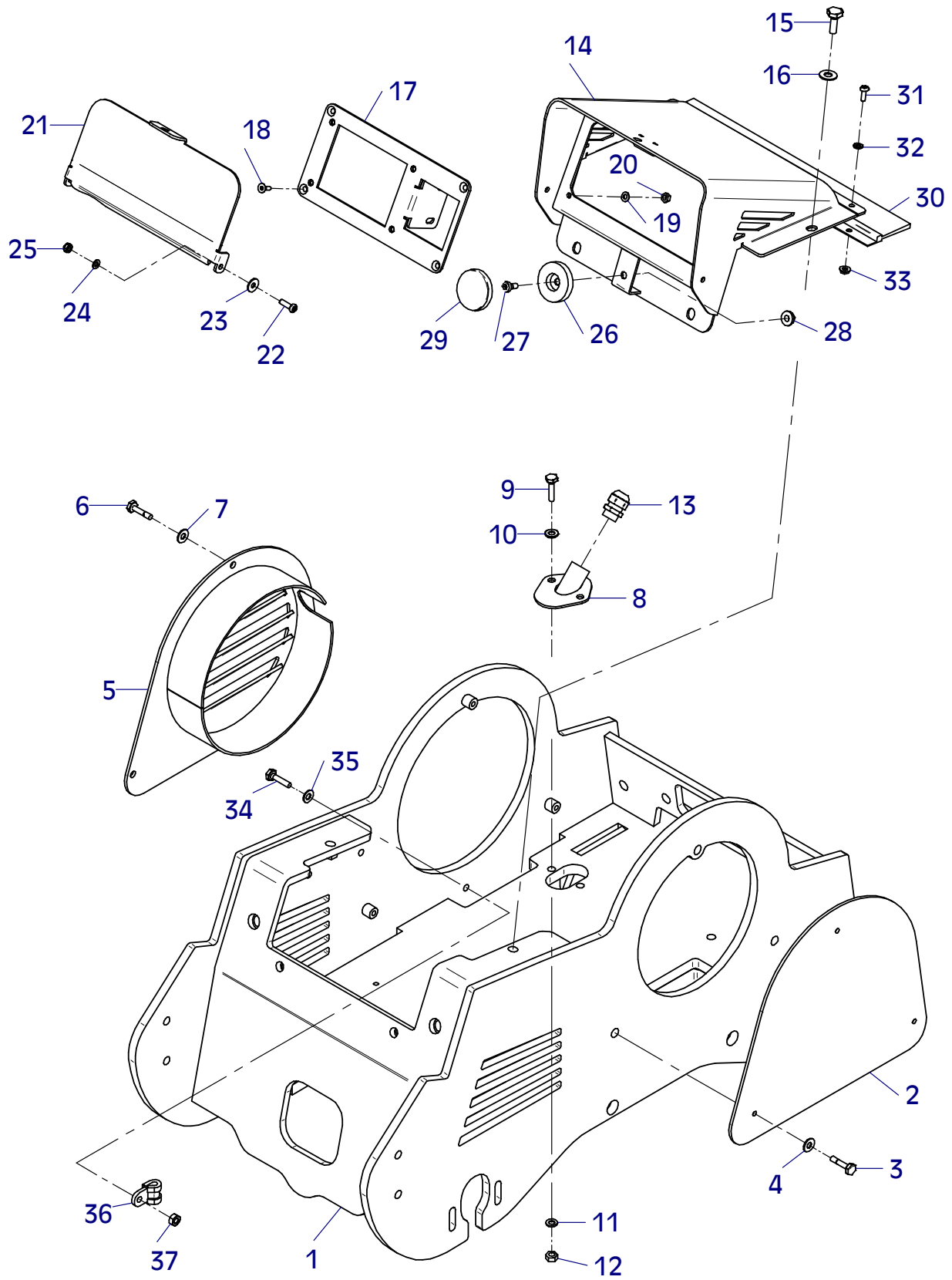


E 3431-0411

E 3440-0411

Position Ref.No. Repère Posizione Posicion	Menge Quantity Quantité Cantidad	Teile-Nr. Part-No. No. Référence Nr. d'Ordine No. Referenzia	Hinweis Hints Indications Indicazione Indicaciones	Position Ref. No. Repère Posizione Posicion	Menge Quantity Quantité Cantidad	Teile-Nr. Part-No. No. Référence Nr. d'Ordine No. Referenzia	Hinweis Hints Indications Indicazione Indicaciones
1	1	11000888		31	3	25033029	ISO7380-M6x16-10.9
2	1	11000898		32	3	25048001	DIN125-A6,4
3	3	21000589	DIN7964-M8x30	33	3	20022001	Tensilock M6
4	3	20029031	SKM 8	34	1	25038009	DIN933-M8x30
5	1	11000899		35	1	25048002	DIN125-A8,4
6	3	25038009	DIN933-M8x30	36	1	20007004	
7	3	20029031	SKM 8	37	1	25031003	DIN934-M8
8	1	10022550					
9	2	25038009	DIN933-M8x30				
10	2	25048002	DIN125-A8,4				
11	2	20029003	VSK 8				
12	2	25031003	DIN934-M8				
13	1	25009021					
14	1	11000902					
15	4	25038014	DIN933-M10x25				
16	4	20029033	SKM 10				
17	1	11000436					
18	4	25047020	DIN7991-M6x16				
19	4	20029007	VSK 6				
20	4	25031002	DIN934-M6				
21	1	11000015					
22	2	25033030	ISO7380-M6x20-10.9				
23	2	25049033	DIN9021-6,4/18x1,6				
24	2	25048001	DIN125-A6,4				
25	2	25031012	DIN985-M6				
26	1	20026544					
27	1	25046015	DIN7984-M8x16				
28	1	20022002	Tensilock M8				
29	1	20026545					
30	1	11001118					

Hatz CCD

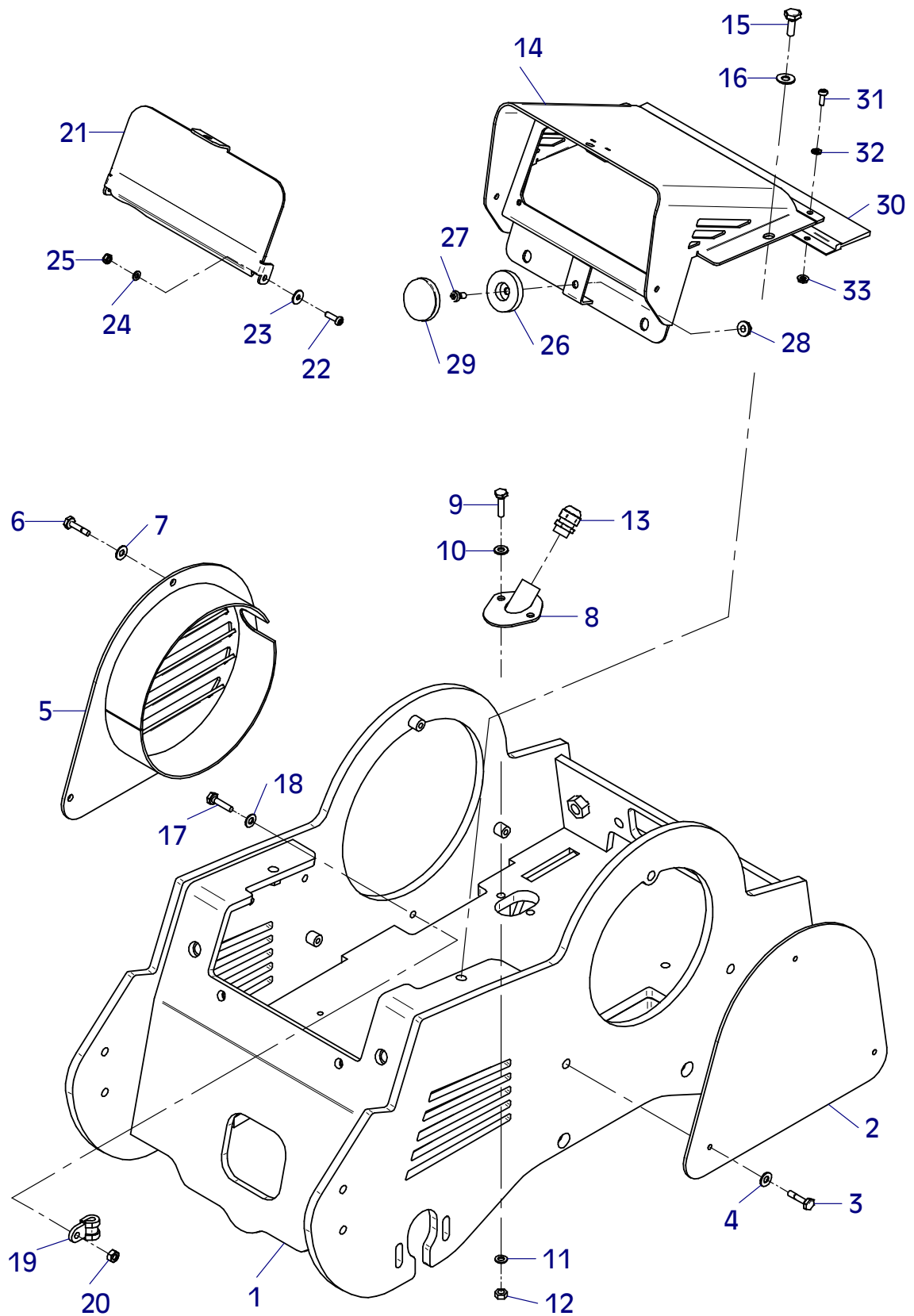


E 3440-0411

E 3447-0411

Position Ref.No. Repère Posizione Posición	Menge Quantity Quantité Cantidad	Teile-Nr. Part-No. No. Référence Nr. d'Ordine No. Referenzia	Hinweis Hints Indications Indicazione Indicaciones	Position Ref. No. Repère Posizione Posición	Menge Quantity Quantité Cantidad	Teile-Nr. Part-No. No. Référence Nr. d'Ordine No. Referenzia	Hinweis Hints Indications Indicazione Indicaciones
1	1	11000888		31	3	25033029	ISO7380-M6x16-10.9
2	1	11000898		32	3	25048001	DIN125-A6,4
3	3	21000589	DIN7964-M8x30	33	3	20022001	Tensilock M6
4	3	20029031	SKM 8				
5	1	11000899					
6	3	25038009	DIN933-M8x30				
7	3	20029031	SKM 8				
8	1	10022550					
9	2	25038009	DIN933-M8x30				
10	2	25048002	DIN125-A8,4				
11	2	20029003	VSK 8				
12	2	25031003	DIN934-M8				
13	1	25009021					
14	1	11000902					
15	4	25038014	DIN933-M10x25				
16	4	20029033	SKM 10				
17	1	25038009	DIN933-M8x30				
18	1	25048002	DIN125-A8,4				
19	1	20007004					
20	1	25031003	DIN934-M8				
21	1	11000015					
22	2	25033030	ISO7380-M6x20-10.9				
23	2	25049033	DIN9021-6,4/18x1,6				
24	2	25048001	DIN125-A6,4				
25	2	25031012	DIN985-M6				
26	1	20026544					
27	1	25046015	DIN7984-M8x16				
28	1	20022002	Tensilock M8				
29	1	20026545					
30	1	11001118					

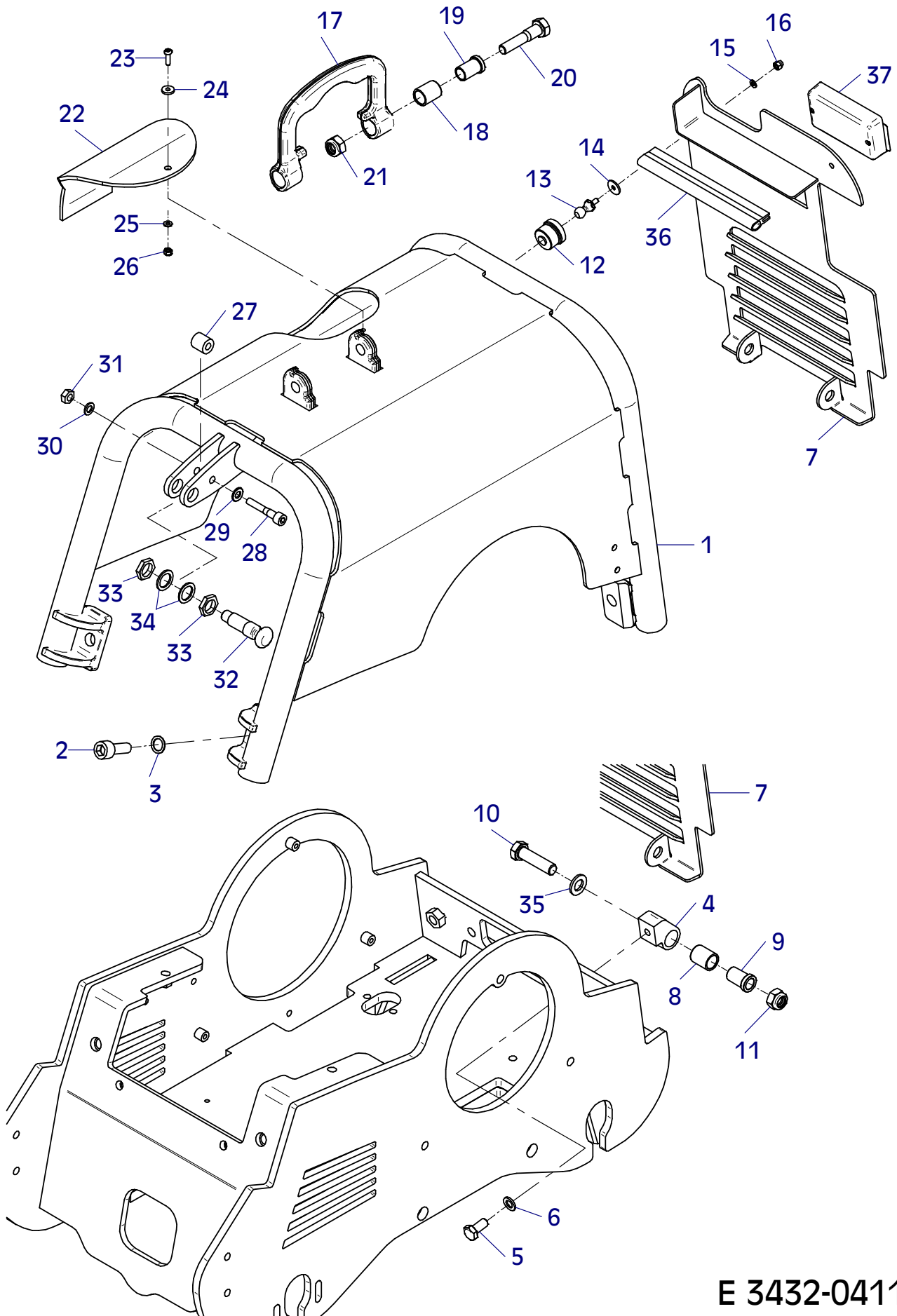
Hatz MSM



E 3447-0411

E 3432-0411

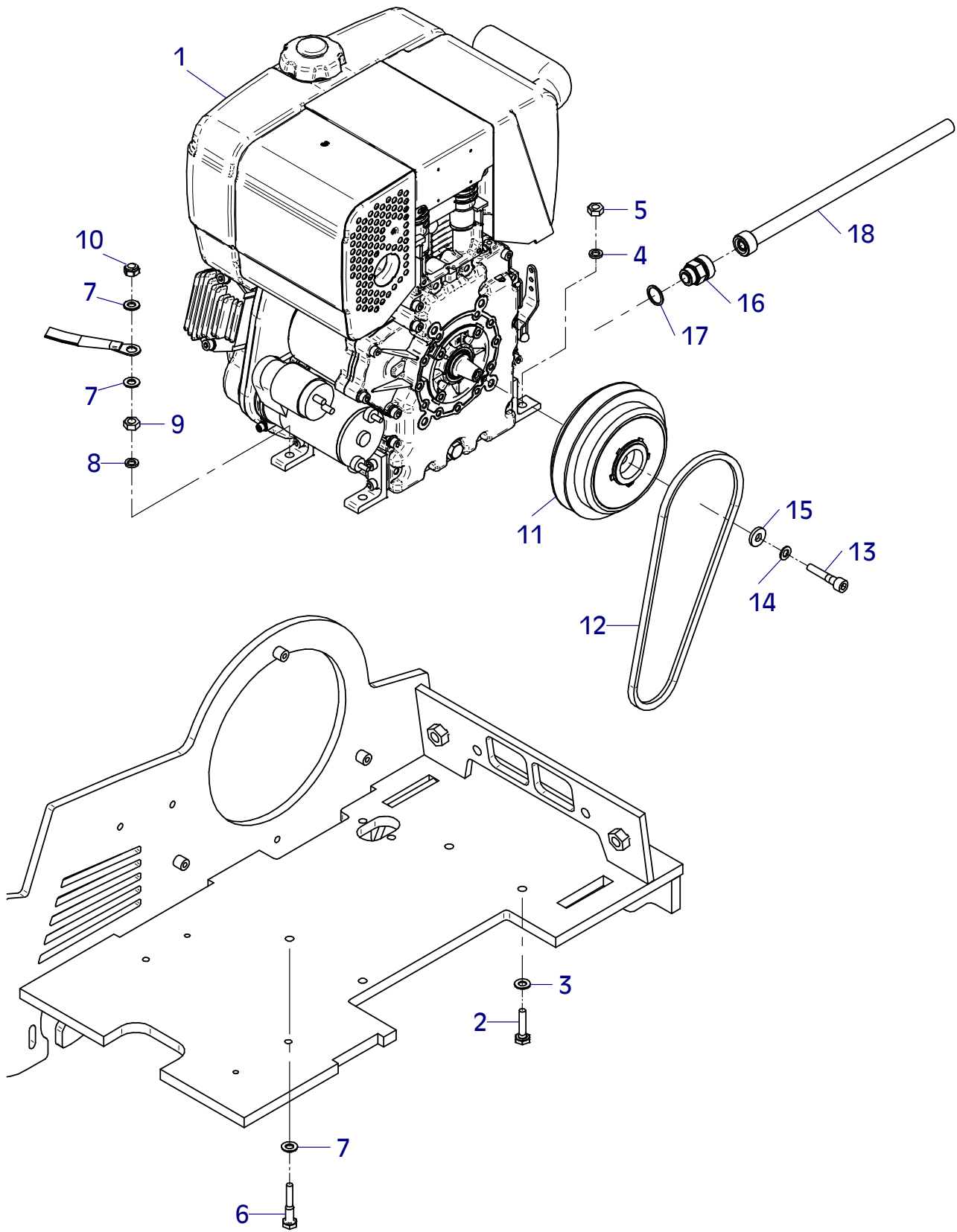
Position Ref.No. Repère Posizione Posición	Menge Quantity Quantité Cantidad	Teile-Nr. Part-No. No. Référence Nr. d'Ordine No. Referenzia	Hinweis Hints Indications Indicazione Indicaciones	Position Ref. No. Repère Posizione Posición	Menge Quantity Quantité Cantidad	Teile-Nr. Part-No. No. Référence Nr. d'Ordine No. Referenzia	Hinweis Hints Indications Indicazione Indicaciones
1	1	11000906		31	1	25031004	DIN934-M10
2	4	25044028	DIN912-M16x50	32	1	20026481	
3	4	20029029		33	2	25025191	DIN80705-M20x1,5
4	2	11000897		34	2	20025019	
5	2	25038019	DIN933-M12x25	35	2	25048005	DIN125-A17
6	2	20029004	VSK 12	36	1	20026578	0,22 m
7	1	11000914		37	1	20026503	
8	2	21000031					
9	2	11000148					
10	2	25040021	DIN931-M16x60-10.9				
11	2	25031017	DIN985-M16				
12	2	21000604					
13	2	21000605					
14	2	25049004	DIN440-R6,6				
15	2	20029007	VSK 6				
16	2	25031036	DIN986-M6				
17	1	10017337					
18	2	21000031					
19	2	11000148					
20	2	25040022	DIN931-M16x70				
21	2	25031017	DIN985-M16				
22	1	10017188					
23	1	25033030	ISO7380-M6x20-10.9				
24	1	25049034	DIN7349-6,4				
25	1	25048001	DIN125-A6,4				
26	1	25031012	DIN985-M6				
27	1	10015839					
28	1	25044037	DIN912-M10x55				
29	1	25048003	DIN125-A10,5				
30	1	20029001	VSK 10				



E 3432-0411

E 3433-0411

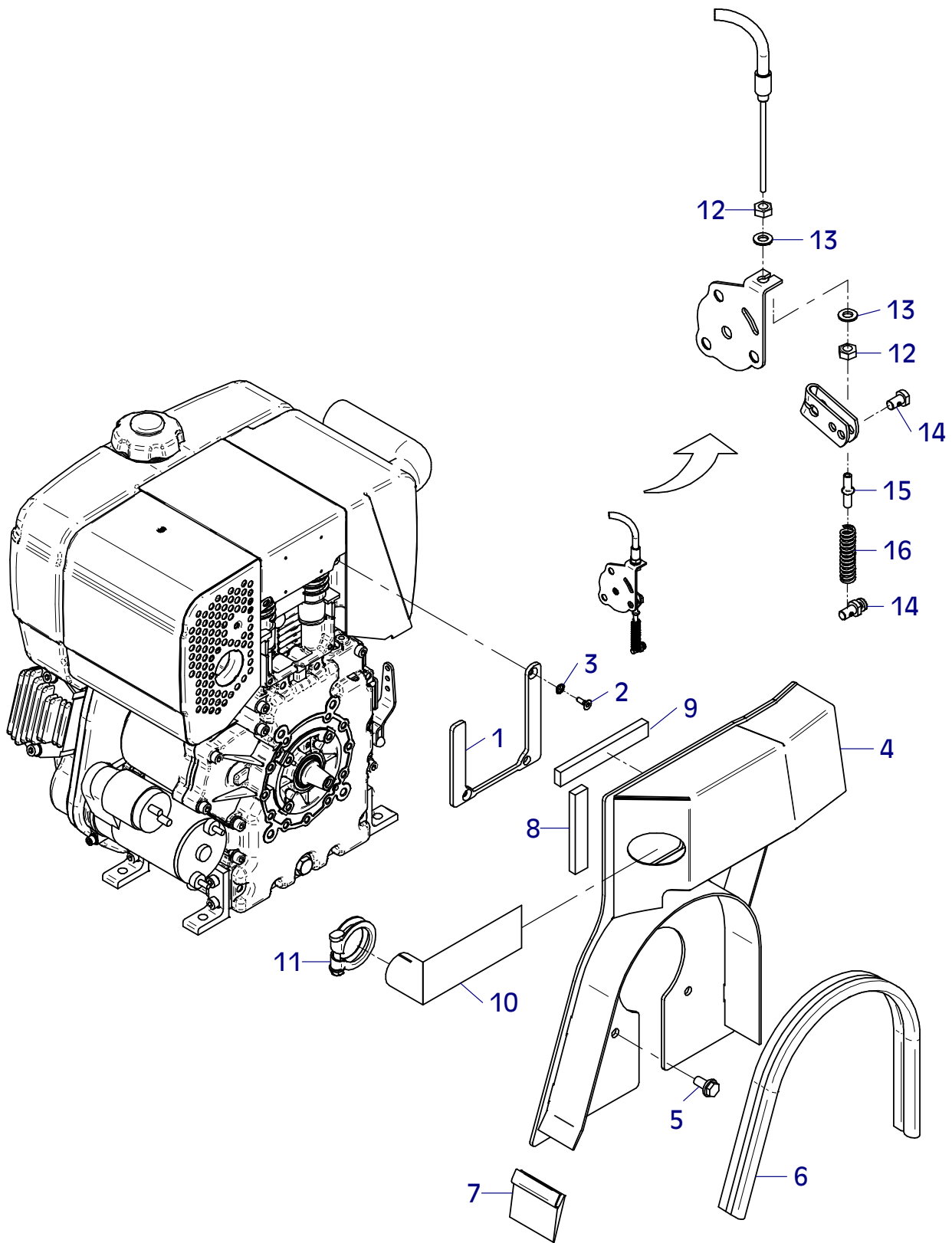
Position Ref.No. Repère Posizione Posicion	Menge Quantity Quantité Quantita Cantidad	Teile-Nr. Part-No. No. Référence Nr. d'Ordine No. Referenzia	Hinweis Hints Indications Indicazione Indicaciones	Position Ref. No. Repère Posizione Posicion	Menge Quantity Quantité Quantita Cantidad	Teile-Nr. Part-No. No. Référence Nr. d'Ordine No. Referenzia	Hinweis Hints Indications Indicazione Indicaciones
1	1	21000777					
1	1	21000778	MSM				
1	1	21000665	EPA				
1	1	21000679	EPA - MSM				
2	3	25038017	DIN933-M10x40				
3	3	25048003	DIN125-A10,5				
4	3	20029025					
5	3	25031004	DIN934-M10				
6	1	25040012	DIN931-M10x55				
7	3	25048003	DIN125-A10,5				
8	1	20029025					
9	1	25031004	DIN934-M10				
10	1	25031014	DIN985-M10				
11	1	21000606					
12	1	21000519					
13	1	21000672	DIN912-M10x50-10.9				
14	1	20029001	VSK 10				
15	1	25049020	DIN7349-10,5				
16	1	21000334					
17	1	25008017	DIN7603-22x27x1,5				
18	1	21000518					



E 3433-0411

E 3434-0411

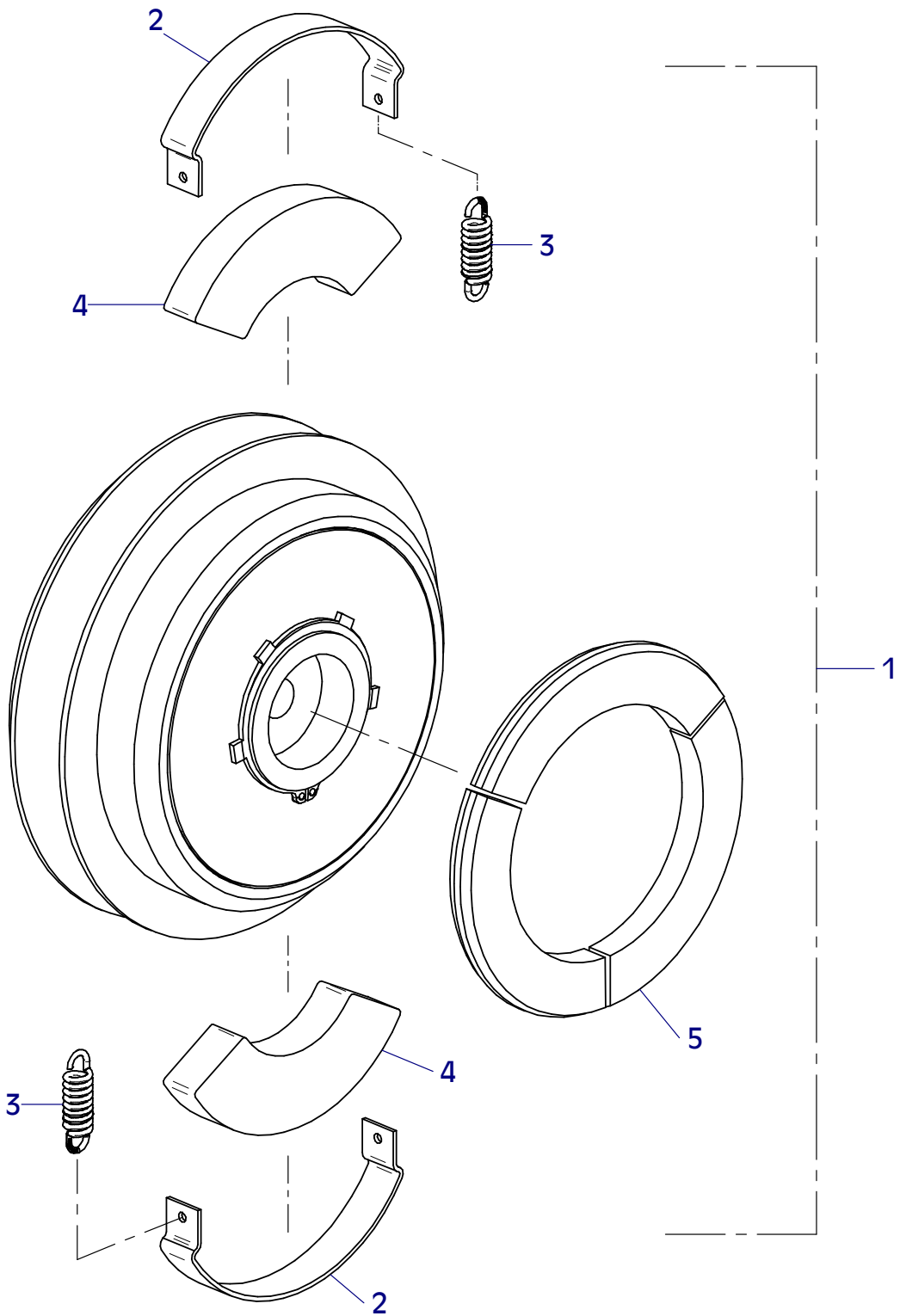
Position Ref.No. Repère Posizione Posicion	Menge Quantity Quantité Cantidad	Teile-Nr. Part-No. No. Référence Nr. d'Ordine No. Referenzia	Hinweis Hints Indications Indicazione Indicaciones	Position Ref. No. Repère Posizione Posicion	Menge Quantity Quantité Cantidad	Teile-Nr. Part-No. No. Référence Nr. d'Ordine No. Referenzia	Hinweis Hints Indications Indicazione Indicaciones
1	1	11000918					
2	3	25047020	DIN7991-M6x16				
3	3	25005002	DIN6798-V6,4				
4	1	11000919					
5	4	20022013	Tensilock M10x20				
6	1	20026578	0,61m				
7	2	20025680	0,07m				
8	2	21000671	0,11m				
9	2	21000671	0,14m				
10	1	11000924					
11	1	20007034					
12	2	25031002	DIN934-M6				
13	2	25048001	DIN125-A6,4				
14	2	20025060					
15	1	40031336					
16	1	40031334					



E 3434-0411

E 3439-0411

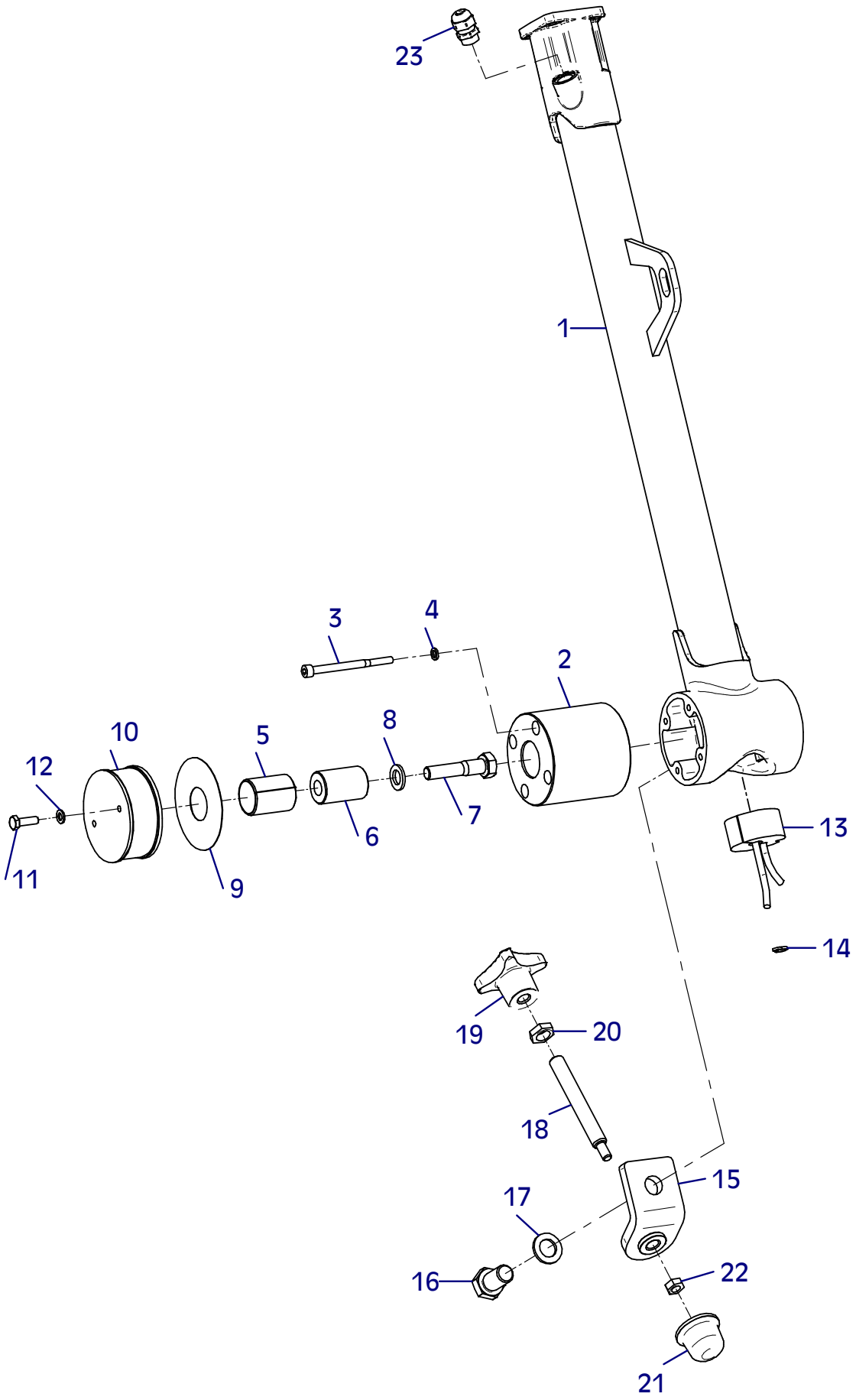
Position Ref.No. Repère Posizione Posicion	Menge Quantity Quantité Quantita Cantidad	Teile-Nr. Part-No. No. Référence Nr. d'Ordine No. Referenzia	Hinweis Hints Indications Indicazione Indicaciones	Position Ref. No. Repère Posizione Posicion	Menge Quantity Quantité Quantita Cantidad	Teile-Nr. Part-No. No. Référence Nr. d'Ordine No. Referenzia	Hinweis Hints Indications Indicazione Indicaciones
1	1	21000606					
2	2	20002548					
3	2	20002269					
4	2	21000151					
5	3	21000538					



E 3439-0411

E 3435-0411

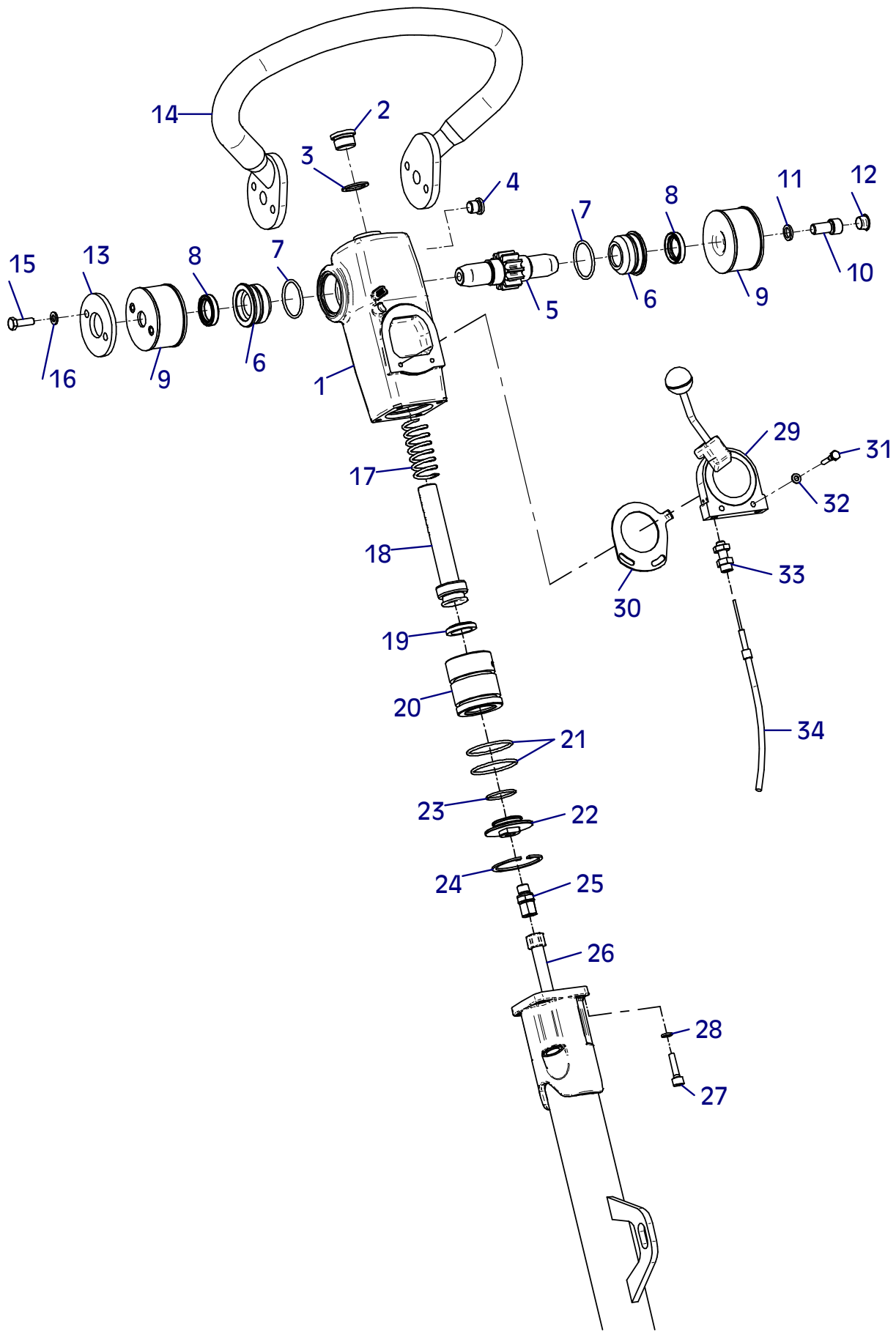
Position Ref.No. Repère Posizione Posicion	Menge Quantity Quantité Quantità Cantidad	Teile-Nr. Part-No. No. Référence Nr. d'Ordine No. Referenzia	Hinweis Hints Indications Indicazione Indicaciones	Position Ref. No. Repère Posizione Posicion	Menge Quantity Quantité Quantità Cantidad	Teile-Nr. Part-No. No. Référence Nr. d'Ordine No. Referenzia	Hinweis Hints Indications Indicazione Indicaciones
1	1	11000535					
2	2	11000927					
3	8	25044011	DIN912-M8x100				
4	8	20029011	VSKZ 8				
5	2	20026493					
6	2	10016442					
7	2	25040022	DIN931-M16x70				
8	2	20029002	VSK 16				
9	2	20026492					
10	2	21000540					
11	4	25038008	DIN933-M8x25				
12	4	20029031	SKM 8				
13	1	10016316					
14	1	20007202					
15	1	10022639					
16	1	25038079	DIN933-M20x35				
17	1	20029009	VSK 20				
18	1	10017133					
19	1	25025305					
20	1	25031020	DIN936-M16				
21	1	20005019					
22	1	25031004	DIN934-M10				
23	1	25009021					



E 3435-0411

E 3436-0411

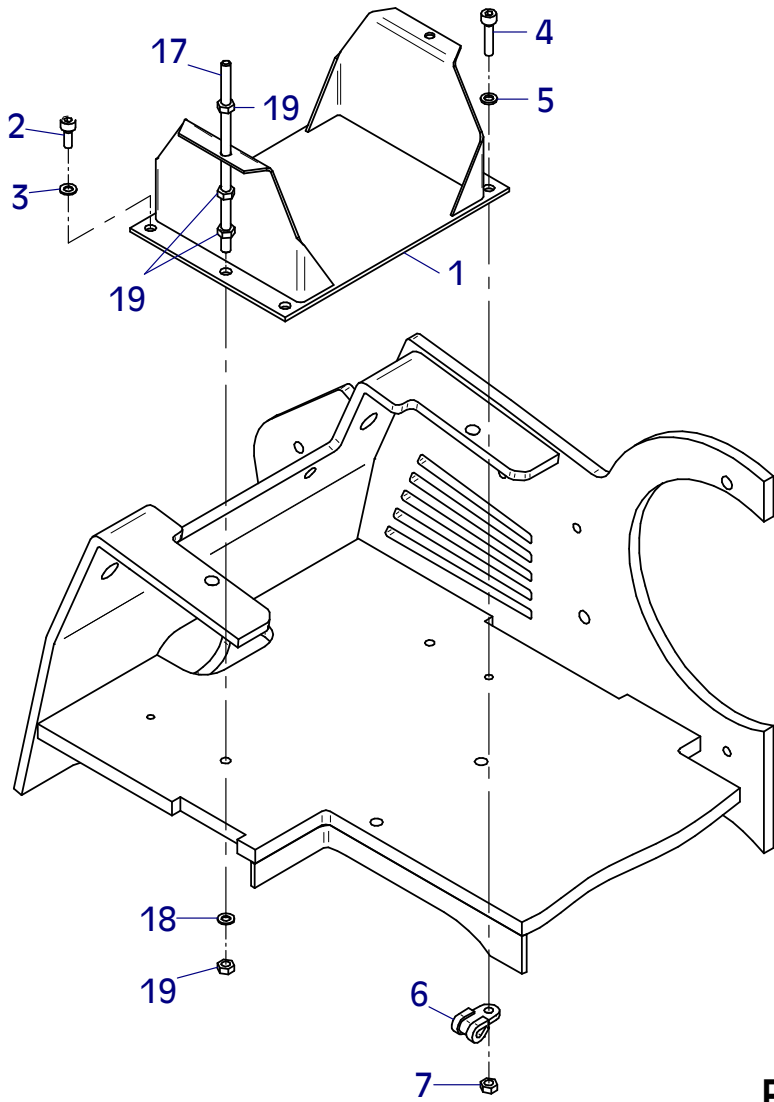
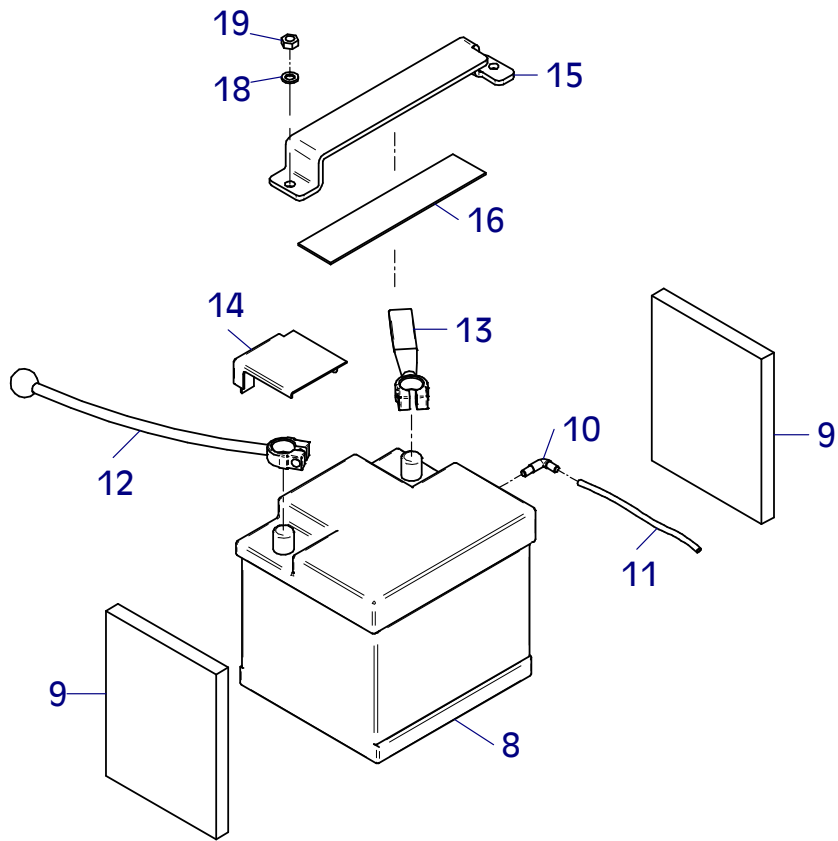
Position Ref.No. Repère Posizione Posición	Menge Quantity Quantité Cantidad	Teile-Nr. Part-No. No. Référence Nr. d'Ordine No. Referenzia	Hinweis Hints Indications Indicazione Indicaciones	Position Ref. No. Repère Posizione Posición	Menge Quantity Quantité Cantidad	Teile-Nr. Part-No. No. Référence Nr. d'Ordine No. Referenzia	Hinweis Hints Indications Indicazione Indicaciones
1	1	10016797		30	1	10016358	
2	1	25030003	DIN908-M24x1,5	31	2	25038070	DIN933-M6x30
3	1	25008008	DIN7603-24x32x2	32	2	20029007	VSK 6
4	1	25030002	DIN908-M14x1,5	33	1	20018021	
5	1	10017394		34	1	21000673	
6	2	10017397					
7	2	20013271					
8	2	25017048					
9	2	10017400					
10	2	25044035	DIN912-M12x25				
11	2	20025158					
12	2	20025593					
13	2	11000056					
14	1	11000038					
15	4	25038008	DIN933-M8x25				
16	4	20029003	VSK 8				
17	1	20008070					
18	1	10016022					
19	1	20013275					
20	1	10016102					
21	2	20013273					
22	1	10016798					
23	1	20013274					
24	1	25035027	DIN472-I58x2				
25	1	20020119					
26	1	20016368					
27	4	25044006	DIN912-M8x25				
28	4	20029011	VSKZ 8				
29	1	20018134					
29	1	21000830	EPA				



E 3436-0411

E 3437-0411

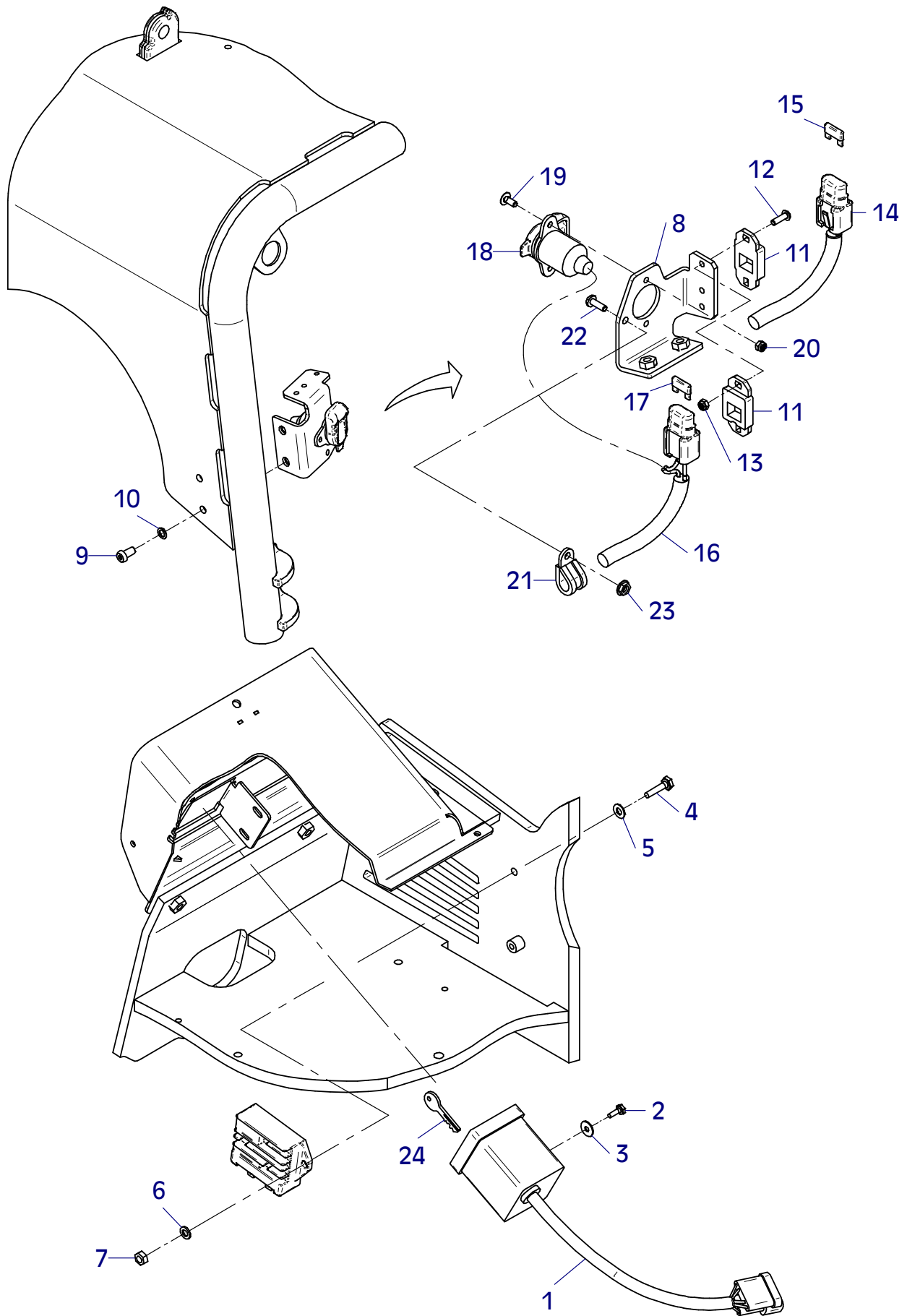
Position Ref.No. Repère Posizione Posicion	Menge Quantity Quantité Quantita Cantidad	Teile-Nr. Part-No. No. Référence Nr. d'Ordine No. Referenzia	Hinweis Hints Indications Indicazione Indicaciones	Position Ref. No. Repère Posizione Posicion	Menge Quantity Quantité Quantita Cantidad	Teile-Nr. Part-No. No. Référence Nr. d'Ordine No. Referenzia	Hinweis Hints Indications Indicazione Indicaciones
1	1	10003989					
2	1	25044005	DIN912-M8x20				
3	1	20029003	VSK 8				
4	1	25044063	DIN912-M8x35				
5	1	20029003	VSK 8				
6	1	20007004					
7	1	25031003	DIN934-M8				
8	1	20031502					
9	2	10015530					
10	1	21000353					
11	1	20016289	0,40m				
12	1	10001416					
13	1	10001433					
14	1	20025566					
15	1	10015631					
16	1	30025028	0,19m				
17	2	25020028	DIN976-M8x200				
18	4	20029003	VSK 8				
19	10	25031003	DIN934-M8				



E 3437-0411

E 3438-0411

Position Ref.No. Repère Posizione Posicion	Menge Quantity Quantité Quantita Cantidad	Teile-Nr. Part-No. No. Référence Nr. d'Ordine No. Referenzia	Hinweis Hints Indications Indicazione Indicaciones	Position Ref. No. Repère Posizione Posicion	Menge Quantity Quantité Quantita Cantidad	Teile-Nr. Part-No. No. Référence Nr. d'Ordine No. Referenzia	Hinweis Hints Indications Indicazione Indicaciones
1	1	10001469					
2	2	25038002	DIN933-M6x16				
3	2	20029020	SKB 6				
4	2	25038009	DIN933-M8x30				
5	2	25048002	DIN125-A8,4				
6	2	20029003	VSK 8				
7	2	25031003	DIN934-M8				
8	1	11000873					
9	2	25033032	ISO7380-M8x16-10.9				
10	2	20025122					
11	2	20031532					
12	2	21000648	ISO7380-M5x16-10.9				
13	2	25031023	DIN985-M5				
14	1	10001427					
15	1	20031526					
16	1	11001124					
17	1	20031526					
18	1	21000590					
19	2	21000647	ISO7380-M5x12-10.9				
20	2	25031023	DIN985-M5				
21	1	21000185					
22	1	25033029	ISO7380-M6x16-10.9				
23	1	25031012	DIN985-M6				
24	1	20026471					

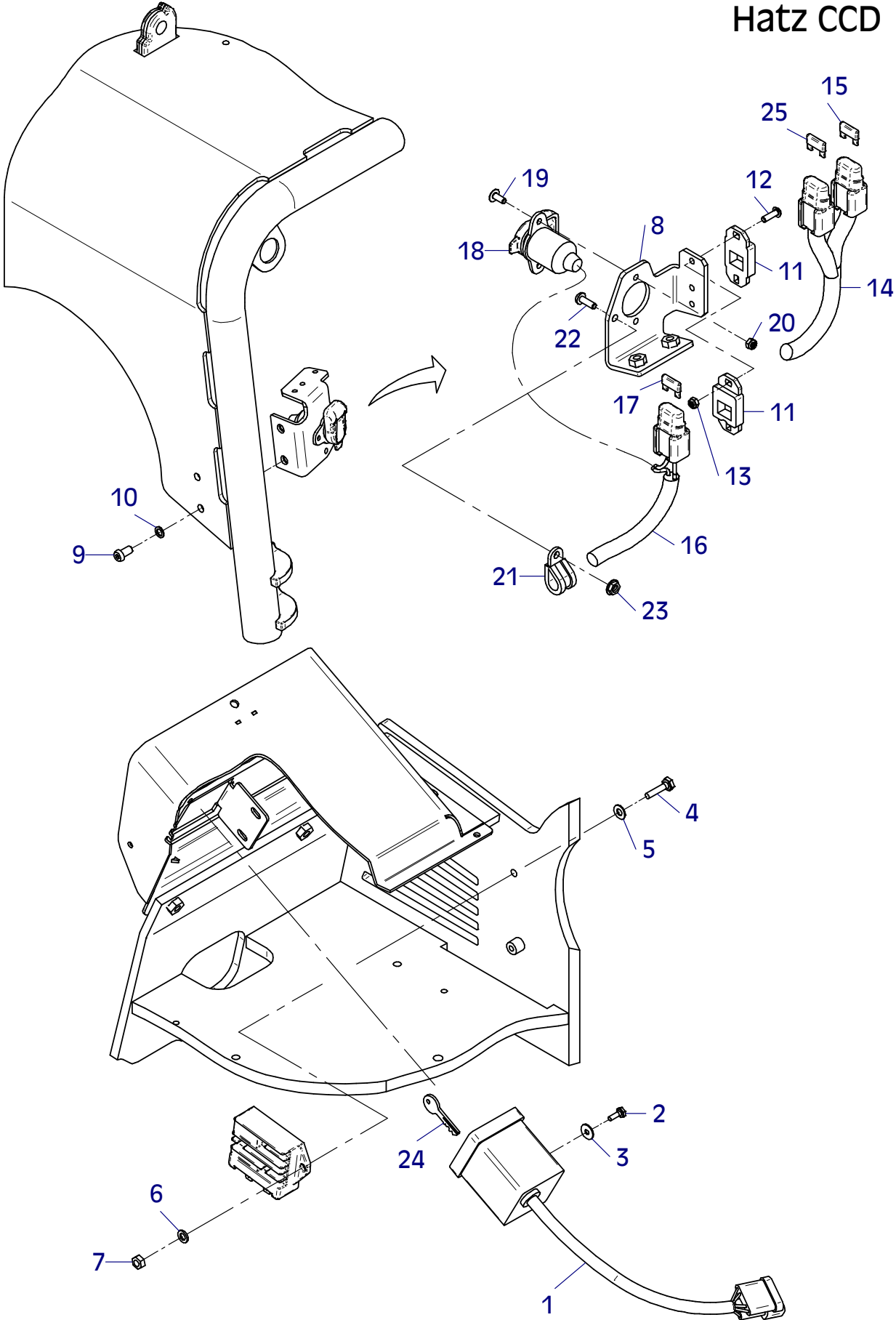


E 3438-0411

E 3445-0411

Position Ref.No. Repère Posizione Posicion	Menge Quantity Quantité Quantita Cantidad	Teile-Nr. Part-No. No. Référence Nr. d'Ordine No. Referenzia	Hinweis Hints Indications Indicazione Indicaciones	Position Ref. No. Repère Posizione Posicion	Menge Quantity Quantité Quantita Cantidad	Teile-Nr. Part-No. No. Référence Nr. d'Ordine No. Referenzia	Hinweis Hints Indications Indicazione Indicaciones
1	1	10001469					
2	2	25038002	DIN933-M6x16				
3	2	20029020	SKB 6				
4	2	25038009	DIN933-M8x30				
5	2	25048002	DIN125-A8,4				
6	2	20029003	VSK 8				
7	2	25031003	DIN934-M8				
8	1	11000873					
9	2	25033032	ISO7380-M8x16-10.9				
10	2	20025122					
11	2	20031532					
12	2	21000648	ISO7380-M5x16-10.9				
13	2	25031023	DIN985-M5				
14	1	10001475					
15	1	20031579					
16	1	11001149					
17	1	20031526					
18	1	21000590					
19	2	21000647	ISO7380-M5x12-10.9				
20	2	25031023	DIN985-M5				
21	1	21000185					
22	1	25033029	ISO7380-M6x16-10.9				
23	1	25031012	DIN985-M6				
24	1	20026471					
25	1	20031541					

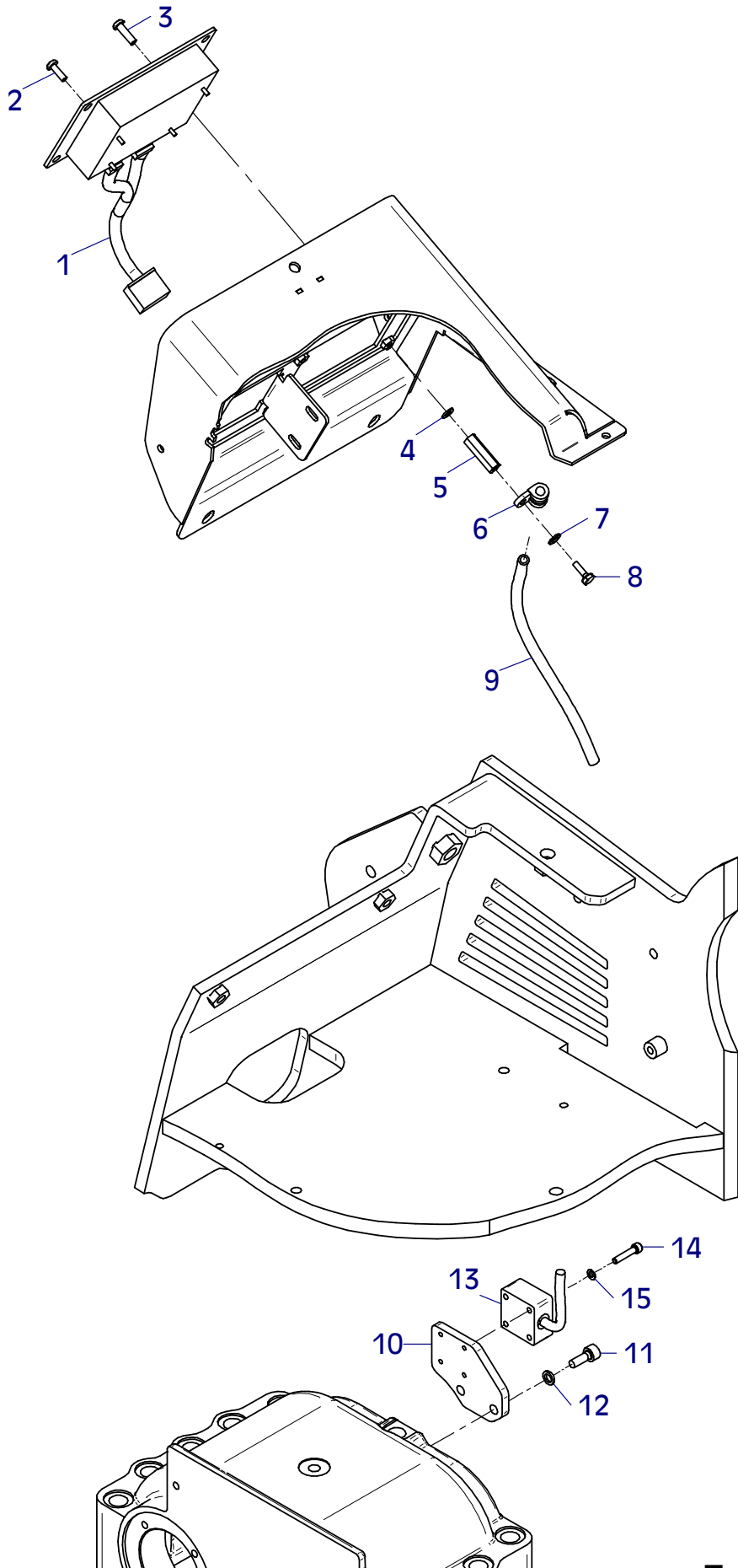
Hatz CCD



E 3446-0411

Position Ref.No. Repère Posizione Posicion	Menge Quantity Quantité Quantita Cantidad	Teile-Nr. Part-No. No. Référence Nr. d'Ordine No. Referenzia	Hinweis Hints Indications Indicazione Indicaciones	Position Ref. No. Repère Posizione Posicion	Menge Quantity Quantité Quantita Cantidad	Teile-Nr. Part-No. No. Référence Nr. d'Ordine No. Referenzia	Hinweis Hints Indications Indicazione Indicaciones
1	1	20026573					
2	3	25033029	ISO7380-M6x16-10.9				
3	1	25033030	ISO7380-M6x20-10.9				
4	1	20029007	VSK 6				
5	1	21000028					
6	1	20007007					
7	1	25048001	DIN125-A6,4				
8	1	25038002	DIN933-M6x16				
9	1	21000011	0,5m				
10	1	11000105					
11	2	25044005	DIN912-M8x20				
12	2	20029011	VSKZ 8				
13	1	20026574					
14	4	25044080	DIN912-M5x25				
15	4	20029006	VSK 5				

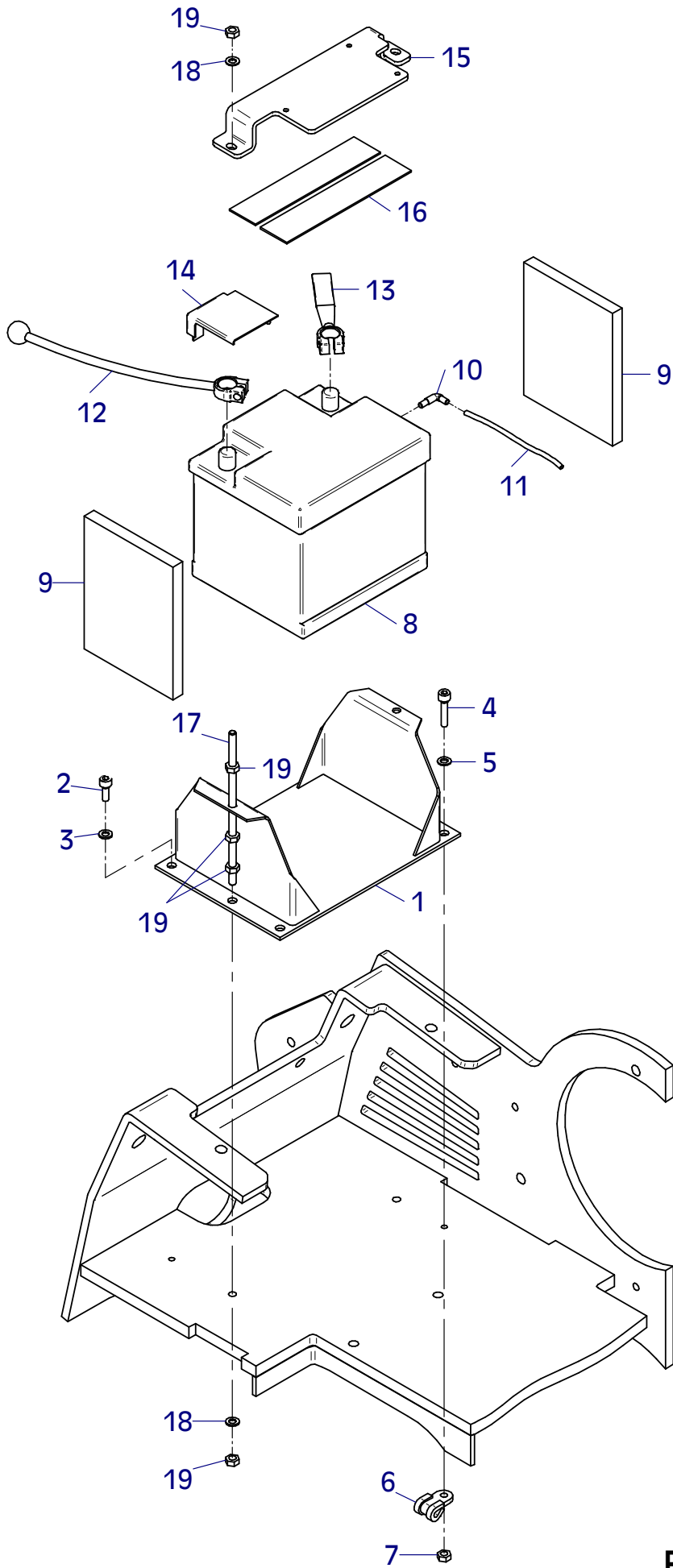
Hatz CCD



E 3446-0511

E 3448-0411

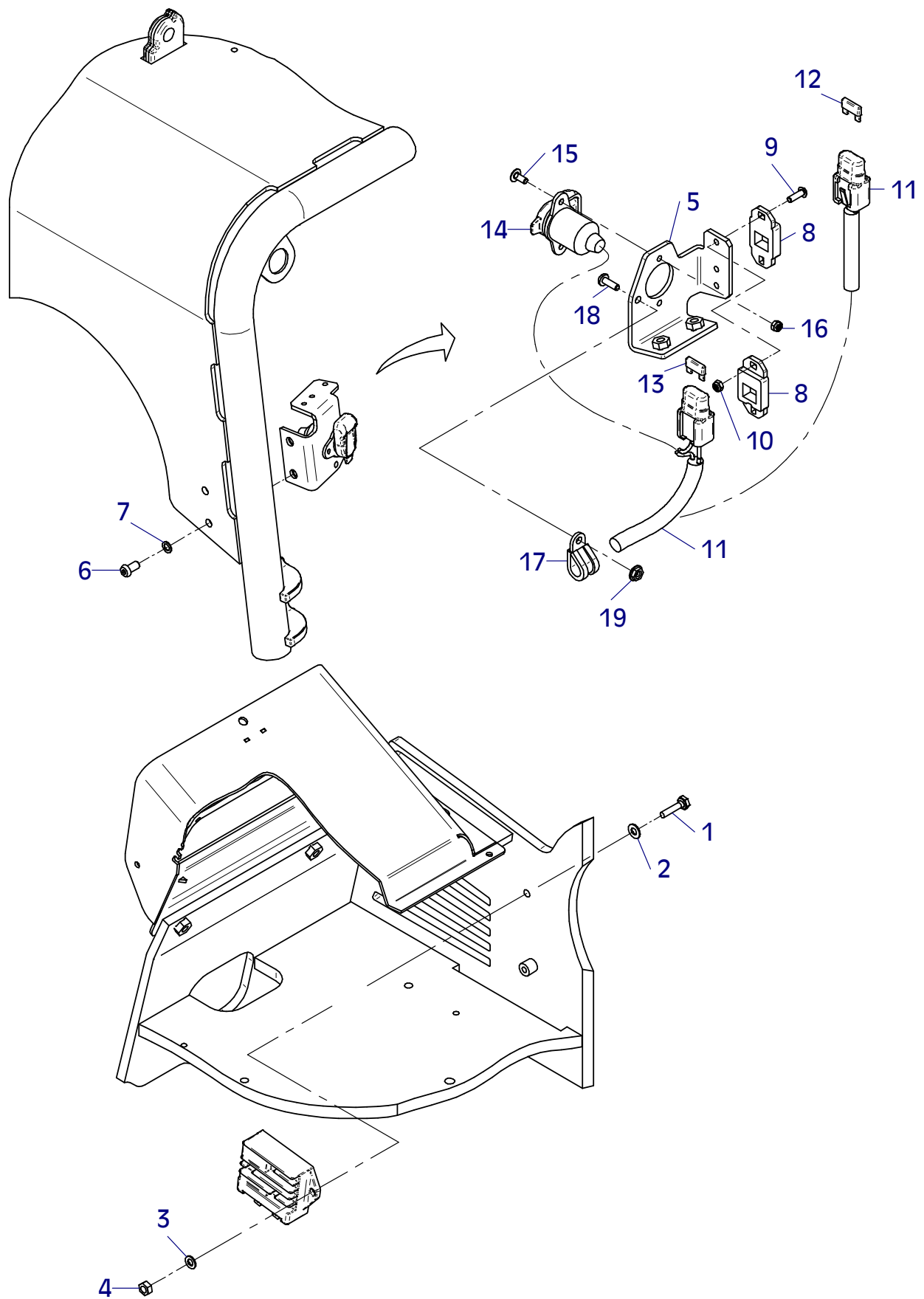
Position Ref.No. Repère Posizione Posicion	Menge Quantity Quantité Cantidad	Teile-Nr. Part-No. No. Référence Nr. d'Ordine No. Referenzia	Hinweis Hints Indications Indicazione Indicaciones	Position Ref. No. Repère Posizione Posicion	Menge Quantity Quantité Cantidad	Teile-Nr. Part-No. No. Référence Nr. d'Ordine No. Referenzia	Hinweis Hints Indications Indicazione Indicaciones
1	1	10003989					
2	1	25044005	DIN912-M8x20				
3	1	20029003	VSK 8				
4	1	25044063	DIN912-M8x35				
5	1	20029003	VSK 8				
6	1	20007004					
7	1	25031003	DIN934-M8				
8	1	20031502					
9	2	10015530					
10	1	21000353					
11	1	20016289	0,40m				
12	1	10001416					
13	1	10001433					
14	1	20025566					
15	1	11001028					
16	2	30025028	0,19m				
17	2	25020028	DIN976-M8x200				
18	4	20029003	VSK 8				
19	10	25031003	DIN934-M8				



E 3449-0411

Position Ref.No. Repère Posizione Posicion	Menge Quantity Quantité Cantidad	Teile-Nr. Part-No. No. Référence Nr. d'Ordine No. Referenzia	Hinweis Hints Indications Indicazione Indicaciones	Position Ref. No. Repère Posizione Posicion	Menge Quantity Quantité Cantidad	Teile-Nr. Part-No. No. Référence Nr. d'Ordine No. Referenzia	Hinweis Hints Indications Indicazione Indicaciones
1	2	25038009	DIN933-M8x30				
2	2	25048002	DIN125-A8,4				
3	2	20029003	VSK 8				
4	2	25031003	DIN934-M8				
5	1	11000873					
6	2	25033032	ISO7380-M8x16-10.9				
7	2	20025122					
8	2	20031532					
9	2	21000648	ISO7380-M5x16-10.9				
10	2	25031023	DIN985-M5				
11	1	11001146					
12	1	20031541					
13	1	20031526					
14	1	21000590					
15	2	21000647	ISO7380-M5x12-10.9				
16	2	25031023	DIN985-M5				
17	1	21000185					
18	1	25033029	ISO7380-M6x16-10.9				
19	1	25031012	DIN985-M6				

Hatz MSM

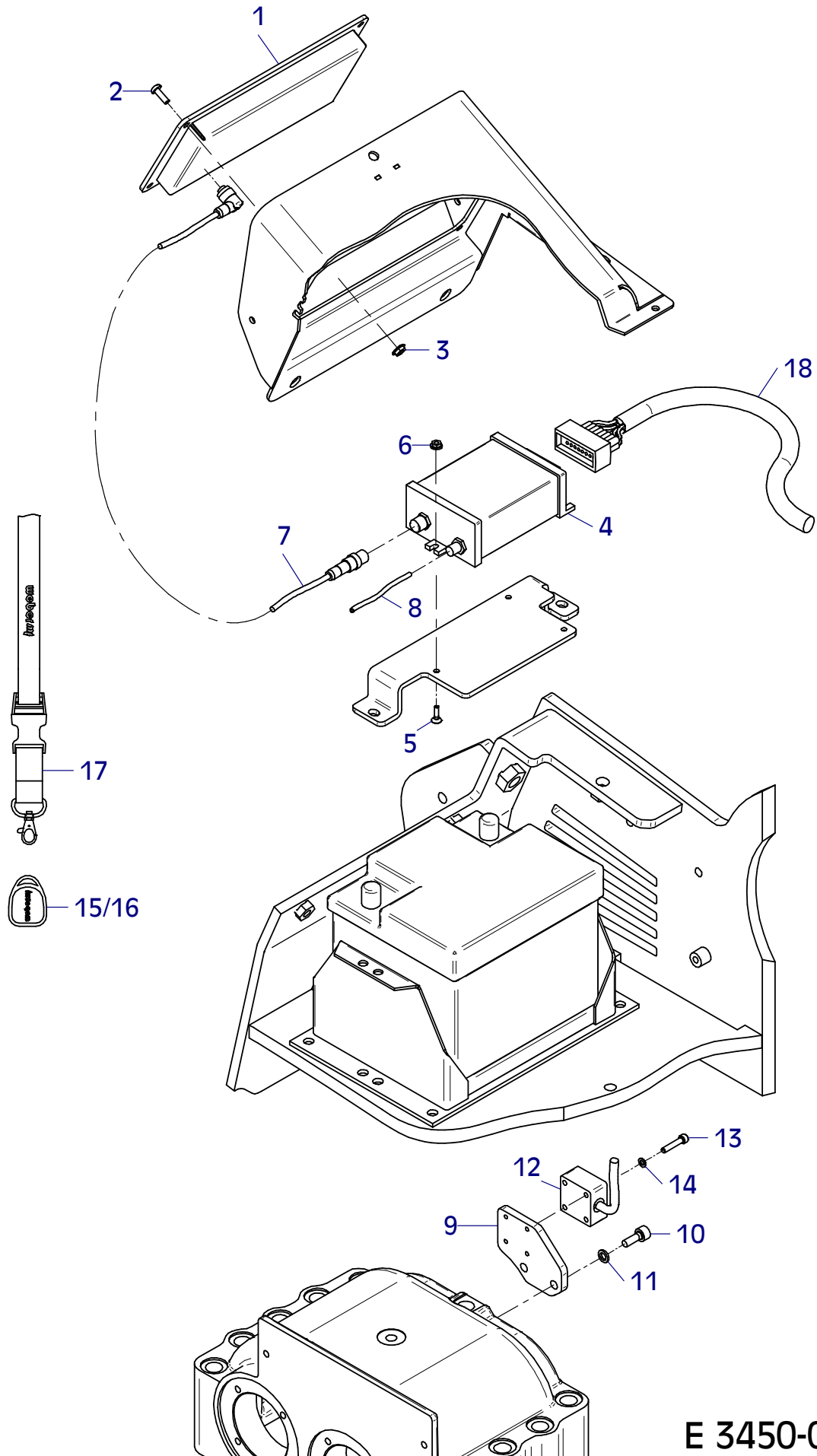


E 3449-0411

E 3450-0511

Position Ref.No. Repère Posizione Posicion	Menge Quantity Quantité Quantita Cantidad	Teile-Nr. Part-No. No. Référence Nr. d'Ordine No. Referenzia	Hinweis Hints Indications Indicazione Indicaciones	Position Ref. No. Repère Posizione Posicion	Menge Quantity Quantité Quantita Cantidad	Teile-Nr. Part-No. No. Référence Nr. d'Ordine No. Referenzia	Hinweis Hints Indications Indicazione Indicaciones
1	1	21000246					
2	4	25033029	ISO7380-M6x16-10.9				
3	4	20022001	Tensilock M6				
4	1	21000247					
5	3	25047016	DIN7991-M5x16				
6	3	20022005	Tensilock M5				
7	1	21000407					
8	1	31000038	0,56m				
9	1	11000105					
10	2	25044005	DIN912-M8x20				
11	2	20029011	VSKZ 8				
12	1	20026574					
13	4	25044080	DIN912-M5x25				
14	4	20029006	VSK 5				
15	3	21000249					
16	1	21000250					
17	1	21000370					
18	1	11001146					

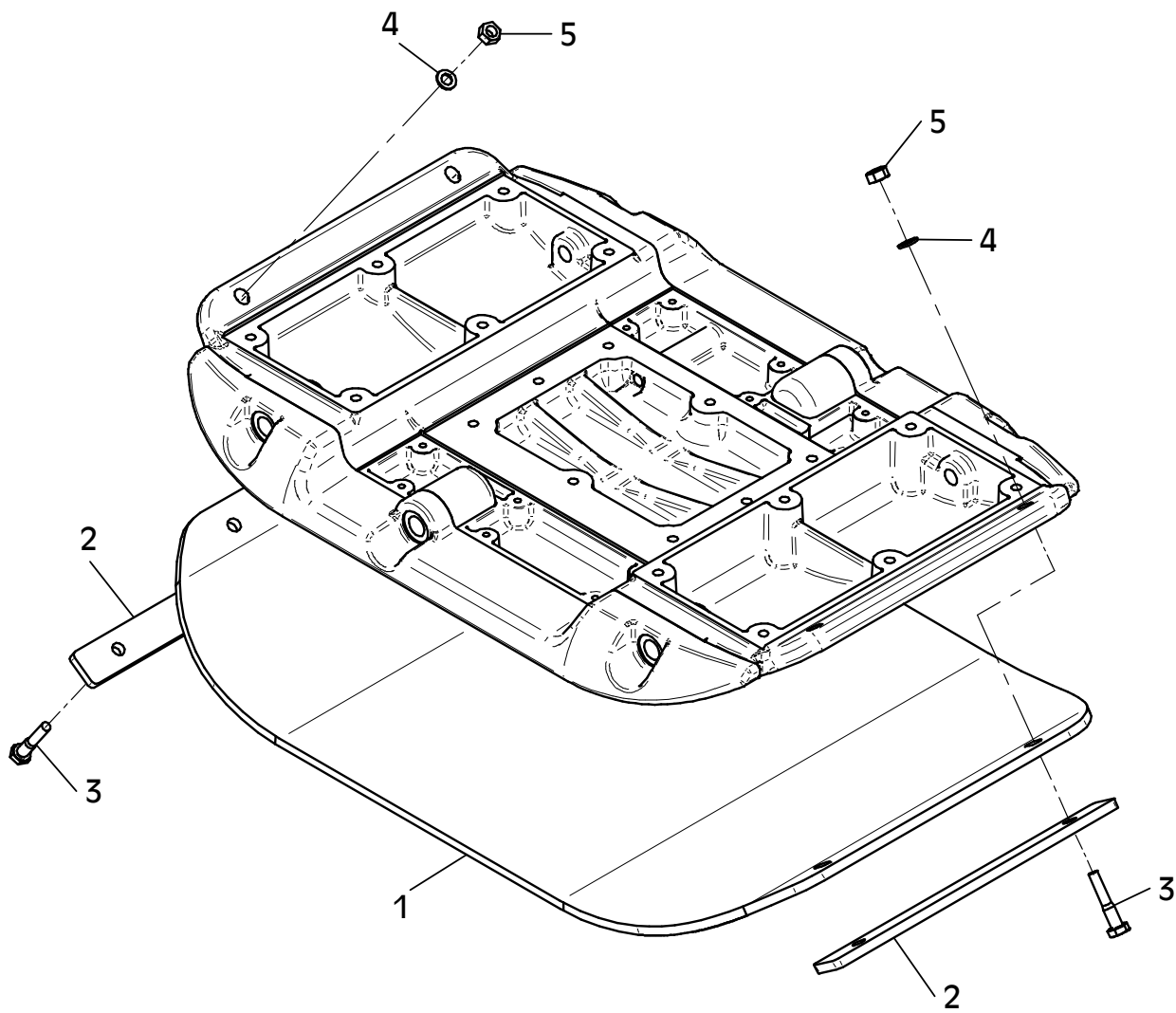
Hatz MSM



E 3450-0511

E 3131-0304

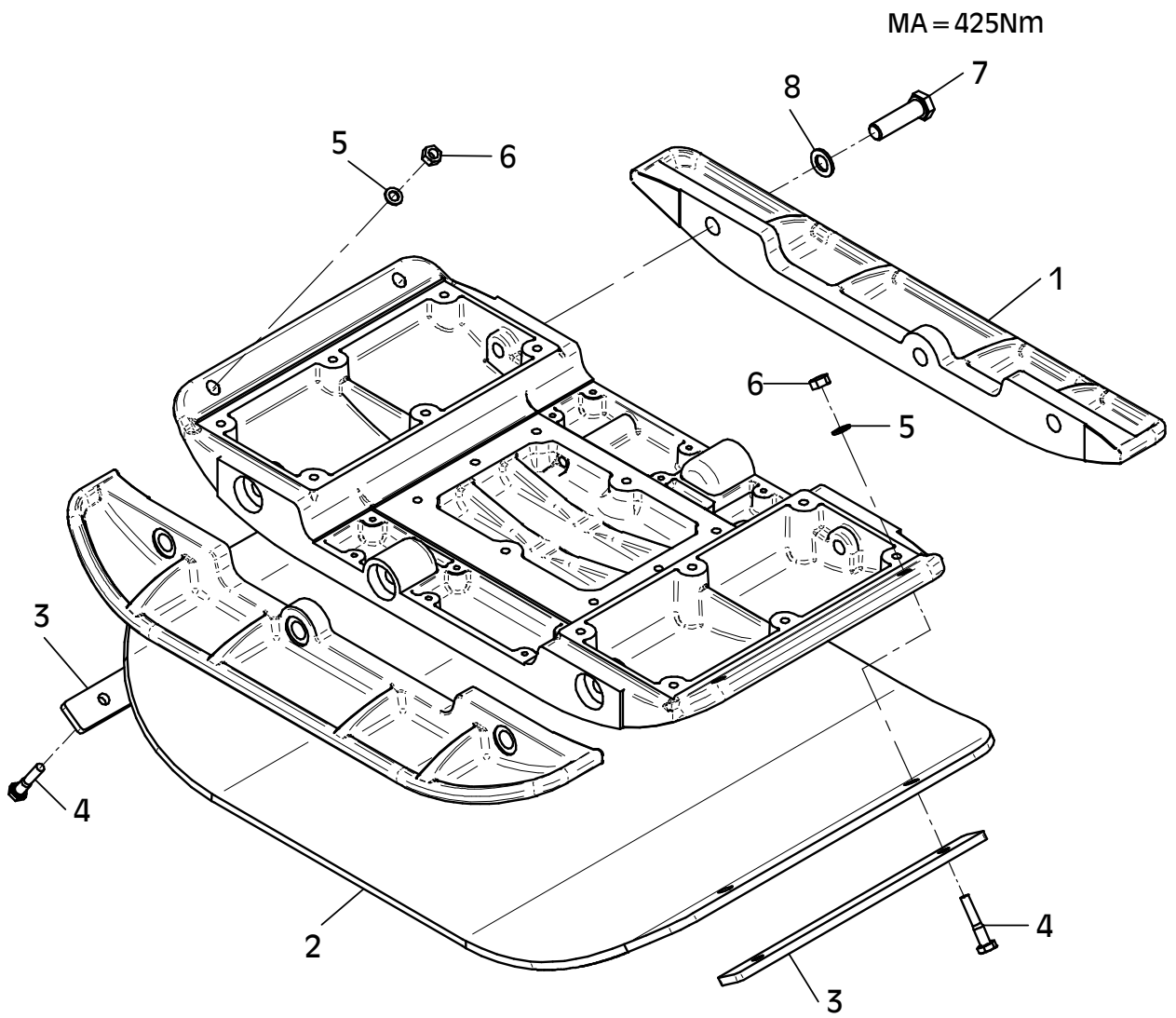
Position Ref.No. Repère Posizione Posicion	Menge Quantity Quantité Quantita Cantidad	Teile-Nr. Part-No. No. Référence Nr. d'Ordine No. Referenzia	Hinweis Hints Indications Indicazione Indicaciones	Position Ref. No. Repère Posizione Posicion	Menge Quantity Quantité Quantita Cantidad	Teile-Nr. Part-No. No. Référence Nr. d'Ordine No. Referenzia	Hinweis Hints Indications Indicazione Indicaciones
1	1	10017271					
2	2	10017292					
3	4	25040020	DIN931-M12x60				
4	4	20029023	SKB 12				
5	4	25031005	DIN934-M12				



E 3131-0304

E 3217-0610

Position Ref.No. Repère Posizione Posicion	Menge Quantity Quantité Quantita Cantidad	Teile-Nr. Part-No. No. Référence Nr. d'Ordine No. Referenzia	Hinweis Hints Indications Indicazione Indicaciones	Position Ref. No. Repère Posizione Posicion	Menge Quantity Quantité Quantita Cantidad	Teile-Nr. Part-No. No. Référence Nr. d'Ordine No. Referenzia	Hinweis Hints Indications Indicazione Indicaciones
1	2	10017302					
2	1	10017326					
3	2	10017292					
4	4	25040020	DIN931-M12x60				
5	4	20029023	SKB 12				
6	4	25031005	DIN934-M12				
7	6	25038029	DIN933-M20x70				
8	6	21000658					



E 3217-0610

E 3410-1113

Position Ref.No. Repère Posizione Posicion	Menge Quantity Quantité Quantita Cantidad	Teile-Nr. Part-No. No. Référence Nr. d'Ordine No. Referenzia	Hinweis Hints Indications Indicazione Indicaciones	Position Ref. No. Repère Posizione Posicion	Menge Quantity Quantité Quantita Cantidad	Teile-Nr. Part-No. No. Référence Nr. d'Ordine No. Referenzia	Hinweis Hints Indications Indicazione Indicaciones
1	1	21000603					
2	1	21000877					



Wenn Sie Fragen, Anregungen, Probleme, usw. haben, wenden Sie sich bitte an eine der unten genannten Adressen:

For problems, questions and further information refer to one of the following addresses:

Si des questions, des suggestions, des problèmes ... survenaient, veuillez vous adresser a l'une des adresses - ci dessous

<p>in Deutschland</p> <p>in Germany</p> <p>Pour l' Allemagne</p>	<p>WEBER Maschinentechnik GmbH 57334 Bad Laasphe – Rückershausen Im Boden 5-8, 10</p>	<p>Telefon + 49 (0) 2754 - 398-0 Telefax + 49 (0) 2754 - 398101-Zentrale switchboard Central + 49 (0) 2754 - 398102-Ersatzteil-Direktlinie spare parts-directlinie Ligne direct pièces détachées</p> <p>E-Mail g.voelkel@webermt.de</p>
<p>in Frankreich</p> <p>in France</p> <p>Pour la France</p>	<p>WEBER Technologie SARL 26' rue d' Arsonval 69680 Chassieu</p>	<p>Telefon + 33 (0) 472 - 791020 Telefax + 33 (0) 472 - 791021</p> <p>E-Mail france@webermt.com</p>
<p>in Polen</p> <p>in Poland</p> <p>Pour la Pologne</p>	<p>WEBER Maschinentechnik Sp. zo.o. Ul. Grodziska 7 05-830 Stara Wies</p>	<p>Telefon + 48 (0) 22 - 739 70 - 80 Telefax + 48 (0) 22 - 739 70 - 81 + 48 (0) 22 - 739 70 - 82</p> <p>E-Mail info@webermt.com.pl</p>
<p>in Tschechien</p> <p>in Czechia</p> <p>Pour la Tchéquie</p>	<p>WEBER MT s.r.o. V Piskovně 2054 278 01 Kralupy nad Vítavou</p>	<p>Telefon + 42 (0) 776 222 216 + 42 (0) 776 222 261</p> <p>E-Mail info@webermt.cz</p>
<p>in USA und Kanada</p> <p>in USA and Canada</p> <p>Pour les Etats Unis Et le Canada</p>	<p>WEBER MT, Inc. 45 Dowd Road Bangor, ME 04401</p>	<p>Telefon + 1(207) - 947 - 4990 Telefax + 1(207) - 947 - 5452</p> <p>E-Mail sales@webermt.com service@webermt.com</p>
<p>in Süd – Amerika</p> <p>in South – America</p> <p>Pour l' Amérique du sud</p>	<p>WEBER Maschinentechnik do Brasil Máquinas Para Construção Ltda. Rua Curt Wacker, n° 45 93332 – 200 Novo Hamburgo, RS Brasil</p>	<p>Telefon + 55 (0) 51- 587 3044 Telefax + 55 (0) 51- 587 2271</p> <p>E-Mail webermt@webermt.com.br</p>

