

CR 6

0116501 – 0116508

Ab Masch.-Nr.



Spare parts
Spares
Piezas de recambio
Ricambi
Peças de reposição
Pieșe de schimb
Náhradných dielov
Reservedele
Części zamienne



Weber Maschinenteknik GmbH
D- 57334 Bad Laasphe / Germany
Tel. +49 (0) 2754 / 398-0
Fax. +49 (0)2754 / 398-101
E-Mail: info@webermt.de
www.webermt.com

BITTE, NOTIEREN SIE SERIENNUMMER UND MOTORNUMMER IHRER MASCHINE:

PLEASE WRITE DOWN SERIALNUMBERS OF MACHINE AND ENGINE:

NOTEZ SVP LE NUMERO DE SERIE ET LE NUMERO DU MOTEUR DE VOTRE MACHINE:

SI PREGA DI ANNOTARE SEMPRE I NUMERI DI SERIE SIA DELLA VS. MACCHINA CHE DEL MOTORE:

MAQUINA: ROGAMOS ANOTEN EL NUMERO DE SERIE Y NUMERO DE MOTOR DE SU MAQUINA:

MASCHINE
MACHINE
MACCHINA
MAQUINA

#

MOTOR
ENGINE
MOTEUR
MOTORE

#

ZUR VERMEIDUNG VON FEHLLIEFERUNGEN UND VERZÖGERUNGEN SIND BEI DER BESTELLUNG VON ERSATZTEILEN FOLGENDE ANGABEN UNBEDINGT ERFORDERLICH:

- MASCHINENTYP
- SERIENNUMMER DER MASCHINE
- SERIENNUMMER DES MOTORS (BEI MOTORTEILEN)
- TEILENUMMER
- BESTELLMENGE

TO AVOID ERRORS IN DELIVERY PLEASE STATE THESE PARTICULARS WHEN ORDERING:

- TYPE OF MACHINE
- SERIAL NO. OF MACHINE
- SERIAL NO. OF ENGINE (ON ENGINE PARTS)
- PART-NO.
- QUANTITY REQUIRED

AFIN D'EVITER DES ERREURS DE COMMANDE ET DES RETARDS DE LIVRAISON IL EST NECESSAIRE D'INDIQUER LES CARACTERISTIQUES SUIVANTES:

- TYPE DE MACHINE
- LE NUMERO DE SERIE DE LA MACHINE
- LE NUMERO DE SERIE DU MOTEUR
- LE NUMERO D'IDENTITE DE LA PIECE
- LA QUANTITE SOUHAITEE

ONDE EVITARE DISGUIDI E RITARDI NELLE CONSEGNE DIE RICAMBI SI PREGA DI INDICARE SEMPRE:

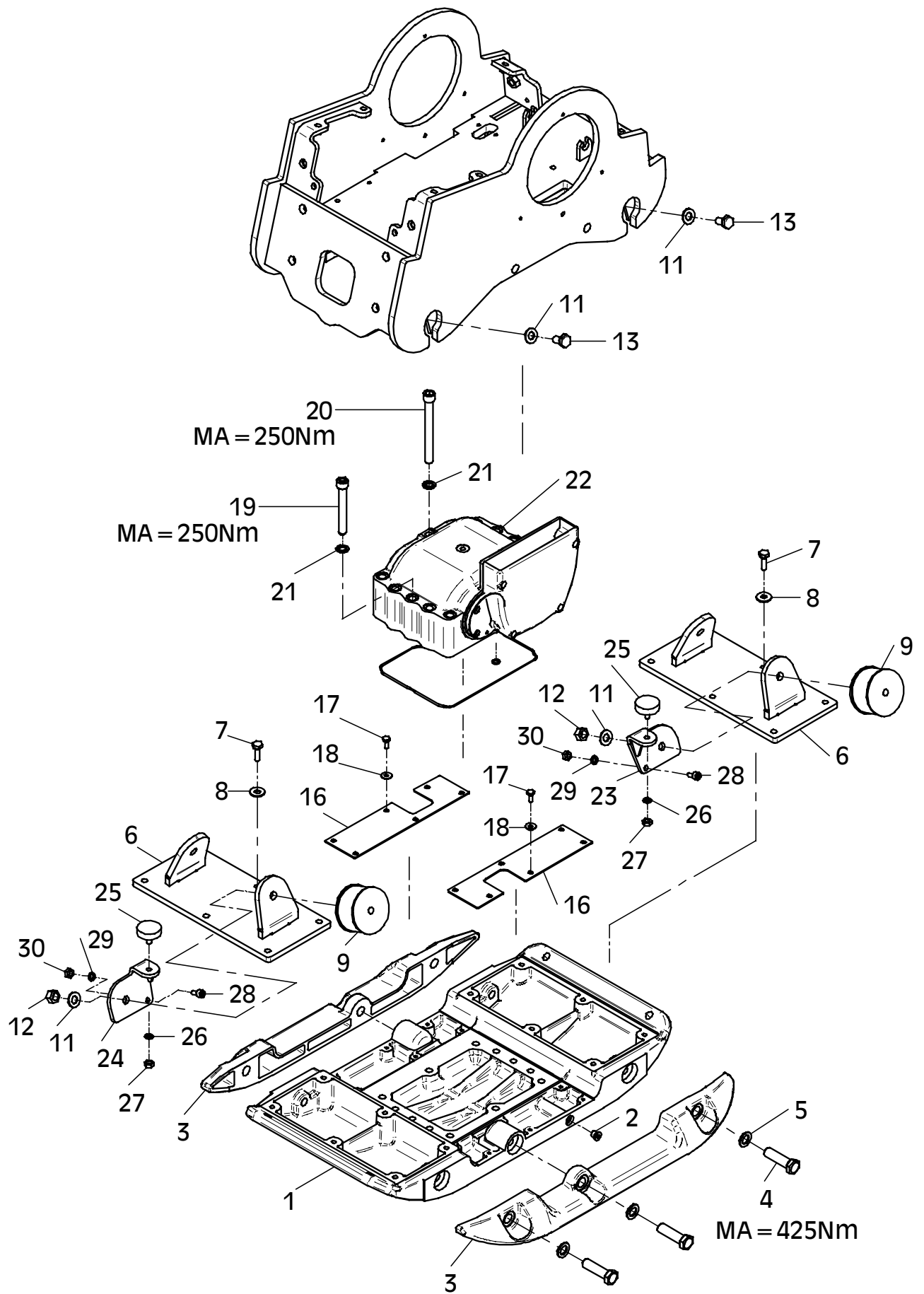
- TIPO DELLA MACCHINA
- NUMERO DI SERIE DELLA MACCHINA
- NUMERO DI SERIE DEL MOTORE (SE SI RICHIEDONO PEZZI DEL MOTORE)
- NUMERO D'ORDINE DIE SINGOLI RICAMBI
- QUANTITA

A FI DE EVITAR ERRORES DE ENTREGA, ROGAMOS INDIQUEN LOS SIGUIENTES DATOS CUANDO PASE PEDIDOS DE RECAMBIO:

- MODELO DE MAQUINA
- NO. DE SERIE DE LA MAQUINA
- NO. DE SERIE DEL MOTOR (EN PIEZAS PARA MOTOR)
- REFERENCIA DEL RECAMBIO
- CANTIDAD PEDIDA

E 3275-0707

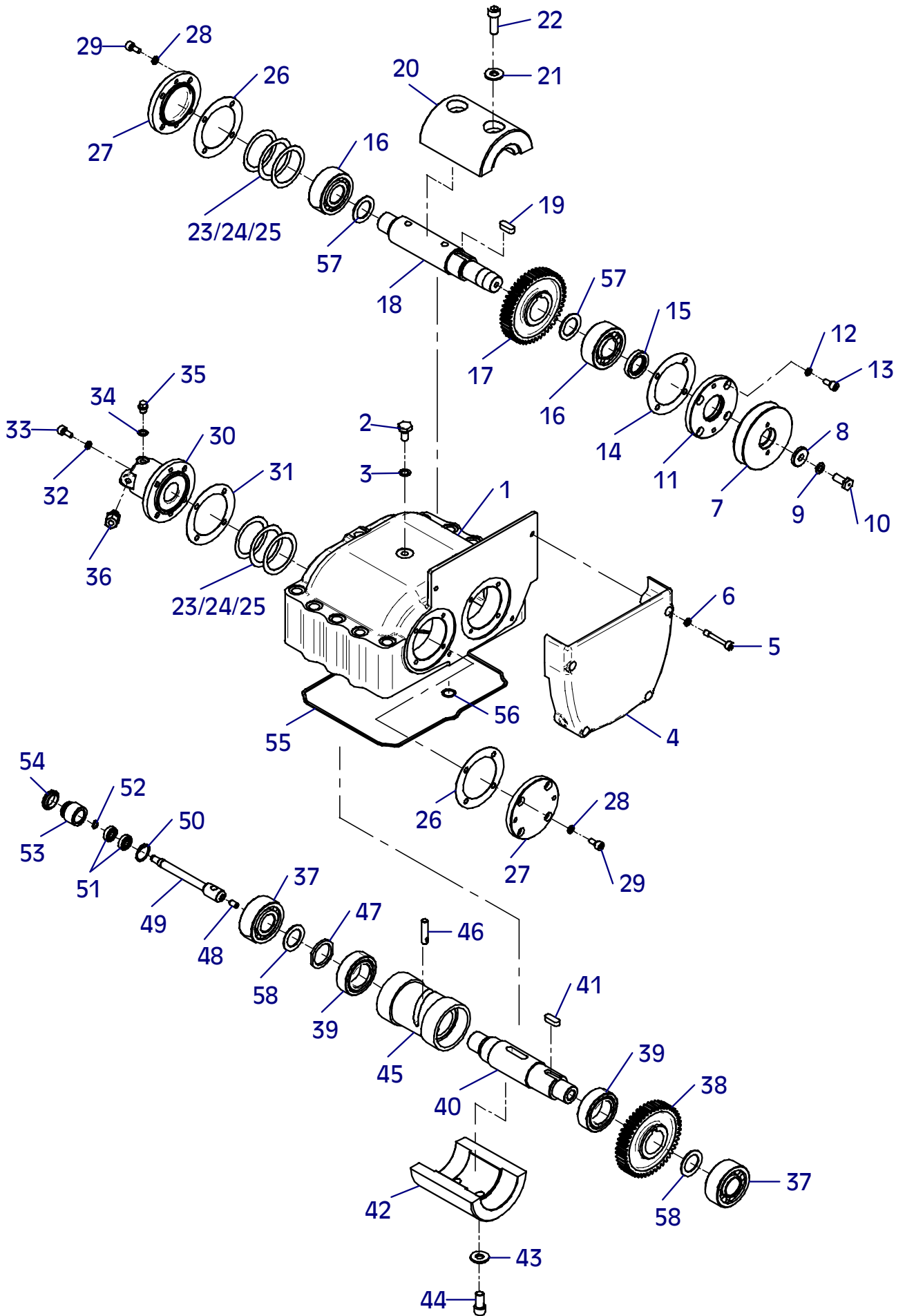
Position Ref.No. Repère Posizione Posicion	Menge Quantity Quantité Quantita Cantidad	Teile-Nr. Part-No. No. Référence Nr. d'Ordine No. Referenzia	Hinweis Hints Indications Indicazione Indicaciones	Position Ref. No. Repère Posizione Posicion	Menge Quantity Quantité Quantita Cantidad	Teile-Nr. Part-No. No. Référence Nr. d'Ordine No. Referenzia	Hinweis Hints Indications Indicazione Indicaciones
1	1	11000339					
2	1	25030002	DIN908-M14x1,5				
3	2	10017106					
4	6	25038029	DIN933-M20x70				
5	6	20029009	VSK 20				
6	2	10022636					
7	12	25038021	DIN933-M12x35				
8	12	20029026					
9	4	20004059					
11	8	20029030	SKM 16				
12	4	25031006	DIN934-M16				
13	4	25038023	DIN933-M16x25				
16	2	30047516					
17	12	25038007	DIN933-M8x20				
18	12	20029021	SKB 8				
19	10	21000308	DIN912-M16x120-10.9				
20	2	25045038	DIN912-M16x160-12.9				
21	12	20029029					
22	1	11000622					
23	1	11000369					
24	1	11000370					
25	2	20005011					
26	2	20029001	VSK 10				
27	2	25031004	DIN934-M10				
28	2	25044041	DIN912-M10x20				
29	2	20029001	VSK 10				
30	2	25031004	DIN934-M10				



E 3275-0707

E 3319-0410

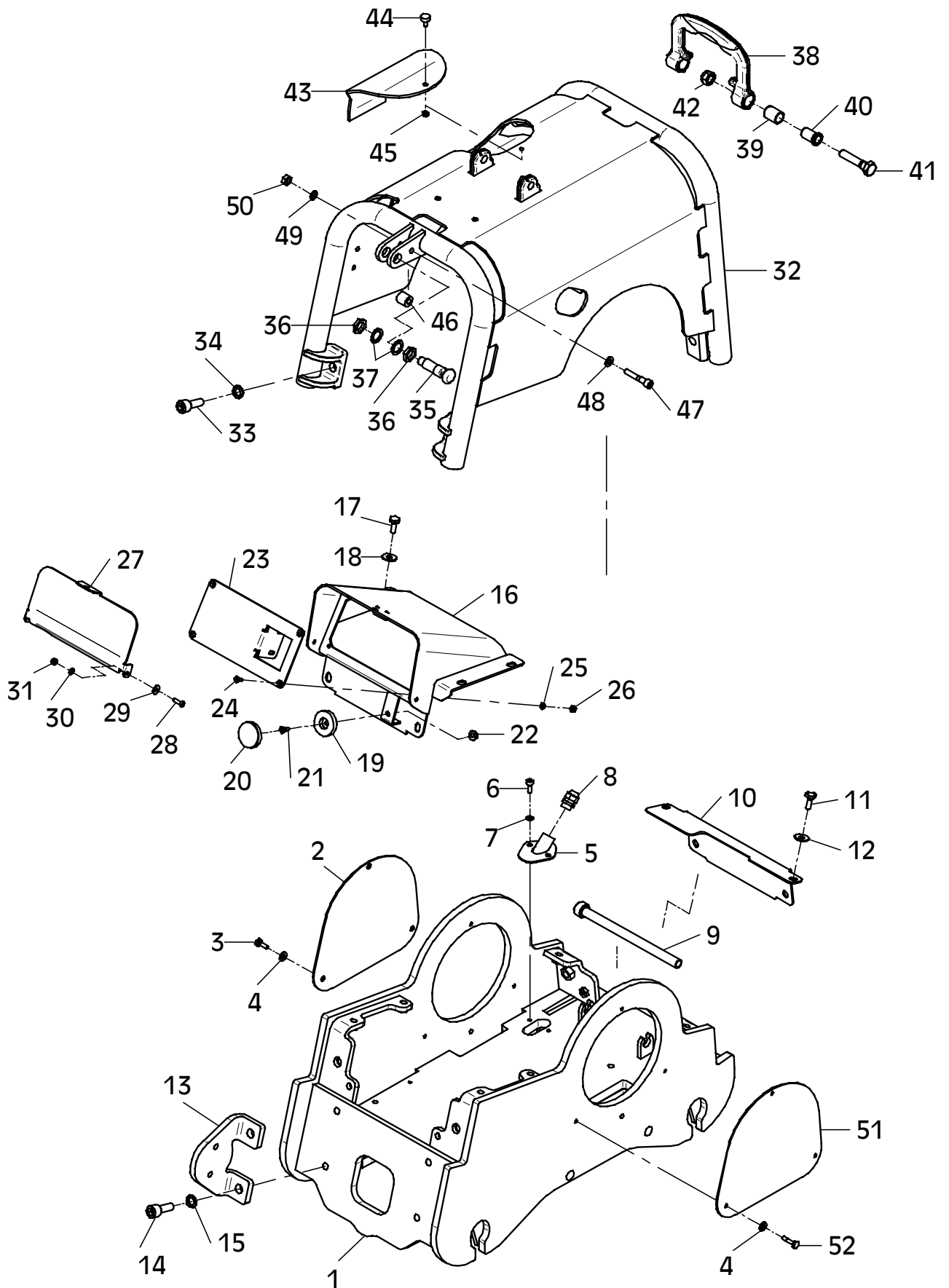
Position Ref.No. Repère Posizione Posicion	Menge Quantity Quantité Quantita Cantidad	Teile-Nr. Part-No. No. Référence Nr. d'Ordine No. Referenzia	Hinweis Hints Indications Indicazione Indicaciones	Position Ref. No. Repère Posizione Posicion	Menge Quantity Quantité Quantita Cantidad	Teile-Nr. Part-No. No. Référence Nr. d'Ordine No. Referenzia	Hinweis Hints Indications Indicazione Indicaciones
1	1	11000340		30	1	10016064	
2	1	25038042	DIN933-M12x16	31	1	20013269	
3	1	25008011	DIN7603-12x18x1,5	32	4	20029011	VSKZ 8
4	1	11000958		33	4	25044100	DIN912-M8x16
5	4	21000586	DIN7964-M8x50	34	1	25008012	DIN7603-10x16x1
6	4	20029011	VSKZ 8	35	1	25030016	DIN910-M10x1
7	1	11000623		36	1	20020119	
8	1	10016071		37	2	25001144	
9	1	20029001	VSK 10	38	1	10016407	
10	1	10007370		39	2	25001135	
11	1	10016061		40	1	10016409	
12	4	20029011	VSKZ 8	41	1	25015046	
13	4	25044100	DIN912-M8x16	42	1	10017132	
14	1	20013269		43	2	25025157	
15	1	25017047		44	2	25045044	DIN912-M12x25-10.9
16	2	25001144		45	1	10016446	
17	1	10016407		46	1	10016414	
18	1	10016406		47	1	10016410	
19	1	25015046		48	1	25027004	DIN914-M8x16
20	1	10017131		49	1	10017369	
21	2	25025157		50	1	25035025	DIN472-I24x1,2
22	2	25045045	DIN912-M12x35-10.9	51	2	25001705	
23	0	20025528	DIN988-PS-56x72x0,1	52	1	25034032	DIN471-A9x1
24	0	20025029	DIN988-PS-56x72x0,2	53	1	10017370	
25	0	20025378	DIN988-PS-56x72x0,5	54	1	20013270	
26	2	20013269		55	1	21000306	
27	2	10016060		56	1	21000307	
28	8	20029011	VSKZ 8	57	2	10017368	
29	8	25044100	DIN912-M8x16	58	2	10017368	



E 3319-0410

E 3127-0410

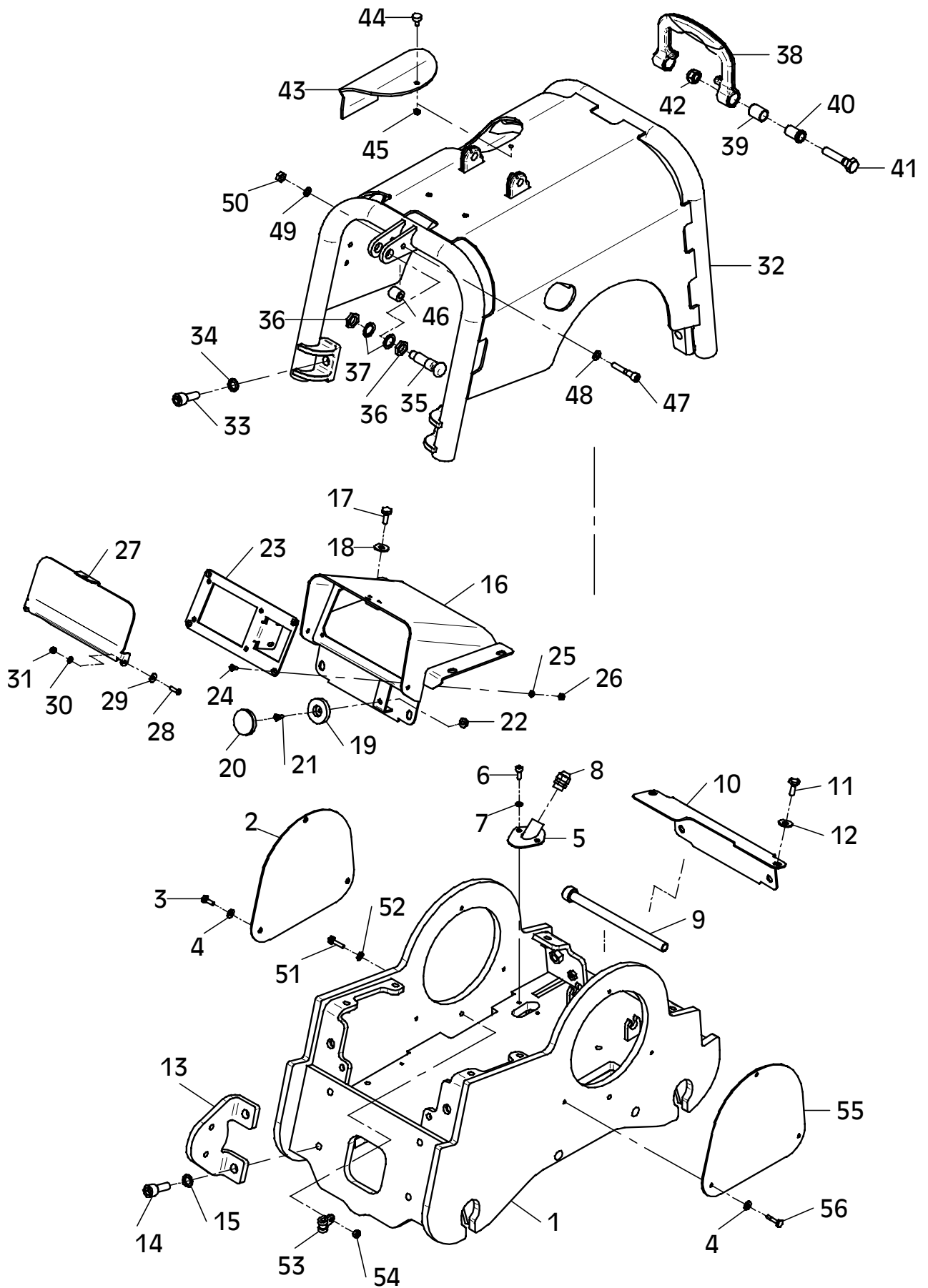
Position Ref.No. Repère Posizione Posicion	Menge Quantity Quantité Cantidad	Teile-Nr. Part-No. No. Référence Nr. d'Ordine No. Referenzia	Hinweis Hints Indications Indicazione Indicaciones	Position Ref. No. Repère Posizione Posicion	Menge Quantity Quantité Cantidad	Teile-Nr. Part-No. No. Référence Nr. d'Ordine No. Referenzia	Hinweis Hints Indications Indicazione Indicaciones
1	1	11000959		31	2	25031012	DIN985-M6
2	1	30047521		32	1	11000534	
3	3	25038007	DIN933-M8x20	33	4	25044045	DIN912-M16x40-10.9
4	6	20029031	SKM 8	34	4	20029027	
5	1	10022550		35	1	20026481	
6	2	25044005	DIN912-M8x20	36	2	25025191	DIN80705-M20x1,5
7	2	20029011	VSKZ 8	37	2	20025019	
8	1	25009021		38	1	10017337	
9	1	20025704		39	2	21000031	
10	1	10017127		40	2	11000148	
11	4	25038014	DIN933-M10x25	41	2	25040022	DIN931-M16x70
12	4	20029022	SKB 10	42	2	25031017	DIN985-M16
13	2	10017130		43	1	10017188	
14	4	25044039	DIN912-M16x40	44	1	20005001	
15	4	20029027		45	1	25031012	DIN985-M6
16	1	11000429		46	1	10015839	
17	6	25038014	DIN933-M10x25	47	1	25044037	DIN912-M10x55
18	6	20029022	SKB 10	48	1	25048003	DIN125-A10,5
19	1	20026544		49	1	20029001	VSK 10
20	1	20026545		50	1	25031004	DIN934-M10
21	1	25046015	DIN7984-M8x16	51	1	11000965	
22	1	20022002	Tensilock M8	52	3	21000589	DIN7964-M8x30
23	1	11000484					
24	4	25047020	DIN7991-M6x16				
25	4	20029007	VSK 6				
26	4	25031002	DIN934-M6				
27	1	11000015					
28	2	25033030	ISO7380-M6x20-10.9				
29	2	25049033	DIN9021-6,4/18x1,6				
30	2	25048001	DIN125-A6,4				



E 3214-0410

Position Ref.No. Repère Posizione Posicion	Menge Quantity Quantité Cantidad	Teile-Nr. Part-No. No. Référence Nr. d'Ordine No. Referenzia	Hinweis Hints Indications Indicazione Indicaciones	Position Ref. No. Repère Posizione Posicion	Menge Quantity Quantité Cantidad	Teile-Nr. Part-No. No. Référence Nr. d'Ordine No. Referenzia	Hinweis Hints Indications Indicazione Indicaciones
1	1	11000959		31	2	25031012	DIN985-M6
2	1	30047521		32	1	11000534	
3	3	25038007	DIN933-M8x20	33	4	25044045	DIN912-M16x40-10.9
4	6	20029031	SKM 8	34	4	20029027	
5	1	10022550		35	1	20026481	
6	2	25044005	DIN912-M8x20	36	2	25025191	DIN80705-M20x1,5
7	2	20029011	VSKZ 8	37	2	20025019	
8	1	25009021		38	1	10017337	
9	1	20025704		39	2	21000031	
10	1	10017127		40	2	11000148	
11	4	25038014	DIN933-M10x25	41	2	25040022	DIN931-M16x70
12	4	20029022	SKB 10	42	2	25031017	DIN985-M16
13	2	10017130		43	1	10017188	
14	4	25044039	DIN912-M16x40	44	1	20005001	
15	4	20029027		45	1	25031012	DIN985-M6
16	1	11000429		46	1	10015839	
17	6	25038014	DIN933-M10x25	47	1	25044037	DIN912-M10x55
18	6	20029022	SKB 10	48	1	25048003	DIN125-A10,5
19	1	20026544		49	1	20029001	VSK 10
20	1	20026545		50	1	25031004	DIN934-M10
21	1	25046015	DIN7984-M8x16	51	1	25038009	DIN933-M8x30
22	1	20022002	Tensilock M8	52	1	25048002	DIN125-A8,4
23	1	11000436		53	1	20007004	
24	4	25047020	DIN7991-M6x16	54	1	25031003	DIN934-M8
25	4	20029007	VSK 6	55	1	11000965	
26	4	25031002	DIN934-M6	56	3	21000589	DIN7964-M8x30
27	1	11000015					
28	2	25033030	ISO7380-M6x20-10.9				
29	2	25049033	DIN9021-6,4/18x1,6				
30	2	25048001	DIN125-A6,4				

Lombardini CCD

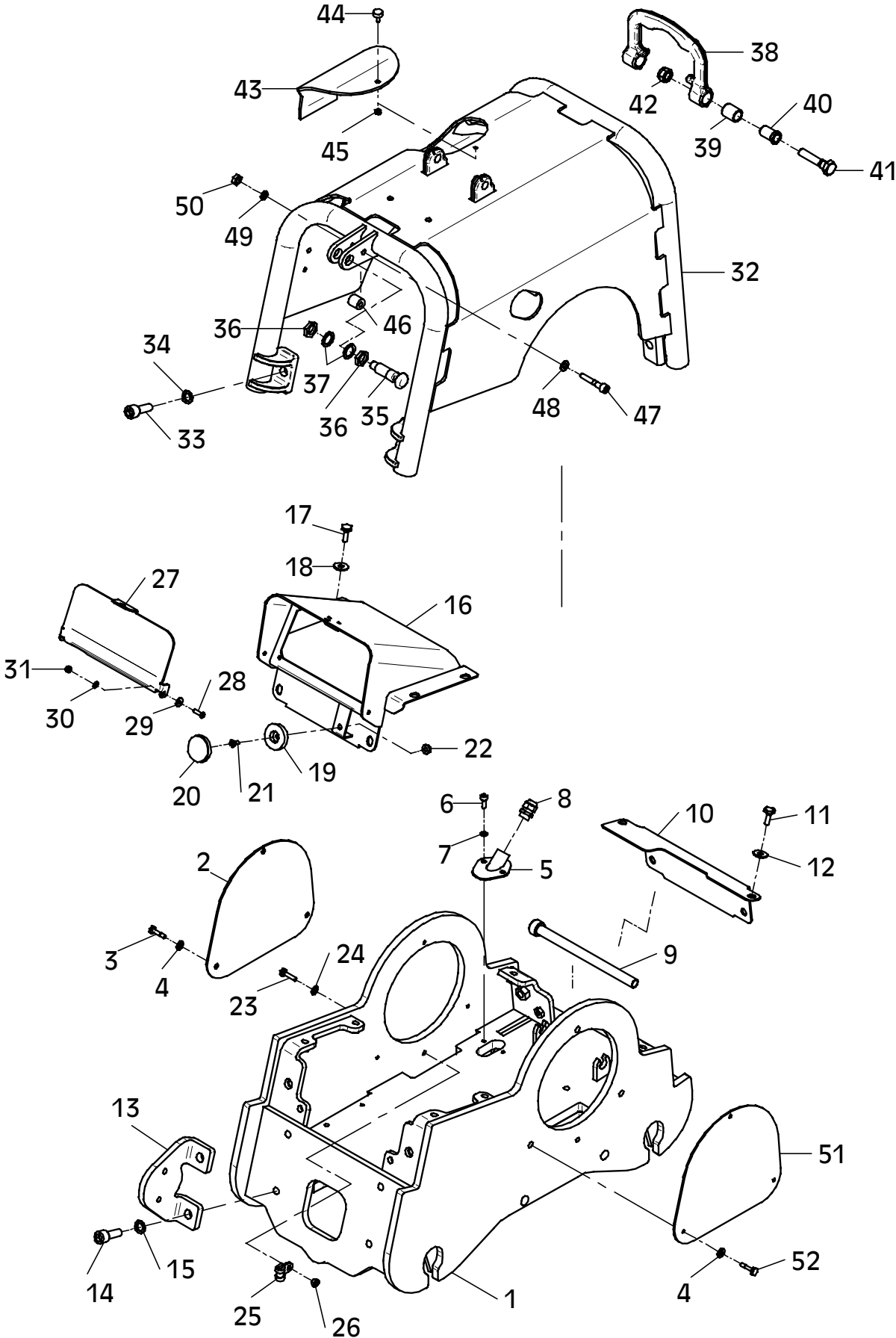


E 3214-0410

E 3279-0410

Position Ref.No. Repère Posizione Posicion	Menge Quantity Quantité Cantidad	Teile-Nr. Part-No. No. Référence Nr. d'Ordine No. Referenzia	Hinweis Hints Indications Indicazione Indicaciones	Position Ref. No. Repère Posizione Posicion	Menge Quantity Quantité Cantidad	Teile-Nr. Part-No. No. Référence Nr. d'Ordine No. Referenzia	Hinweis Hints Indications Indicazione Indicaciones
1	1	11000959		31	2	25031012	DIN985-M6
2	1	30047521		32	1	11000534	
3	3	25038007	DIN933-M8x20	33	4	25044045	DIN912-M16x40-10.9
4	6	20029031	SKM 8	34	4	20029027	
5	1	10022550		35	1	20026481	
6	2	25044005	DIN912-M8x20	36	2	25025191	DIN80705-M20x1,5
7	2	20029011	VSKZ 8	37	2	20025019	
8	1	25009021		38	1	10017337	
9	1	20025704		39	2	21000031	
10	1	10017127		40	2	11000148	
11	4	25038014	DIN933-M10x25	41	2	25040022	DIN931-M16x70
12	4	20029022	SKB 10	42	2	25031017	DIN985-M16
13	2	10017130		43	1	10017188	
14	4	25044039	DIN912-M16x40	44	1	20005001	
15	4	20029027		45	1	25031012	DIN985-M6
16	1	11000429		46	1	10015839	
17	6	25038014	DIN933-M10x25	47	1	25044037	DIN912-M10x55
18	6	20029022	SKB 10	48	1	25048003	DIN125-A10,5
19	1	20026544		49	1	20029001	VSK 10
20	1	20026545		50	1	25031004	DIN934-M10
21	1	25046015	DIN7984-M8x16	51	1	11000965	
22	1	20022002	Tensilock M8	52	3	21000589	DIN7964-M8x30
23	1	25038009	DIN933-M8x30				
24	1	25048002	DIN125-A8,4				
25	1	20007004					
26	1	25031003	DIN934-M8				
27	1	11000015					
28	2	25033030	ISO7380-M6x20-10.9				
29	2	25049033	DIN9021-6,4/18x1,6				
30	2	25048001	DIN125-A6,4				

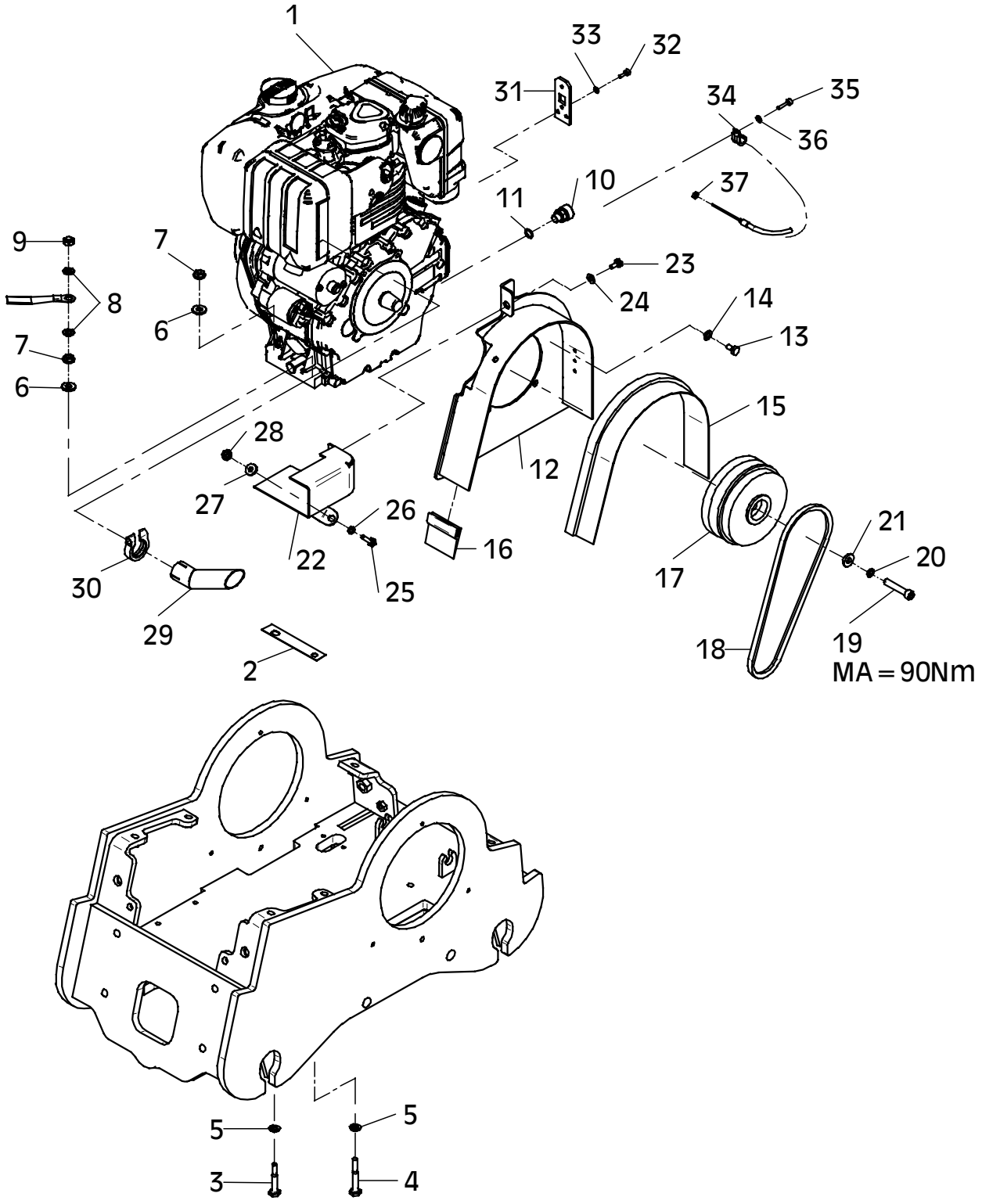
Lombardini MSM



E 3232-0708

Position Ref.No. Repère Posizione Posicion	Menge Quantity Quantité Cantidad	Teile-Nr. Part-No. No. Référence Nr. d'Ordine No. Referenzia	Hinweis Hints Indications Indicazione Indicaciones	Position Ref. No. Repère Posizione Posicion	Menge Quantity Quantité Cantidad	Teile-Nr. Part-No. No. Référence Nr. d'Ordine No. Referenzia	Hinweis Hints Indications Indicazione Indicaciones
1	1	21000391		30	1	20007086	
1	1	21000392	EPA	31	1	10016539	
2	2	11000316		32	2	25044002	DIN912-M6x16
3	3	25040013	DIN931-M10x60	33	2	20029007	VSK 6
4	1	25040045	DIN931-M10x70	34	1	20007062	
5	4	25048003	DIN125-A10,5	35	1	25044065	DIN912-M6x25
6	4	25049008	DIN1440-12	36	1	25048001	DIN125-A6,4
7	4	20022003	Tensilock M10	37	1	25031002	DIN934-M6
8	2	25048003	DIN125-A10,5				
9	1	25031014	DIN985-M10				
10	1	20025702					
11	1	25008016	DIN7603-14x18x1,5				
12	1	11000214					
13	4	25042006	3/8"-16UNC				
14	4	20029033	SKM 10				
15	1	20026578	0,71 m				
16	2	20026578	0,06 m				
17	1	21000389					
18	1	21000401					
19	1	21000399	DIN912-M10x55-10.9				
20	1	20029012	VSKZ 10				
21	1	25049020	DIN7349-10,5				
22	1	11000179					
23	1	25038006	DIN933-M8x16				
24	1	20029031	SKM 8				
25	1	25038007	DIN933-M8x20				
26	1	20025122					
27	1	25049026	DIN7349-8,4				
28	1	20022002	Tensilock M8				
29	1	10022640					

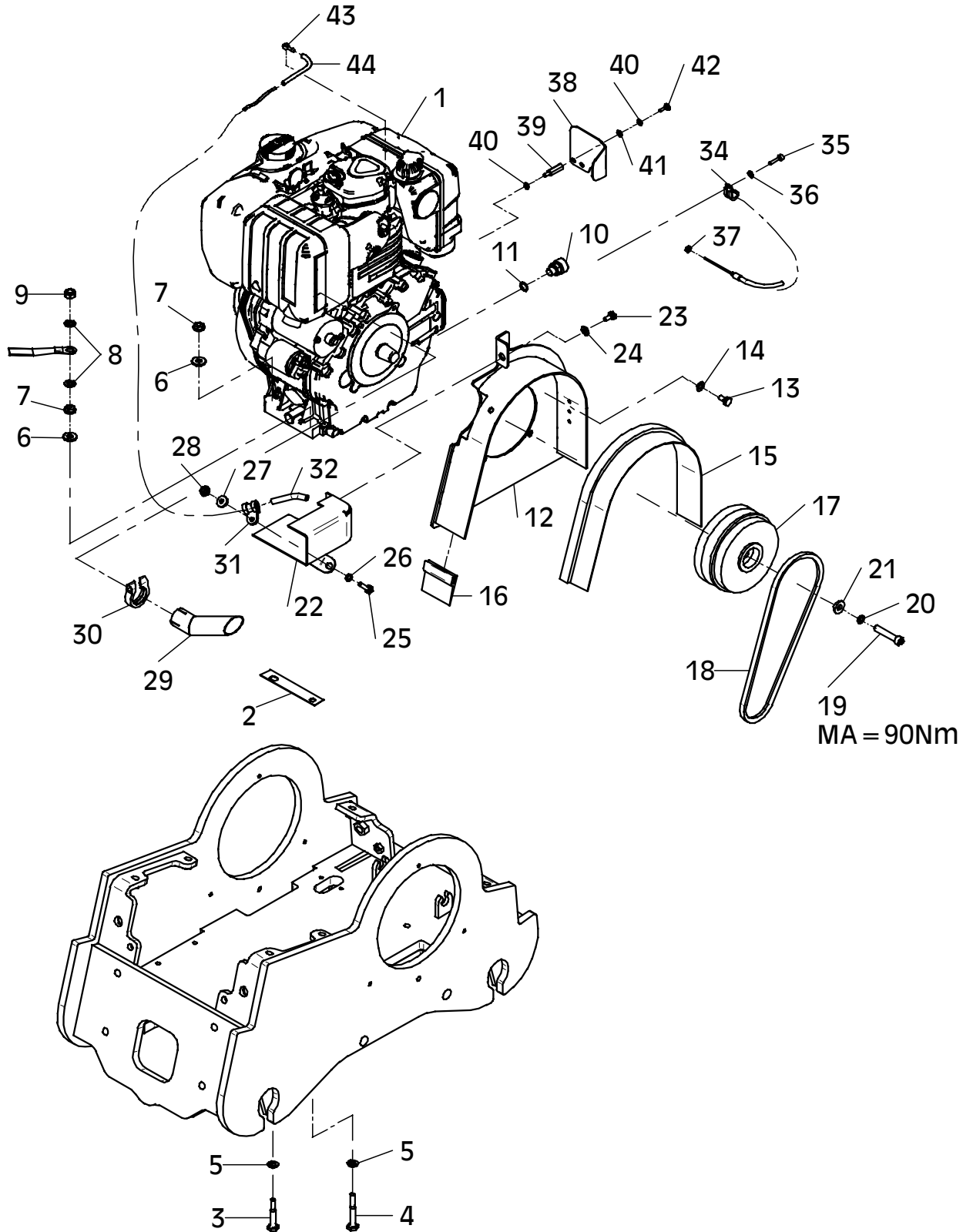
Lombardini
Lombardini CCD



E 3292-0708

Position Ref.No. Repère Posizione Posicion	Menge Quantity Quantité Quantita Cantidad	Teile-Nr. Part-No. No. Référence Nr. d'Ordine No. Referenzia	Hinweis Hints Indications Indicazione Indicaciones	Position Ref. No. Repère Posizione Posicion	Menge Quantity Quantité Quantita Cantidad	Teile-Nr. Part-No. No. Référence Nr. d'Ordine No. Referenzia	Hinweis Hints Indications Indicazione Indicaciones
1	1	21000393		31	1	20007004	
2	2	11000316		32	1	30025021	0,48 m
3	3	25040013	DIN931-M10x60	33			
4	1	25040045	DIN931-M10x70	34	1	20007062	
5	4	25048003	DIN125-A10,5	35	1	25044065	DIN912-M6x25
6	4	25049008	DIN1440-12	36	1	25048001	DIN125-A6,4
7	4	20022003	Tensilock M10	37	1	25031002	DIN934-M6
8	2	25048003	DIN125-A10,5	38	1	11000600	
9	1	25031014	DIN985-M10	39	2	21000355	
10	1	20025702		40	4	20029007	VSK 6
11	1	25008016	DIN7603-14x18x1,5	41	2	25048001	DIN125-A6,4
12	1	11000214		42	2	25038002	DIN933-M6x16
13	4	25042006	3/8"-16UNC	43	1	21000417	
14	4	20029033	SKM 10	44	1	21000416	0,145 m
15	1	20026578	0,71 m				
16	2	20026578	0,06 m				
17	1	21000389					
18	1	21000401					
19	1	21000399	DIN912-M10x55-10.9				
20	1	20029012	VSKZ 10				
21	1	25049020	DIN7349-10,5				
22	1	11000179					
23	1	25038006	DIN933-M8x16				
24	1	20029031	SKM 8				
25	1	25038009	DIN933-M8x30				
26	1	20025122					
27	1	25049026	DIN7349-8,4				
28	1	20022002	Tensilock M8				
29	1	10022640					
30	1	20007086					

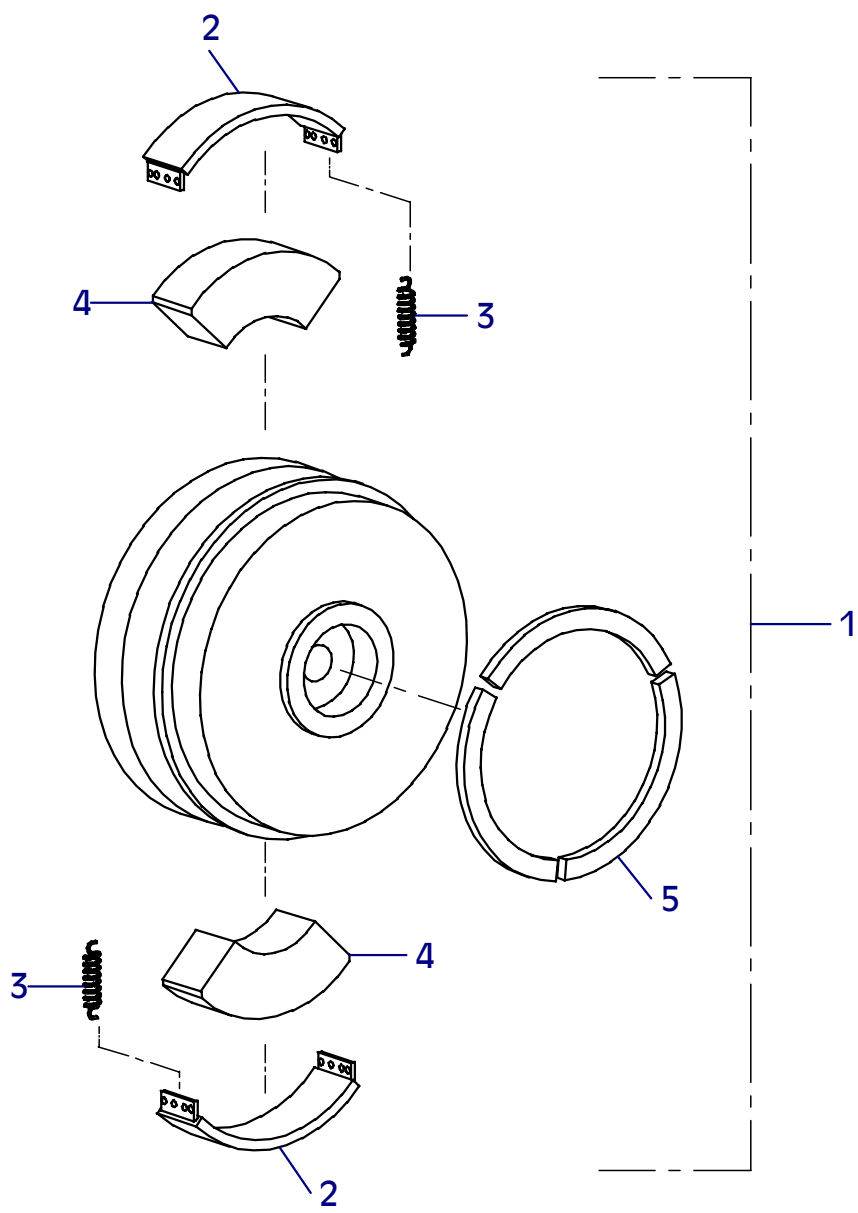
Lombardini MSM



E 3292-0708

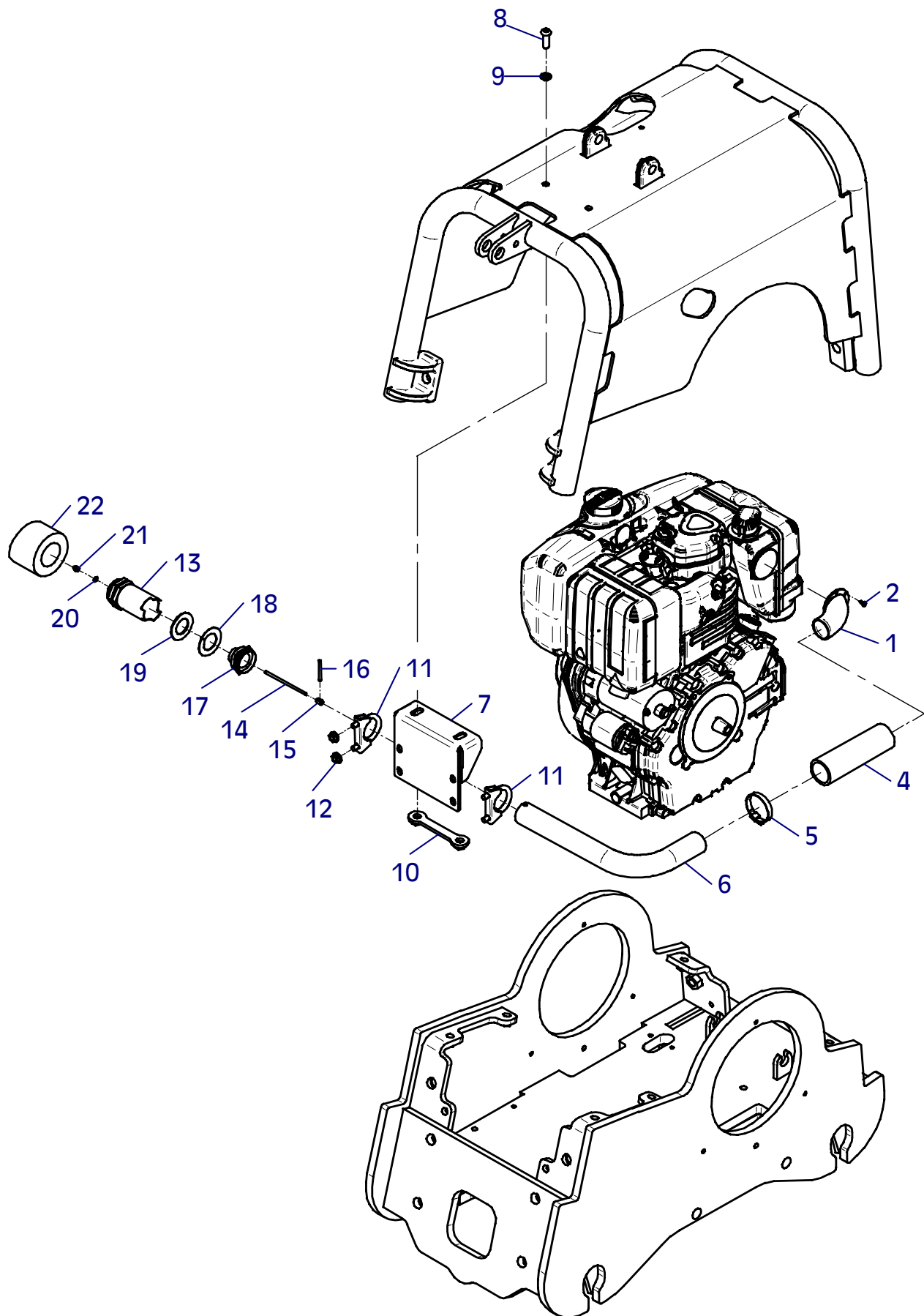
E 3318-0708

Position Ref.No. Repère Posizione Posicion	Menge Quantity Quantité Quantita Cantidad	Teile-Nr. Part-No. No. Référence Nr. d'Ordine No. Referenzia	Hinweis Hints Indications Indicazione Indicaciones	Position Ref. No. Repère Posizione Posicion	Menge Quantity Quantité Quantita Cantidad	Teile-Nr. Part-No. No. Référence Nr. d'Ordine No. Referenzia	Hinweis Hints Indications Indicazione Indicaciones
1	1	21000389					
2	2	20002548					
3	2	20002269					
4	2	21000151					
5	3	21000431					



E 3277-0707

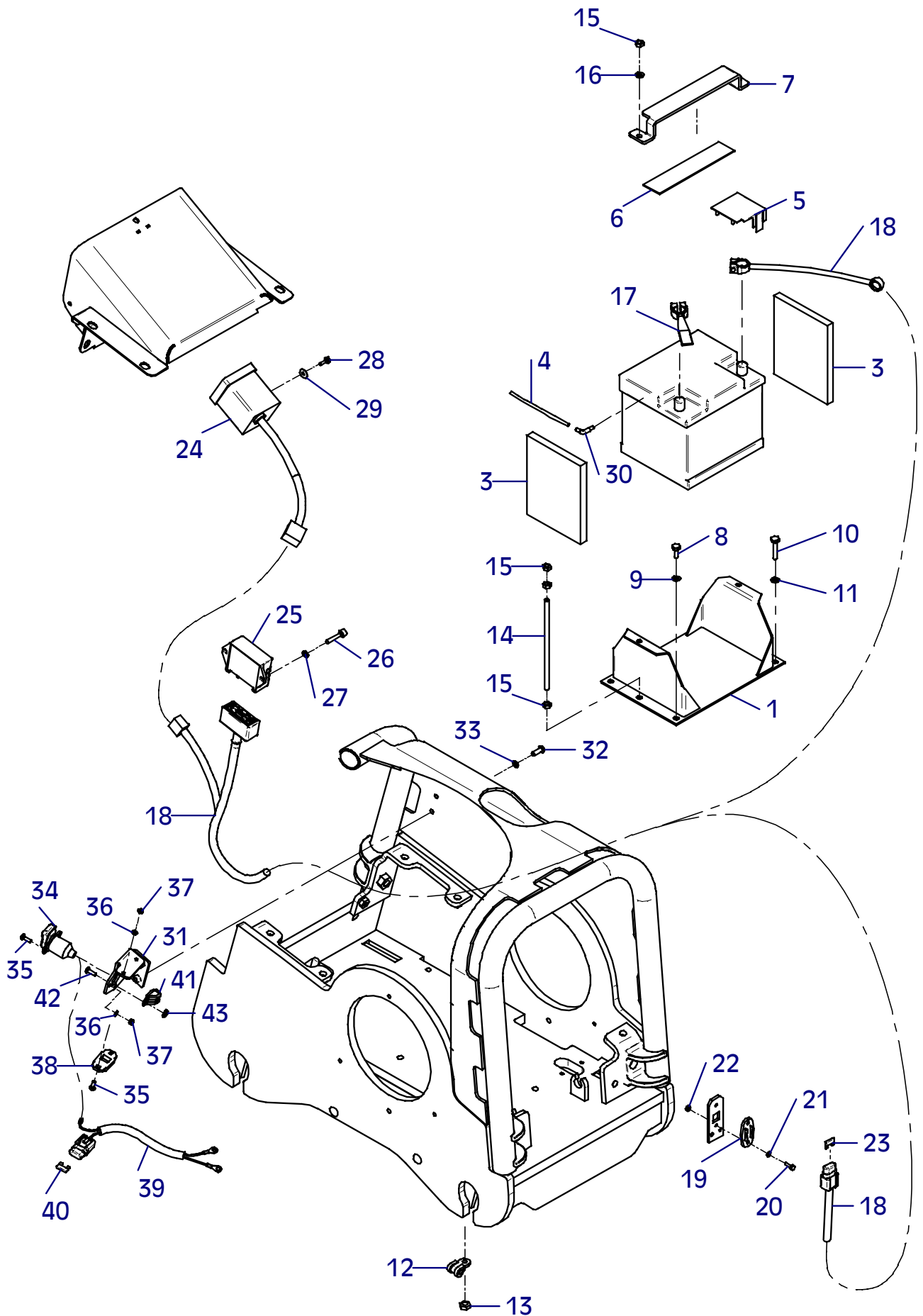
Position Ref.No. Repère Posizione Posicion	Menge Quantity Quantité Quantita Cantidad	Teile-Nr. Part-No. No. Référence Nr. d'Ordine No. Referenzia	Hinweis Hints Indications Indicazione Indicaciones	Position Ref. No. Repère Posizione Posicion	Menge Quantity Quantité Quantita Cantidad	Teile-Nr. Part-No. No. Référence Nr. d'Ordine No. Referenzia	Hinweis Hints Indications Indicazione Indicaciones
1	1	11000493					
2	4	21000325	DIN7981-C3,9x9,5				
4	1	11000487					
5	1	20007106					
6	1	21000272	CR 6				
6	1	21000273	CR 7				
7	1	11000490					
8	2	21000275	ISO7380-M10x30				
9	2	20025287					
10	1	11000491					
11	2	21000281					
12	4	20022002	Tensilock M8				
13	1	11000486					
14	1	11000488					
15	1	11000489					
16	1	21000268	DIN1481-4x40				
17	1	21000244					
18	1	11000556					
19	1	21000270					
20	1	20013279					
21	1	25031035	DIN986-M4				
22	1	21000274					



E 3277-0707

E 3130-0410

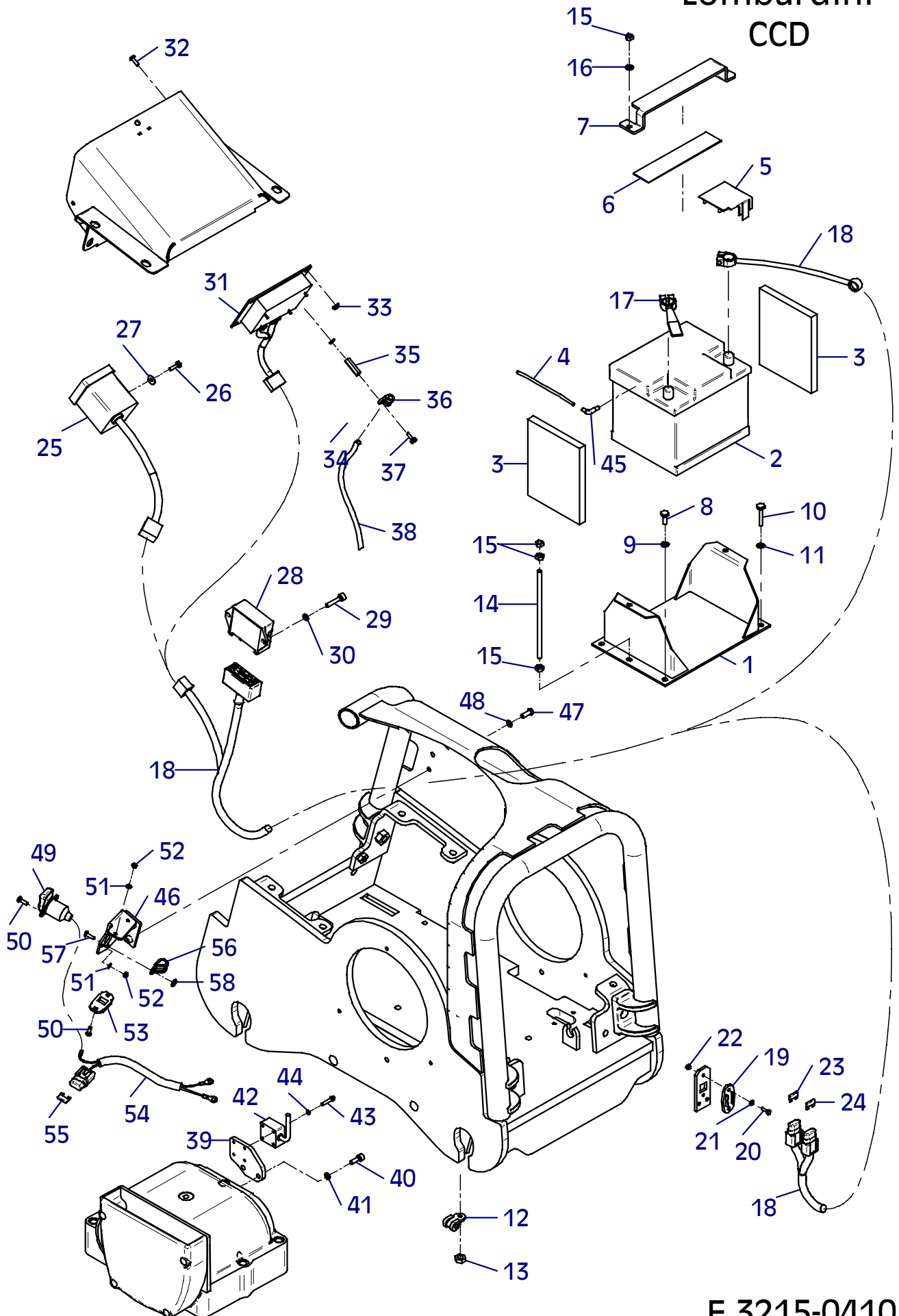
Position Ref.No. Repère Posizione Posicion	Menge Quantity Quantité Cantidad	Teile-Nr. Part-No. No. Référence Nr. d'Ordine No. Referenzia	Hinweis Hints Indications Indicazione Indicaciones	Position Ref. No. Repère Posizione Posicion	Menge Quantity Quantité Cantidad	Teile-Nr. Part-No. No. Référence Nr. d'Ordine No. Referenzia	Hinweis Hints Indications Indicazione Indicaciones
1	1	10003989		31	1	11000873	
2	1	20031502		32	2	25033032	ISO7380-M8x16-10.9
3	2	10015530		33	2	20025122	
4	1	20016289	0,40 m	34	1	21000590	
5	1	20025566		35	4	21000593	DIN85-M5x16
6	1	30025028	0,19 m	36	4	25048017	DIN125-A5,3
7	1	10015631		37	4	25031023	DIN985-M5
8	1	25038007	DIN933-M8x20	38	1	20031532	
9	1	20029003	VSK 8	39	1	11000884	
10	1	25038011	DIN933-M8x40	40	1	20031526	
11	1	20029003	VSK 8	41	1	20007069	
12	1	20007004		42	1	25033029	ISO7380-M6x16-10.9
13	1	25031003	DIN934-M8	43	1	20022001	Tensilock M6
14	2	25020028	DIN976-M8x200				
15	8	25031003	DIN934-M8				
16	2	20029003	VSK 8				
17	1	10001433					
18	1	10001467					
19	1	20031532					
20	2	25044076	DIN912-M5x16				
21	2	25048017	DIN125-A5,3				
22	2	25031023	DIN985-M5				
23	1	20031541					
24	1	10001469					
25	1	40080599					
26	2	25044005	DIN912-M8x20				
27	2	20029011	VSKZ 8				
28	2	25038002	DIN933-M6x16				
29	2	20029020	SKB 6				
30	1	21000353					



E 3215-0410

Position Ref.No. Repère Posizione Posicion	Menge Quantity Quantité Cantidad	Teile-Nr. Part-No. No. Référence Nr. d'Ordine No. Referenzia	Hinweis Hints Indications Indicazione Indicaciones	Position Ref. No. Repère Posizione Posicion	Menge Quantity Quantité Cantidad	Teile-Nr. Part-No. No. Référence Nr. d'Ordine No. Referenzia	Hinweis Hints Indications Indicazione Indicaciones
1	1	10003989		31	1	20026573	
2	1	20031502		32	4	25033029	ISO7380-M6x16-10.9
3	2	10015530		33	3	20022001	Tensilock M6
4	1	20016289	0,40 m	34	1	20029007	VSK 6
5	1	20025566		35	1	21000028	
6	1	30025028	0,19 m	36	1	20007007	
7	1	10015631		37	1	25038002	DIN933-M6x16
8	1	25038007	DIN933-M8x20	38	1	21000011	0,50 m
9	1	20029003	VSK 8	39	1	11000105	
10	1	25038011	DIN933-M8x40	40	2	25044005	DIN912-M8x20
11	1	20029003	VSK 8	41	2	20029011	VSKZ 8
12	1	20007004		42	1	20026574	
13	1	25031003	DIN934-M8	43	4	25044080	DIN912-M5x25
14	2	25020028	DIN976-M8x200	44	4	20029006	VSK 5
15	8	25031003	DIN934-M8	45	1	21000353	
16	2	20029003	VSK 8	46	1	11000873	
17	1	10001433		47	2	25033032	ISO7380-M8x16-10.9
18	1	11000150		48	2	20025122	
19	1	20031532		49	1	21000590	
20	2	25044076	DIN912-M5x16	50	4	21000593	DIN85-M5x16
21	2	25048017	DIN125-A5,3	51	4	25048017	DIN125-A5,3
22	2	25031023	DIN985-M5	52	4	25031023	DIN985-M5
23	1	20031541		53	1	20031532	
24	1	20031579		54	1	11000884	
25	1	10001469		55	1	20031526	
26	2	25038002	DIN933-M6x16	56	1	20007069	
27	2	20029020	SKB 6	57	1	25033029	ISO7380-M6x16-10.9
28	1	40080599		58	1	20022001	Tensilock M6
29	2	25044005	DIN912-M8x20				
30	2	20029011	VSKZ 8				

Lombardini CCD

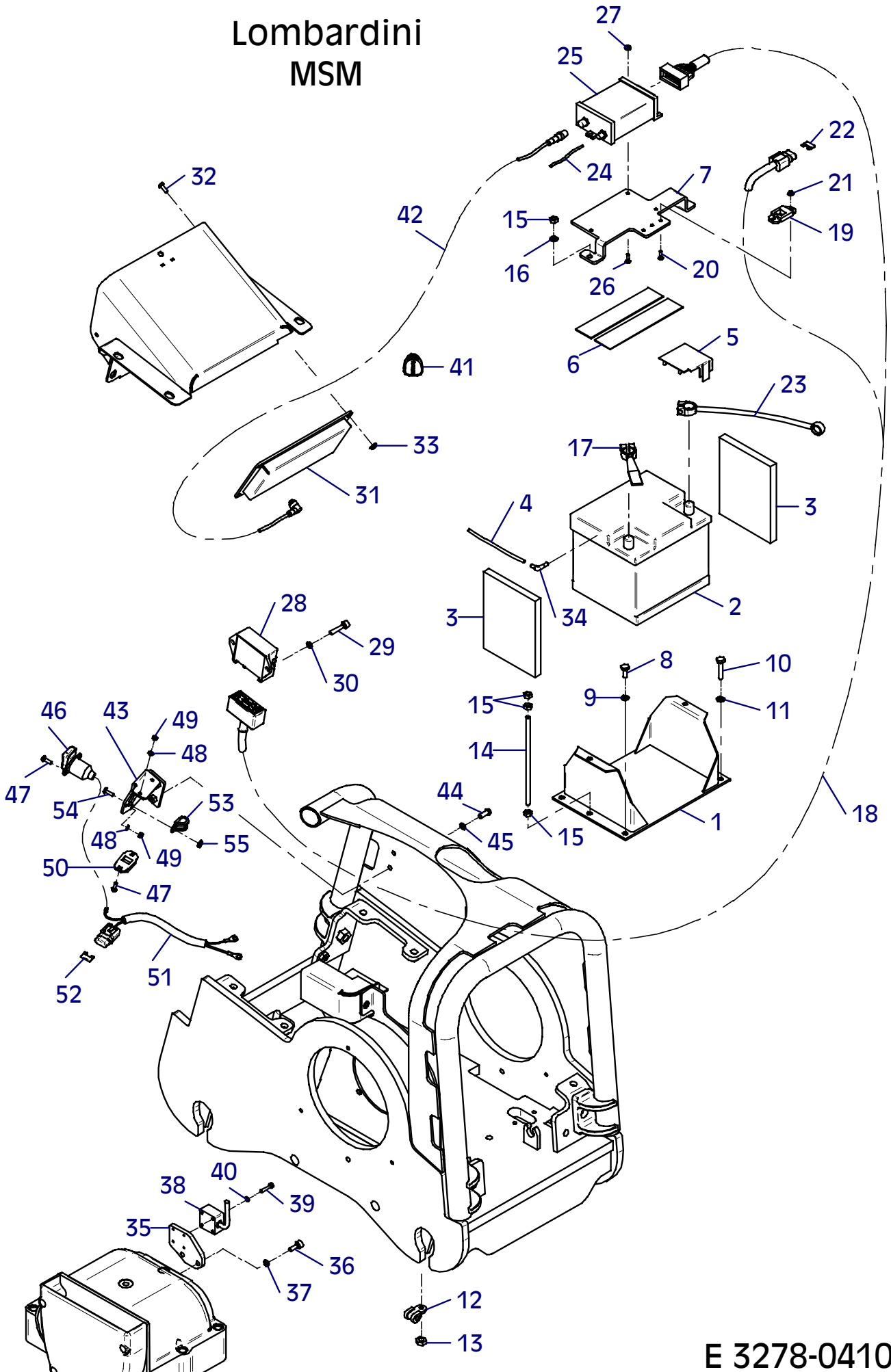


E 3215-0410

E 3278-0410

Position Ref.No. Repère Posizione Posicion	Menge Quantity Quantité Cantidad	Teile-Nr. Part-No. No. Référence Nr. d'Ordine No. Referenzia	Hinweis Hints Indications Indicazione Indicaciones	Position Ref. No. Repère Posizione Posicion	Menge Quantity Quantité Cantidad	Teile-Nr. Part-No. No. Référence Nr. d'Ordine No. Referenzia	Hinweis Hints Indications Indicazione Indicaciones
1	1	10003989		31	1	21000246	
2	1	20031502		32	4	25033029	ISO7380-M6x16-10.9
3	2	10015530		33	4	20022001	Tensilock M6
4	1	20016289	0,40 m	34	1	21000353	
5	1	20025566		35	1	11000105	
6	2	30025028	0,19 m	36	2	25044005	DIN912-M8x20
7	1	11000554		37	2	20029011	VSKZ 8
8	1	25038007	DIN933-M8x20	38	1	20026574	
9	1	20029003	VSK 8	39	4	25044080	DIN912-M5x25
10	1	25038011	DIN933-M8x40	40	4	20029006	VSK 5
11	1	20029003	VSK 8	41	3	21000249	
12	1	20007004		42	1	21000407	
13	1	25031003	DIN934-M8	43	1	11000873	
14	2	25020028	DIN976-M8x200	44	2	25033032	ISO7380-M8x16-10.9
15	8	25031003	DIN934-M8	45	2	20025122	
16	2	20029003	VSK 8	46	1	21000590	
17	1	10001433		47	4	21000593	DIN85-M5x16
18	1	11000557		48	4	25048017	DIN125-A5,3
19	1	20031532		49	4	25031023	DIN985-M5
20	2	25047016	DIN7991-M5x16	50	1	20031532	
21	2	20022005	Tensilock M5	51	1	11000884	
22	2	20031541		52	1	20031526	
23	1	11000560		53	1	20007069	
24	1	31000038	0,56 m	54	1	25033029	ISO7380-M6x16-10.9
25	1	21000247		55	1	20022001	Tensilock M6
26	3	25047016	DIN7991-M5x16				
27	3	20022005	Tensilock M5				
28	1	41000503					
29	2	25044005	DIN912-M8x20				
30	2	20029011	VSKZ 8				

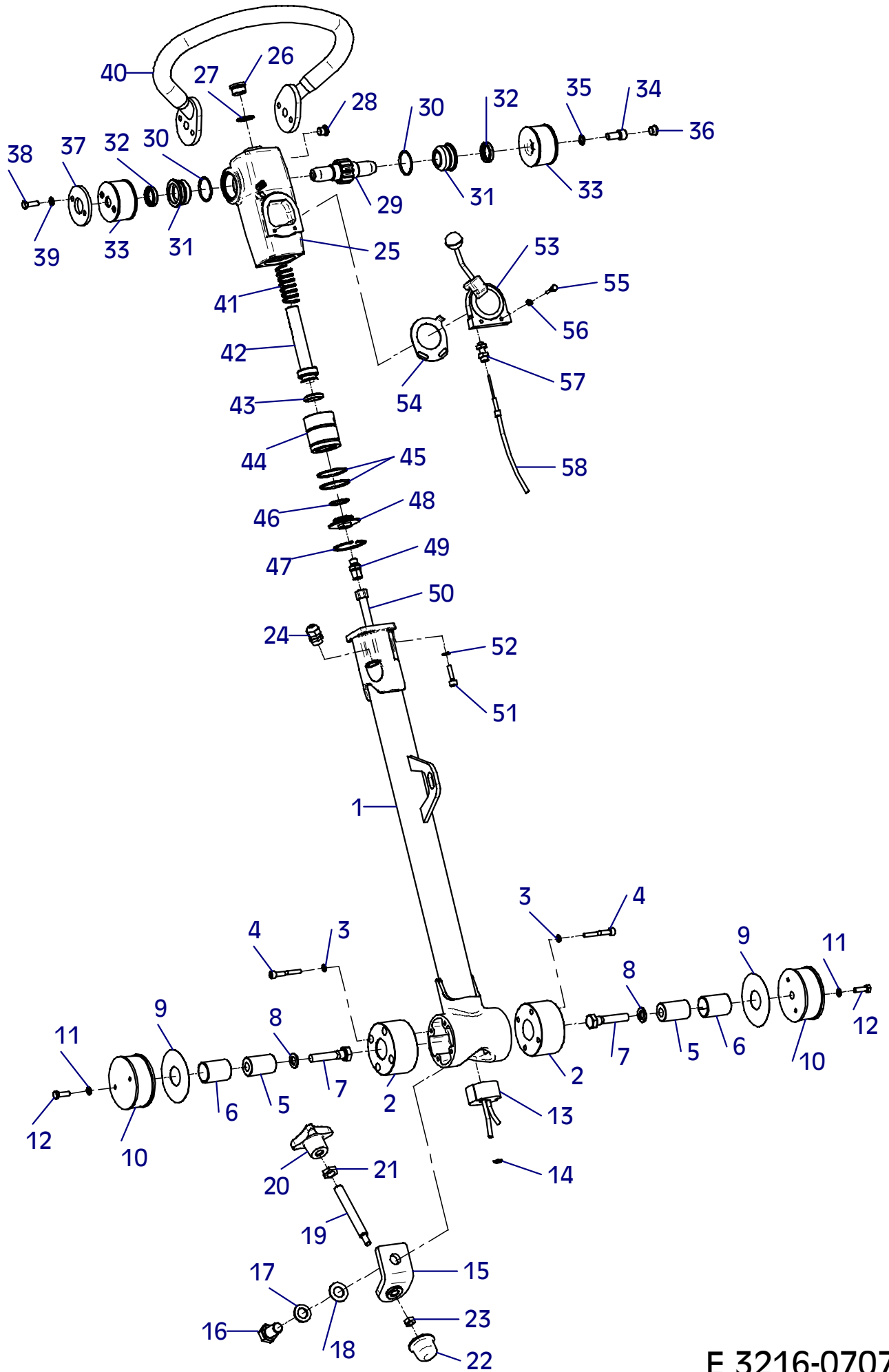
Lombardini MSM



E 3278-0410

E 3216-0707

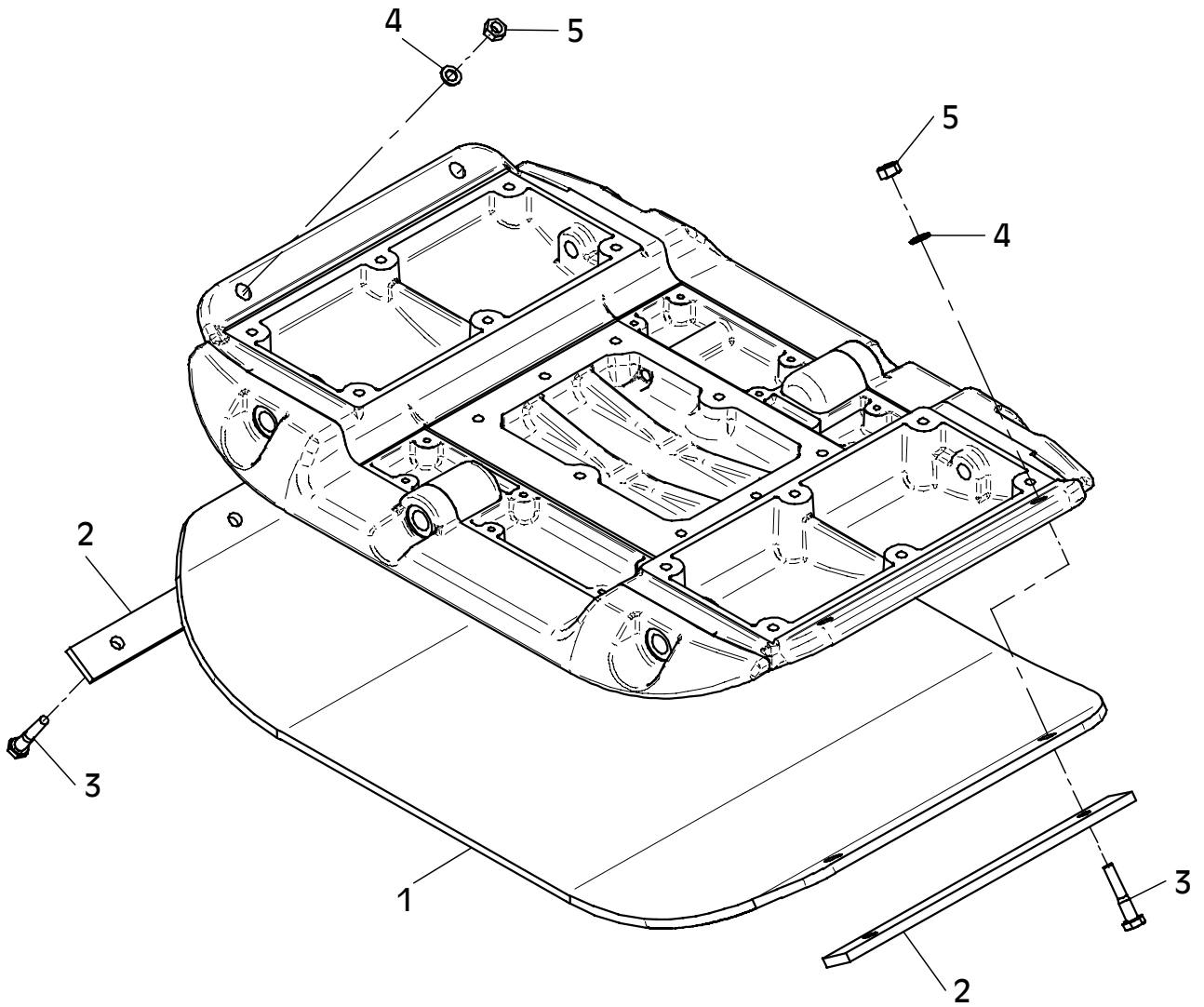
Position Ref.No. Repère Posizione Posicion	Menge Quantity Quantité Cantidad	Teile-Nr. Part-No. No. Référence Nr. d'Ordine No. Referenzia	Hinweis Hints Indications Indicazione Indicaciones	Position Ref. No. Repère Posizione Posicion	Menge Quantity Quantité Cantidad	Teile-Nr. Part-No. No. Référence Nr. d'Ordine No. Referenzia	Hinweis Hints Indications Indicazione Indicaciones
1	1	11000535		31	2	10017397	
2	2	10016331		32	2	25017048	
3	8	20029011	VSKZ 8	33	2	10017400	
4	8	25044046	DIN912-M8x55	34	2	25044035	DIN912-M12x25
5	2	10016442		35	2	20029013	VSKZ 12
6	2	20026493		36	2	20025593	
7	2	25040022	DIN931-M16x70	37	2	11000056	
8	2	20029002	VSK 16	38	4	25038008	DIN933-M8x25
9	4	20026492		39	4	20029003	VSK 8
10	2	20004016		40	1	11000038	
11	4	20029003	VSK 8	41	1	20008070	
12	4	25038008	DIN933-M8x25	42	1	10016022	
13	1	10016316		43	1	20013275	
14	1	20007202		44	1	10016102	
15	1	10022639		45	2	20013273	
16	1	25038079	DIN933-M20x35	46	1	20013274	
17	1	20029009	VSK 20	47	1	25035027	DIN472-I58x2
18	1	25048006	DIN125-A21	48	1	10016798	
19	1	10017133		49	1	20020119	
20	1	25025305		50	1	20016368	
21	1	25031020	DIN936-M16	51	4	25044006	DIN912-M8x25
22	1	20005019		52	4	20029011	VSKZ 8
23	1	25031004	DIN934-M10	53	1	20018134	
24	1	25009021		54	1	10016358	
25	1	10016797		55	2	25038070	DIN933-M6x30
26	1	25030003	DIN908-M24x1,5	56	2	20029007	VSK 6
27	1	25008008	DIN7603-24x32x2	57	1	20018021	
28	1	25030002	DIN908-M14x1,5	58	1	20006415	
29	1	10017394					
30	2	20013271					



E 3216-0707

E 3131-0304

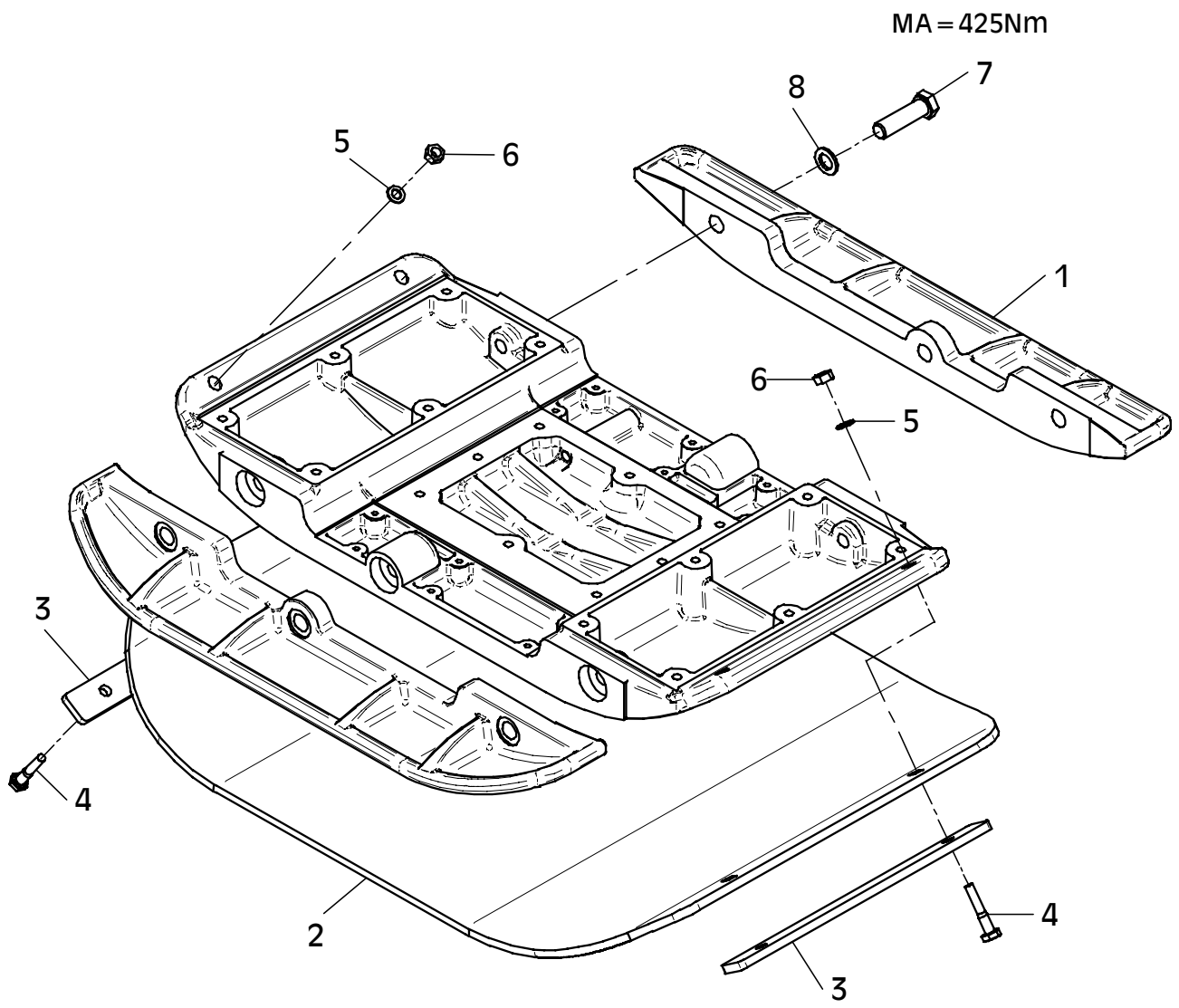
Position Ref.No. Repère Posizione Posicion	Menge Quantity Quantité Quantita Cantidad	Teile-Nr. Part-No. No. Référence Nr. d'Ordine No. Referenzia	Hinweis Hints Indications Indicazione Indicaciones	Position Ref. No. Repère Posizione Posicion	Menge Quantity Quantité Quantita Cantidad	Teile-Nr. Part-No. No. Référence Nr. d'Ordine No. Referenzia	Hinweis Hints Indications Indicazione Indicaciones
1	1	10017271					
2	2	10017292					
3	4	25040020	DIN931-M12x60				
4	4	20029004	VSK 12				
5	4	25031005	DIN934-M12				



E 3131-0304

E 3217-0610

Position Ref.No. Repère Posizione Posicion	Menge Quantity Quantité Quantita Cantidad	Teile-Nr. Part-No. No. Référence Nr. d'Ordine No. Referenzia	Hinweis Hints Indications Indicazione Indicaciones	Position Ref. No. Repère Posizione Posicion	Menge Quantity Quantité Quantita Cantidad	Teile-Nr. Part-No. No. Référence Nr. d'Ordine No. Referenzia	Hinweis Hints Indications Indicazione Indicaciones
1	2	10017302					
2	1	10017326					
3	2	10017292					
4	4	25040020	DIN931-M12x60				
5	4	20029004	VSK 12				
6	4	25031005	DIN934-M12				
7	6	25038029	DIN933-M20x70				
8	6	20029009	VSK 20				



E 3410-0410

Position Ref.No. Repère Posizione Posicion	Menge Quantity Quantité Quantita Cantidad	Teile-Nr. Part-No. No. Référence Nr. d'Ordine No. Referenzia	Hinweis Hints Indications Indicazione Indicaciones	Position Ref. No. Repère Posizione Posicion	Menge Quantity Quantité Quantita Cantidad	Teile-Nr. Part-No. No. Référence Nr. d'Ordine No. Referenzia	Hinweis Hints Indications Indicazione Indicaciones
1	1	21000603					
2	1	11000887					



Wenn Sie Fragen, Anregungen, Probleme, usw. haben, wenden Sie sich bitte an eine der unten genannten Adressen:

For problems, questions and further information refer to one of the following addresses:

Si des questions, des suggestions, des problèmes ... survenaient, veuillez vous adresser a l'une des adresses - ci dessous

<p>in Deutschland</p> <p>in Germany</p> <p>Pour l' Allemagne</p>	<p>WEBER Maschinentechnik GmbH 57334 Bad Laasphe – Rückershausen Im Boden 5-8, 10</p>	<p>Telefon + 49 (0) 2754 - 398-0 Telefax + 49 (0) 2754 - 398101-Zentrale switchboard Central + 49 (0) 2754 - 398102-Ersatzteil-Direktlinie spare parts-directlinie Ligne direct pièces détachées</p> <p>E-Mail g.voelkel@webermt.de</p>
<p>in Frankreich</p> <p>in France</p> <p>Pour la France</p>	<p>WEBER Technologie SARL 26' rue d' Arsonval 69680 Chassieu</p>	<p>Telefon + 33 (0) 472 -791020 Telefax + 33 (0) 472 – 791021</p> <p>E-Mail france@webermt.com</p>
<p>in Polen</p> <p>in Poland</p> <p>Pour la Pologne</p>	<p>WEBER Maschinentechnik Sp. zo.o. Ul. Grodziska 7 05-830 Stara Wies</p>	<p>Telefon + 48 (0) 22 - 739 70 - 80 Telefax + 48 (0) 22 - 739 70 - 81 + 48 (0) 22 - 739 70 - 82</p> <p>E-Mail info@webermt.com.pl</p>
<p>in USA und Kanada</p> <p>in USA and Canada</p> <p>Pour les Etats Unis Et le Canada</p>	<p>WEBER MT, Inc. 45 Dowd Road Bangor, ME 04401</p>	<p>Telefon + 1(207) - 947 - 4990 Telefax + 1(207) - 947 – 5452</p> <p>E-Mail usa@webermt.com</p>
<p>in Süd – Amerika</p> <p>in South – America</p> <p>Pour l' Amérique du sud</p>	<p>WEBER Maschinentechnik do Brasil Máquinas Para Construção Ltda. Rua Curt Wacker, n° 45 93332 – 200 Novo Hamburgo, RS Brasil</p>	<p>Telefon + 55 (0) 51- 587 3044 Telefax + 55 (0) 51- 587 2271</p> <p>E-Mail webermt@webermt.com.br</p>

